

PE

POLYETHYLEEN  
POLYETHYLENE







## INHOUDSTAFEL - SUMMARY

### **POLYETHYLEEN BUIZEN VOOR WATER EN GAS .....21**

### **CONDUITES EN POLYETHYLENE POUR L'EAU ET LE GAZ .....21**

#### **NADIR .....24**

HOGEDICHTHEIDSPOLYETHYLEEN PE100 BUIS - CONDUITE POLYÉTHYLÈNE À HAUTE DENSITÉ PE100..... 24

#### **NADIR PLUS FLUIDI .....25**

HOGEDICHTHEIDSPOLYETHYLEEN PE100RC BUIS - CONDUITE POLYÉTHYLÈNE À HAUTE DENSITÉ PE100RC..... 25

#### **NUPIGAS .....27**

POLYETHYLEEN BUIS PE80 - CONDUITE EN POLYETHYLENE PE80 ..... 27

#### **NADIR PLUS GAS .....28**

HOGEDICHTHEIDSPOLYETHYLEEN PE100RC BUIS - CONDUITE POLYÉTHYLÈNE À HAUTE DENSITÉ PE100RC..... 28

#### **NADIR SAFE .....29**

#### **NADIR CHEM .....29**

#### **NUPIPRESS BD .....30**

LAGE DICHTHEIDSPOLYETHYLEEN BUIS - TUBE EN POLYETHYLENE A FAIBLE DENSITE..... 30

#### **NUPI FOGNATURE.....31**

HOGEDICHTHEIDSPOLYETHYLEEN BUIS - CONDUITE EN POLYETHYLENE A HAUTE DENSITE PE80..... 31

### **POLYETHYLEEN FITTINGS VOOR WATER EN GAS ONDER DRUK .....33**

### **RACCORDS EN POLYÉTHYLÈNE POUR L'EAU ET LE GAZ SOUS PRESSION .....33**

#### **ELEKTROFUSIELAS - PROCESSUS D'ELECTROFUSION..... 35**

#### **HOE MOET MEN DE BARCODES LEZEN - COMMENT LIRE LES CODES À BARRES ..... 36**

#### **VOORBEREIDING VOOR DE LAS - PRÉPARATION A LA SOUDURE..... 37**

#### **LASINSTRUCTIES VOOR ELEKTROFUSIELAS FITTINGS - INSTRUCTIONS DE SOUDURE POUR RACCORDS ÉLECTROSOUDABLES..... 38**

#### **ELEKTROFUSIE FITTINGS - RACCORDS ELECTROSOUDABLES ..... 39**

ELEKTROFUSIE KOPPELING - MANCHON ÉLECTROSOUDABLE ..... 39

ELEKTROFUSIE DOP - BOUCHON D'EXTRÉMITÉ ÉLECTROSOUDABLE..... 44

ELEKTROFUSIE T-STUK - T EGAL ELECTROSOUDABLE ..... 45

ELEKTROFUSIE REDUCTIE T-STUK - T REDUIT ELECTROSOUDABLE ..... 46

ELEKTROFUSIE REDUCTIE - REDUCTEUR ELECTROSOUDABLE ..... 47

ELEKTROFUSIE BOCHT 45° - COUDE A 45°ÉLECTROSOUDABLE..... 48

ELEKTROFUSIE BOCHT 90° - COUDE A 90°ÉLECTROSOUDABLE..... 49

ELEKTROFUSIE BOCHT 30° - COUDE A 30°ÉLECTROSOUDABLE..... 50

ELEKTROFUSIE BOCHT 90° MET ONDERSTEUNING - COUDE A 90°ÉLECTROSOUDABLE AVEC SUPPORT ..... 50

AANBOORZADEL MET VAST KLEMSTUK - COLLIERS DE PRISE RIGIDE SOUS LA PINCE..... 51

AANBOORZADEL MET RIEM - COLLIER DE PRISE AVEC COURROIE..... 52

INBUSSLEUTEL VOOR AANBOORZADEL - CLÉ HEXAGONALE POUR COLLIER DE PRISE..... 54

SPANSLEUTEL VOOR EINDKAP - CLE DE SERRAGE POUR BOUCHON COLLIER DE PRISE..... 54

AANBOORZADEL 'TOP LOAD' - SELLE DE PRISE "TOP LOAD"..... 55

UITLIJNER VOOR AANBOORZADELS 'TOP LOAD' - POSITIONNEUR POUR SELLES "TOP LOAD"..... 55

LEKVRIJ AANBOORZADEL MET VAST KLEMSTUK - COLLIER DE PRISE EN FUITE AVEC EXTREMITÉ D'ETRIER RIGIDE..... 56

LEKVRIJ AANBOORZADEL MET RIEM - COLLIER DE PRISE SANS FUITE AVEC COURROIE..... 56

AANBOORZADEL GEMIDDELD VOLUME - COLLIER DE PRISE MOYEN VOLUME..... 57

AANBOORZADEL MET INGEBOUWDE AFSLUITKRAAN - COLLIER DE PRISE AVEC VANNE INTÉGRÉE..... 58

TELESCOPISCHE BEDIENINGSSLANG - TIGES DE MANOEUVRE TÉLESCOPIQUES ET RIGIDES POUR COLLIERS DE PRISE AVEC VANNE..... 59

AFTAKZADEL - PIECE EN T A COLLIER ..... 60

**POLYETHYLEEN BUIZEN  
CONDUITES EN POLYETHYLENE**

**ELOFIT**

AFTAKZADEL MET RIEM GROOT VOLUME - COLLIER AVEC COURROIE GRAND VOLUME.....	60
AFTAKZADEL MET VAST KLEMSTUK - COLLIER RIGIDE SOUS LA PINCE.....	61
AFTAKZADEL MET RIEM - COLLIER AVEC COURROIE.....	62
AFTAKKINGSZADEL MET RIEM GROOT VOLUME - COLLIER DE PRISE A TRONC AVEC COURROIE - GRAND VOLUME.....	64
AFTAKKINGSZADEL 'TOP LOAD' GROOT VOLUME - SELLE DE PRISE A TRONC GRAND VOLUME "TOP LOAD".....	65
UITLIJNTOESTEL VOOR AFTAKKINGSZADELS 'TOP LOAD' - POSITIONNEUR POUR SELLES "TOP LOAD".....	65
AFTAKKINGSZADEL MET RIEM GROOT VOLUME - COLLIER DE PRISE A TRONC AVEC COURROIE - GRAND VOLUME.....	66
AFTAKKINGSZADEL MET FLENSKRAAG EN RIEM GROOT VOLUME - SELLE DE PRISE A TRONC GRAND VOLUME, BRIDEE, AVEC COURROIE.....	68
OVERGANGSZADEL PE/MESSING MET DRAAD F - COLLIER DE TRANSITION PE/LAITON TARAUDE FEMELLE.....	69
ZADEL VOOR TELLER - COLLIER COMPTEUR.....	70
ZADEL MET TESTBALLON - COLLIER DE PRISE POUR L'INSERTION DE BALLONS OBTURATEURS.....	71
ZADEL MET 'TL' TESTBALLON - SELLE 'TL' POUR L'INSERTION DE BALLONS OBTURATEURS.....	72
HERSTELZADEL VOOR MIDDELGROTE OPPERVLAKTES - COLLIER DE PRISE POUR REPARATION DE SURFACE MOYENNE.....	73
HERSTELZADELS MET RIEMEN VOOR GROTE OPPERVLAKTES - SELLE DE REPARATION AVEC COURROIE POUR GRANDES SURFACES.....	74
<b>GASSTOP - SYSTÈMES FLOW STOP.....</b>	<b>76</b>
GASSTOP VEILIGHEIDSADAPTOR - ADAPTATEURS DE SECURITE "FLOW STOP".....	85
ELEKTROFUSIE KOPPELING MET GASSTOP - MANCHON ELECTROSOUDABLE DE SECURITE "FLOW STOP".....	86
GASSTOP VEILIGHEIDSZADEL MET KUNSTSTOFFEN KLEMSTUK - COLLIER DE SECURITE FLOW STOP AVEC EXTREMITE D'TRIER EN PLASTIQUE.....	87
GASSTOP VEILIGHEIDSZADEL MET RIEM - COLLIER DE SECURITE FLOW STOP AVEC COURROIE.....	90
<b>AFSLUITERS - VANNES.....</b>	<b>95</b>
AFSLUITERS VOOR ONDERGRONDSE GAS & WATER TOEPASSINGEN (MOD. STL100) BOL IN MESSING - VANNE EN POLYETHYLENE POUR L'EAU ET LE GAZ A ENSEVELIR (MOD. STL100) BILLE EN LAITON.....	95
PE AFSLUITER VOOR ONDERGRONDSE TOEPASSINGEN - VANNE EN POLYETHYLENE A ENSEVELIR.....	95
MANUELET-SLEUTEL 50X50 - CLE DE MANOEUVRE EN T 50X50.....	96
UITBREIDINGSSTAAF VOOR HET CONTROLEPANEEL - TIGE DE RALLONGE DU TABLEAU DE MANOEUVRE.....	96
TELESCOPISCHE PVC BESCHERMDE BUIS - TUBE DE PROTECTION TELESCOPIQUE EN PVC.....	96
<b>STOMPLAS FITTINGS - RACCORDS A SOUDER BOUT A BOUT.....</b>	<b>98</b>
PE100 SDR17 PFA/PN10 BOCHT 90° LANG - COUDE 90° LONGUE EXTREMITE.....	98
PE100 SDR17 PFA/PN10 BOCHT 90° KORT - COUDE 90° COURTE EXTREMITE.....	99
PE100 SDR11 PFA/PN16 BOCHT 90° LANG - COUDE 90° LONGUE EXTREMITE.....	100
PE100 SDR11 PFA/PN16 BOCHT 90° KORT - COUDE 90° COURTE EXTREMITE.....	101
PE100 SDR9 PFA/PN20 BOCHT 90° LANG - COUDE 90° LONGUE EXTREMITE.....	102
PE100 SDR7,4 PFA/PN25 BOCHT 90° LANG - COUDE 90° LONGUE EXTREMITE.....	103
PE100 SDR17 PFA/PN10 BOCHT 45° LANG - COUDE 45° LONGUE EXTREMITE.....	104
PE100 SDR17 PFA/PN10 BOCHT 45° KORT - COUDE 45° COURTE EXTREMITE.....	105
PE100 SDR11 PFA/PN16 BOCHT 45° LANG - COUDE 45° LONGUE EXTREMITE.....	106
PE100 SDR11 PFA/PN16 BOCHT 45° KORT - COUDE 45° COURTE EXTREMITE.....	107
PE100 SDR9 PFA/PN20 BOCHT 45° LANG - COUDE 45° LONGUE EXTREMITE.....	108
PE100 SDR7,4 PFA/PN25 BOCHT 45° LANG - COUDE 45° LONGUE EXTREMITE.....	109
PE100 SDR17 PFA/PN10 T-STUK 90° LANG - PIECE EN T 90° LONGUE EXTREMITE.....	110
PE100 SDR17 PFA/PN10 T-STUK 90° KORT - PIECE EN T 90° EXTREMITE COURTE.....	111
PE100 SDR11 PFA/PN16 T-STUK 90° LANG - PIECE EN T 90° LONGUE EXTREMITE.....	112
PE100 SDR11 PFA/PN16 T-STUK 90° KORT - PIECE EN T 90° EXTREMITE COURTE.....	113
PE100 SDR9 PFA/PN20 T-STUK 90° LANG - PIECE EN T 90° LONGUE EXTREMITE.....	114
PE100 SDR9 PFA/PN20 T-STUK 90° KORT - PIECE EN T 90° EXTREMITE COURTE.....	115
PE100 SDR7,4 PFA/PN25 T-STUK 90° LANG - PIECE EN T 90° LONGUE EXTREMITE.....	116
PE100 SDR7,4 PFA/PN25 T-STUK 90° KORT - PIECE EN T 90° EXTREMITE COURTE.....	117
PE100 SDR17 PFA/PN10 REDUCTIE T-STUK 90° LANG - PIECE EN T A 90° REDUITE EXTREMITE LONGUE.....	118
PE100 SDR17 PFA/PN10 REDUCTIE T-STUK 90° KORT - 90° PIECE EN T A 90° REDUITE A EXTREMITE COURTE.....	120
PE100 SDR11 PFA/PN16 REDUCTIE T-STUK 90° LANG - PIECE EN T A 90° REDUITE EXTREMITE LONGUE.....	124
PE100 SDR11 PFA/PN16 REDUCTIE T-STUK 90° KORT - 90° PIECE EN T A 90° REDUITE A EXTREMITE COURTE.....	126





PE100 SDR9 PFA/PN20 REDUCTIE T-STUK 90° KORT - 90° PIECE EN T A 90° REDUITE A EXTREMITE COURTE.....	130
PE100 SDR7,4 PFA/PN25 REDUCTIE T-STUK 90° KORT - 90° PIECE EN T A 90° REDUITE A EXTREMITE COURTE.....	134
PE100 SDR17 PFA/PN10 REDUCTIE LANG UITEINDE - REDUCTEUR LONGUE EXTREMITE.....	136
PE100 SDR17 PFA/PN10 REDUCTIE KORT UITEINDE - REDUCTEUR EXTREMITE COURTE.....	138
PE100 SDR11 PFA/PN16 REDUCTIE LANG UITEINDE - REDUCTEUR LONGUE EXTREMITE.....	139
PE100 SDR11 PFA/PN16 REDUCTIE KORT UITEINDE - REDUCTEUR EXTREMITE COURTE.....	141
PE100 SDR9 PFA/PN20 REDUCTIE LANG UITEINDE - REDUCTEUR LONGUE EXTREMITE.....	142
PE100 SDR9 PFA/PN20 REDUCTIE KORT UITEINDE - REDUCTEUR EXTREMITE COURTE.....	144
PE100 SDR7,4 PFA/PN25 REDUCTIE LANG UITEINDE - REDUCTEUR LONGUE EXTREMITE.....	145
PE100 SDR7,4 PFA/PN25 REDUCTIE KORT UITEINDE - REDUCTEUR EXTREMITE COURTE.....	147
PE100 SDR17 PFA/PN10 LANGE FLENSKRAAG - EMBOUT A LONGUE EXTREMITE.....	148
PE100 SDR17 PFA/PN10 KORTE FLENSKRAAG - EMBOUT A EXTREMITE COURTE.....	149
PE100 SDR17 PFA/PN10 LANGE FLENSKRAAG MET FLENS - EMBOUT BRIDE A LONGUE EXTREMITE.....	150
PE100 SDR11 PFA/PN16 LANGE FLENSKRAAG - EMBOUT A LONGUE EXTREMITE.....	151
PE100 SDR11 PFA/PN16 KORTE FLENSKRAAG - EMBOUT A EXTREMITE COURTE.....	152
PE100 SDR11 PFA/PN16 LANGE FLENSKRAAG MET FLENS - EMBOUT BRIDE A LONGUE EXTREMITE.....	153
PE100 SDR9 PFA/PN20 LANGE FLENSKRAAG - EMBOUT A LONGUE EXTREMITE.....	154
PE100 SDR9 PFA/PN20 KORTE FLENSKRAAG - EMBOUT A EXTREMITE COURTE.....	155
PE100 SDR7,4 PFA/PN25 LANGE FLENSKRAAG - EMBOUT A LONGUE EXTREMITE.....	156
PE100 SDR7,4 PFA/PN25 KORTE FLENSKRAAG - EMBOUT A EXTREMITE COURTE.....	157
ALUMINIUM FLENS - BRIDE ALUMINIUM.....	158
FLENZEN MET ZWARTE EPOXY DEKLAAG - BRIDE PEINTE A L'EPOXY NOIRE.....	160
POLYPROPYLENE FLENZEN - BRIDE EN FONTE RECOUVERTE DE POLYPROPYLENE.....	161
DICHTING IN NEOPREEN - JOINT EN NEOPRENE.....	162
BLAUWE EPDM DICHTING VERSTERKT MET STALEN RING - JOINT EN EPDM BLEU AVEC RENFORT INTERNE EN METAL.....	163
GELE EPDM DICHTING VERSTERKT MET STALEN RING - JOINT EN EPDM JAUNE AVEC RENFORT INTERNE EN METAL.....	163
PE100 SDR17 PFA/PN10 LANGE EINDKAP - CALOTTE A LONGUE EXTREMITE.....	164
PE100 SDR11 PFA/PN16 LANGE EINDKAP - CALOTTE A LONGUE EXTREMITE.....	165
PE100 SDR9 PFA/PN20 LANGE EINDKAP - CALOTTE A LONGUE EXTREMITE.....	166
PE100 SDR7,4 PFA/PN25 LANGE EINDKAP - CALOTTE A LONGUE EXTREMITE.....	167
<b>GESEGMENTEERDE FITTINGS - RACCORDS A SECTEUR.....</b>	<b>169</b>
BOCHT 30° - COUDE 30°.....	169
BOCHT 45° - COUDE 45°.....	170
BOCHT 60° - COUDE 60°.....	171
BOCHT 90° - COUDE 90°.....	172
T-STUK 90° - PIECE EN T A 90°.....	173
<b>LANGE BOCHTEN - COUDES SANS SOUDURE.....</b>	<b>174</b>
LANGE BOCHT 11° - COUDE A 11° SANS SOUDURE.....	174
LANGE BOCHT 22° - COUDE A 22° SANS SOUDURE.....	175
LANGE BOCHT 30° - COUDE A 30° SANS SOUDURE.....	176
LANGE BOCHT 45° - COUDE A 45° SANS SOUDURE.....	177
LANGE BOCHT 60° - COUDE A 60° SANS SOUDURE.....	178
LANGE BOCHT 90° - COUDE A 90° SANS SOUDURE.....	179
<b>OVERGANGSKOPPELING - RACCORDS DE TRANSITION.....</b>	<b>181</b>
OVERGANGSKOPPELING PE/STAAL - RACCORD DE TRANSITION PE/ACIER FILETE.....	181
LANGE OVERGANGSKOPPELING PE/STAAL - RACCORD DE TRANSITION PE/ACIER FILETE LONG.....	183
OVERGANGSKOPPELING PE/STAAL - RACCORD DE TRANSITION PE/ACIER LISSE.....	184
OVERGANGSKOPPELING PE BEKLEDING/STAAL - RACCORD DE TRANSITION PE/ACIER FILETE REVETU.....	187
OVERGANGSKOPPELING PE BEKLEDING/STAAL MET DRAAD - RACCORD DE TRANSITION PE/ACIER FILETE REVETU.....	188
GEBOGEN OVERGANGSKOPPELING PE/STAAL MET DRAAD - RACCORD DE TRANSITION PE/ACIER COURBE FILETE.....	189
OVERGANGSKOPPELING PE/STAAL VOORT-STUK - RACCORD DE TRANSITION EN T PE/ACIER.....	191
BEDRADE EINDDOP MET DICHTINGSRING - BOUCHON EXTERNE EN ACIER FILETE AVEC JOINT TORIQUE.....	191
OVERGANGSKOPPELING PE/VERZINKT STAAL MET DRAAD M - EMBOUT DE TRANSITION PE/ACCIAIO GALVANISE FILETE MALE.....	192

OVERGANGSKOPPELING PE/VERZINKT STAAL MET DRAAD F - <i>EMBOUT DE TRANSITION PE/ACIER GALVANISE FILETE FEMELLE</i> .....	193
OVERGANGSKOPPELING PE/ROESTVRIJ STAAL MET DRAAD M - <i>EMBOUT DE TRANSITION PE/ACCIAIO INOX FILETE MALE</i> .....	194
OVERGANGSKOPPELING PE/ROESTVRIJ STAAL MET DRAAD F - <i>EMBOUT DE TRANSITION PE/ACCIAIO INOX COURT FILETE FEMELLE</i> ...	194
OVERGANGSKOPPELING PE/MESSING MET LOSSE MOER - <i>EMBOUT DE TRANSITION PE/LAITON AVEC BAGUE LIBRE</i> .....	195
OVERGANGSKOPPELING PE/MESSING MET DRAAD F - <i>EMBOUT DE TRANSITION PE/LAITON FILETE FEMELLE</i> .....	196
OVERGANGSKOPPELING PE/MESSING MET DRAAD M - <i>EMBOUT DE TRANSITION PE/LAITON FILETE MALE</i> .....	197
DRIEDELIGE OVERGANGSKOPPELING PE/GIETIJZER - <i>EMBOUT DE TRANSITION PE/FONTE EN TROIS PIECES</i> .....	198
GEBOGEN OVERGANGSKOPPELING PE/MESSING - <i>RACCORD DE TRANSITION COURBE PE/CUIVRE</i> .....	198
OVERGANGSKOPPELING PE/MESSING - <i>EMBOUT DE TRANSITION PE/CUIVRE A PRESSE</i> .....	199
OVERGANGSKOPPELING PE/MESSING - <i>RACCORD DE TRANSITION PE/CUIVRE</i> .....	199
<b>UITRUSTING - EQUIPEMENT.....</b>	<b>201</b>
BUISSNIJDER - <i>COUPE-TUBE CIRCULAIRE</i> .....	201
GUILLOTINE BUISSNIJDER - <i>COUPE-TUBE A GUILLOTINE</i> .....	201
SCHAAR VOOR KUNSTSTOF - <i>COUPE-TUBE A CISAILLE</i> .....	202
MANUELE SCHRAPER - <i>RACLOIR MANUEL</i> .....	202
ROTERENDE SCHRAPER - <i>RACLOIR ORBITAL</i> .....	203
UITLIJNER MET RIEMEN - <i>DISPOSITIFS D'ALIGNEMENT A COURROIES</i> .....	204
UITLIJNER MET METALEN KLEMMEN - <i>DISPOSITIF D'ALIGNEMENT AVEC MACHOIRES</i> .....	204
BUISPERSER - <i>ECRASE-TUBES</i> .....	205
BUISONDERSTEUNING - <i>TREPIED DE SUPPORT</i> .....	205
MARKEERSTIFT - <i>FEUTRE</i> .....	205
BUIS HER-VORMER - <i>REARRONDISSEUR</i> .....	206
REDUCTIE VOOR BUIS HER-VORMER - <i>REDUCTEURS POUR REARRONDISSEUR</i> .....	206
DETERGENT VOOR PE, PP, PVDF, PB - <i>DETERGENT POUR PE, PP, PVDF, PB</i> .....	207
SCHOONMAAKDOEKJES VOOR PE - <i>LINGETTES DE NETTOYAGE POUR PE</i> .....	207
BUISSBOORMACHINE VOOR NETWERKEN ONDER DRUK - <i>PERCEUSE DE TUBES POUR RESEAUX SOUS PRESSION</i> .....	208
ADAPTOR VOOR BOORMACHINE - <i>ADAPTATEUR POUR PERCEUSE</i> .....	209
FRESSES VOOR DE BOORMACHINE - <i>FRAISES INDIVIDUELLES POUR PERCEUSES</i> .....	209
<b>ELEKTROFUSIETOESTELLEN - SOUDEUSES PAR ELECTROFUSION.....</b>	<b>211</b>
AUTOMATISCH MULTIFUNCTIONEEL LASTOESTEL MET BARCODESCANNER EN GEÏNTEGREERD BLUETOOTH SYSTEEM - <i>SOUDEUSE AUTOMATIQUE MULTIFONCTION AVEC LECTEUR DE CODE A BARRES ET SYSTEME BLUETOOTH INTEGRE</i> .....	212
AUTOMATISCH MULTIFUNCTIONEEL LASTOESTEL MET BARCODESCANNER LIGHT VERSION - <i>SOUDEUSE AUTOMATIQUE MULTIFONCTION AVEC LECTEUR DE CODE A BARRES ET SYSTEME BLUETOOTH INTEGRE VERSION LEGERE</i> ..	213
MANUEEL LASTOESTEL VOOR ELEKTROFUSIE FITTINGS - <i>SOUDEUSE MANUELLE POUR RACCORDS ELECTROSOUDEABLES</i> .....	214
MANUEEL LASTOESTEL VOOR ELEKTROFUSIE FITTINGS LIGHT VERSION - <i>SOUDEUSE MANUELLE POUR RACCORDS ELECTROSOUDEABLES VERSION LEGERE</i> .....	215
<b>LASTOESTELLEN - BIJKOMENDE UITRUSTING EN RESERVE ONDERDELEN - SOUDEUSES - EQUIPEMENT SUPPLEMENTAIRE ET PIÈCES DE RECHANGE .....</b>	<b>216</b>
PAAR AANSLUITSTUKKEN - <i>PAIRE DE BROCHES</i> .....	216
PAAR ADAPTOREN - <i>PAIRE D'ADAPTATEURS</i> .....	216
BARCODE SCANNER - <i>LECTEUR DE CODES A BARRES</i> .....	216
USB-GEHEUGENSTICK - <i>CLE USB</i> .....	216
SOFTWARE CD EN BLUETOOTH USB VOOR HET DOWNLOADEN VAN DATA - <i>CD LOGICIEL ET CLE BLUETOOTH POUR TELECHARGEMENT DE DONNEES</i> .....	217
GPS - <i>GLOBAL POSITIONING SYSTEM (GPS)</i> .....	217
DRUKTESTTOESTEL - <i>DISPOSITIF POUR LES TESTS DE PRESSION</i> .....	217
<b>STOMPLASTOESTELLEN - SOUDEUSES POUR SOUDURES BOUT A BOUT .....</b>	<b>219</b>
STOMPLASMACHINE VOOR THERMOPLASTISCHE BUIZEN EN FITTINGS - <i>SOUDEUSE POUR SOUDURE BOUT A BOUT POUR CONDUITES ET RACCORDS EN MATERIAU THERMOPLASTIQUE</i> .....	219
BASISMACHINE - <i>MACHINE DE BASE</i> .....	220
THERMISCH ELEMENT - <i>THERMO-ELEMENT</i> .....	220
HYDRAULISCH TOESTEL - <i>CENTRALE HYDRAULIQUE</i> .....	221



ELECTRISCHE SCHAAFMACHINE - <i>RABOT ELECTRIQUE</i> .....	221
SET FLEXIBELE HYDRAULISCHE LEIDINGEN - <i>PAIRE DE CONDUITES HYDRAULIQUES FLEXIBLES</i> .....	222
ROESTVRIJ STALEN TRANSPORTKIST VOOR VERWARMINGSELEMENT EN SCHAAFMACHINE - <i>BOITIER EN ACIER POUR THERMOELEMENT ET RABOT</i> .....	222
GEREEDSCHAP VOOR HET LASSEN VAN FLENZEN - <i>OUTIL POUR SOUDER LES BRIDES</i> .....	223
KIT REDUCTIESTUKKEN - <i>KIT DE REDUCTEURS PLATS ET BISEAUTES</i> .....	223
REDUCTIES - <i>REDUCTEURS PLATS ET BISEAUTES</i> .....	224

**REVISION ET REPARATION MACHINES A SOUDER - NAZICHT EN HERSTELLING VAN DE LASMACHINES..... 225**

**BUIZENSYSTEEM EN ELEKTROFUSIE FITTINGS VOOR INDUSTRIËLE TOEPASSINGEN.....227**

**SYSTÈME DE CONDUITES ET DE RACCORDS ÉLECTROSOUDABLES POUR APPLICATIONS**

**ELOSMART**

**INDUSTRIELLES .....227**

**ELOSMART ..... 229**

**DUBBELWANDIGE PE100 BUIS - CONDUITE A DOUBLE PAROI PE100..... 230**

**DUBBELWANDIGE FITTINGS - RACCORDS A DOUBLE PAROI ..... 231**

DUBBELWANDIGE COAXIALE ELEKTROFUSIEMOF - <i>MANCHON COAXIAL A DOUBLE PAROI ELECTROSOUDABLE</i> .....	231
DUBBELWANDIGE COAXIALE ELEKTROFUSIE BOCHT 90° - <i>COUDE 90° COAXIAL ELECTROSOUDABLE A DOUBLE PAROI</i> .....	232
DUBBELWANDIGE COAXIALE ELEKTROFUSIE BOCHT 45° - <i>COUDE 45° COAXIAL ELECTROSOUDABLE A DOUBLE PAROI</i> .....	232
DUBBELWANDIGE COAXIALE ELEKTROFUSIE T-STUK - <i>PIECE EN T COAXIALE A DOUBLE PAROI ELECTROSOUDABLE</i> .....	233
ELEKTROFUSIE REDUCTIE FITTING - <i>RACCORD TERMINAL ELECTROSOUDABLE</i> .....	234
ELEKTROFUSIE REDUCTIE KOPPELING MET TESTPOORTEN - <i>RACCORD TERMINAL ELECTROSOUDABLE AVEC VANNE D'ESSAI POUR LES TESTS SOUS PRESSION</i> .....	235
DUBBELWANDIGE COAXIALE ELEKTROFUSIE REDUCTIE - <i>REDUCTEUR COAXIAL A DOUBLE PAROI ELECTROSOUDABLE</i> .....	236
DUBBELWANDIGE COAXIALE ELEKTROFUSIE REDUCTIE MET TESTPOORTEN - <i>REDUCTEUR CONCENTRIQUE ELECTROSOUDABLE A DOUBLE PAROI AVEC VANNE D'ESSAI POUR LES TESTS SOUS PRESSION</i> .....	236
DUBBELWANDIGE ADAPTOR F VOOR COAXIALE FITTINGS - <i>ADAPTATEUR FEMELLE A DOUBLE PAROI POUR SYSTEME COAXIAL</i> .....	237
DUBBELWANDIGE ADAPTOR F VOOR COAXIALE FITTINGS MET ROESTVRIJE STALEN BINNENKANT (AISI 316-SS) - <i>ADAPTATEUR FEMELLE A DOUBLE PAROI POUR SYSTEME COAXIAL AVEC PIECE RAPPORTEE EN INOX (AISI 316-SS)</i> .....	237

**UITRUSTING - EQUIPEMENT..... 238**

TANG VOOR DUBBELWANDIGE BUIS - <i>PINCES POUR TUBES A DOUBLE PAROI</i> .....	238
--	-----

**PP KNELFITTINGS .....241**

**RACCORDS À COMPRESSION EN PP .....241**

**ELOPRESS**

**TECHNISCHE INFORMATIE - INFORMATIONS TECHNIQUES ..... 243**

**MONTAGE INSTRUCTIES - INSTRUCTIONS DE MONTAGE..... 244**

**FITTINGS - RACCORDS ..... 246**

KOPPELING MET DRAAD M - <i>RACCORD FILETE MALE</i> .....	246
KOPPELING MET DRAAD F - <i>RACCORD FILETE FEMELLE</i> .....	247
KOPPELING - <i>MANCHON</i> .....	248
SCHUIVENDE HERSTELKOPPELING - <i>MANCHON COULISSANT DE REPARATION</i> .....	248
REDUCTIE KOPPELING - <i>MANCHON REDUIT</i> .....	249
T-STUK 90° - <i>PIECE EN T A 90°</i> .....	250
REDUCTIE T-STUK 90° - <i>PIECE EN T REDUITE A 90°</i> .....	250
T-STUK 90° MET DRAAD M - <i>PIECE EN T MALE FILETEE A 90°</i> .....	251
T-STUK 90° MET DRAAD F - <i>PIECE EN T FEMELLE FILETEE A 90°</i> .....	252
BOCHT 90° - <i>COUDE A 90°</i> .....	253
BOCHT 90° MET DRAAD F - <i>COUDE FEMELLE FILETE A 90°</i> .....	254
BOCHT 90° MET DRAAD M - <i>COUDE MALE FILETE A 90°</i> .....	255
EINDDOP - <i>BOUCHON D'EXTREMITE</i> .....	256
FITTING MET FLENS - <i>RACCORD BRIDE</i> .....	256
SLEUTEL VOOR KNELRING - <i>CLE POUR ECROUS</i> .....	257
KIT SPANSLEUTELS - <i>JEU DE CLES</i> .....	257

<b>KLEMZADELS - PRISES A ETRIER .....</b>	<b>258</b>
EENVOUDIG KLEMZADEL - PRISE A ETRIER SIMPLE .....	258
KLEMZADEL MET ROESTVRIJ STALEN RING - PRISES A ETRIER AVEC BAGUE EN ACIER INOX .....	260
DUBBEL KLEMZADEL - PRISE A ETRIER DOUBLE .....	262
DUBBEL KLEMZADEL MET ROESTVRIJ STALEN RING - PRISE A ETRIER DOUBLE AVEC BAGUE EN ACIER INOX .....	264
<b>OVERGANGSSYSTEMEN - SYSTEMES DE TRANSITION .....</b>	<b>266</b>
OVERGANGSKOPPELING - MANCHON DE TRANSITION .....	266
OVERGANGSBOCHT - COUDE DE TRANSITION .....	267
OVERGANGS T-STUK - PIECE EN T DE TRANSITION .....	267
KOPEREN OVERGANGSBOCHT MET DRAAD F EN PE KNELVERBINDING - COUDE DE TRANSITION FILETE FEMELLE EN LAITON, BRIDE, ATTACHE PE A COMPRESSION .....	268
OVERGANGSKIT PE NAAR KOPER - KIT DE TRANSITION DU PE AU CUIVRE .....	268
KIT VITON PVC - KIT VITON PVC .....	269
<b>RESERVE ONDERDELEN - PIECES DE RECHANGE .....</b>	<b>270</b>
KNELRING - ECROU .....	270
DICHTINGSRING VOOR FITTINGS - JOINT TORIQUE POUR RACCORDS .....	270
TUSSENRING - ANNEAU D'AGRAFAGE .....	271
STUWRING - BAGUE DE FRICTION .....	271
DICHTINGSRING VOOR KLEMZADELS - JOINT TORIQUE POUR PRISES A ETRIER .....	272
<b>SPECIALE FITTINGS OP AANVRAAG - RACCORDS SPECIAUX SUR DEMANDE .....</b>	<b>274</b>
<b>AANVRAAGFORMULIER VOOR SPECIALE FITTINGS - FORMULAIRE DE DEMANDE POUR LES RACCORDS SPECIAUX .....</b>	<b>275</b>

**CATALOGUS-CATALOGUE:** PE/2014

**HERZIENING-REVISION:** 01

**GELDING VANAF-VALABLE A PARTIR DU:** 1st November 2014/1<sup>er</sup> novembre 2014

**NAAM VAN DE FILE-NOM FICHER:** NUPIGECO PE\_Product Catalogue/Catalogue des Produits





СНИЖАЮЩИЙ ПОДАВАТЕЛЬ ОПОР

1	2
3	4
5	6
7	8
9	10
11	12
13	14
15	16
17	18
19	20
21	22
23	24
25	26
27	28
29	30
31	32
33	34
35	36
37	38
39	40
41	42
43	44
45	46
47	48
49	50
51	52
53	54
55	56
57	58
59	60
61	62
63	64
65	66
67	68
69	70
71	72
73	74
75	76
77	78
79	80
81	82
83	84
85	86
87	88
89	90
91	92
93	94
95	96
97	98
99	100





Hoofdzetel en operationele vestiging - Busto Arsizio (VA)



Operationele vestiging - Castel Guelfo di Bologna (BO)



Operationele vestiging - Imola (BO)

Op 1 oktober 2008 fuseerden **NUPI S.p.A.** en **GECO System S.p.A.** tot **NUPIGECO S.p.A.** De combinatie van hun jarenlange ervaring – meer dan 30 jaar - en constante groei resulteert in een nieuw vooruitstrevend bedrijf dat klaar is om te voorzien in de behoeftes van de markt, met het oog op milieubehoud.

**NUPIGECO S.p.A.** ontwikkelt en produceert buizen en hulpstukken voor loodgieterswerk, verwarming, waterleidingen, gas en bewatering van velden. Nupi Industrial Division (NUPI ID), opgericht in 1995, richt zich op de productie van meerlagige buizen van de hoogste kwaliteit. Deze zijn specifiek ontwikkeld voor de olie -, petroleum-, chemische en petrochemische markten.

Vandaag biedt **NUPIGECO S.p.A.** een compleet gamma van buizen en hulpstukken aan, gefabriceerd met behulp van de meest moderne thermoplastische materialen en productieprocessen.

Deze productlijnen zijn wereldwijd bekend onder de volgende merken: **NIRON, MULTINUPI, MULTIGECO, ELOFIT, ELOTHERM, ELOPRESS, POLYSYSTEM, POLIETILENE TUBI, SMARTFLEX, OILTECH, SMARTCONDUIT, ELOSMART, SMARTLPG, ELAMID, RACCORDI PVC, ECOWAVE** en tot slot de **ELOSFERA**-lijn gewijd aan alternatieve energie: **NRGEO** en **ELOWEB**. Deze systemen staan bekend als probleemoplossers die werken in elke soort installatie terwijl ze de kosten beperken, het afval vermijden en voor een stijgende productiviteit zorgen. Dankzij hun uitstekende kwaliteit slagen deze producten voor de meest veeleisende praktijktesten en werden ze bekroond met de meest prestigieuze certificaten die voldoen aan de internationale wetgeving inzake water- en gasnetwerken en brandstofvervoer.

Betere kwaliteit produceren en daarbij kostenbesparend werken is ons doel. **NUPIGECO** blijft investeren in onderzoek en ontwikkeling. De productiesystemen worden versterkt en beheerd door geavanceerde technologieën die garant staan voor hoge kwaliteit. NUPIGECO dwingt zijn marktleiderschap af in hoog competitieve en technologische aspecten zoals thermotransformatie van kunststoffen en polymeren.



Siège et établissement de production - Busto Arsizio (VA)



Établissement de production et d'exploitation - Castel Guelfo di Bologna (BO)



Établissement de production - Imola (BO)

Le 1er octobre 2008, deux de nos sociétés, **NUPI S.p.A.** et **GECO System S.p.A.** - toutes deux fondées il y a plus de 30 ans - ont été fusionnées sous le nom de **NUPIGECO S.p.A.** Unissant leurs années d'expérience et leur croissance constante, les deux entreprises ont décidé de créer une nouvelle société flexible et avancée, prête à satisfaire la demande du marché tout en préservant l'environnement.

**NUPIGECO S.p.A.** développe et produit des systèmes de conduites et de raccords pour les secteurs de la plomberie, du chauffage, des canalisations de l'eau, du gaz et de l'irrigation. Nupi Industrial Division (NUPI ID), fondée en 1995, se consacre à la production de tubes multicouches de la meilleure qualité, spécialement conçu pour le marché du pétrole, de l'huile, des produits chimiques et pétrochimiques.

Aujourd'hui, **NUPIGECO S.p.A.** propose une gamme complète de conduites et de raccords, produits avec des matériaux thermoplastiques et les processus de fabrication les plus modernes. Ces gammes de produits sont connues dans le monde entier sous les marques suivantes : **NIRON, MULTINUPI, MULTIGECO, ELOFIT, ELOTHERM, ELOPRESS, POLYSYSTEM, POLIETILENE TUBI, SMARTFLEX, OILTECH, SMARTCONDUIT, ELOSMART, SMARTLPG, ELAMID, RACCORDI PVC, ECOWAVE** et la gamme **ELOSFERA** dédiée aux énergies alternatives : **NRGEO** et **ELOWEB**. Connus comme des systèmes résolvant réellement les problèmes, ils sont en mesure de fournir tout type d'installation tout en réduisant les coûts, en évitant le gaspillage et en augmentant la productivité. Grâce à leur qualité, ces produits satisfont de façon positive les tests les plus sévères sur le terrain et ils ont obtenu les certifications les plus prestigieuses, étant conformes à la législation du monde entier pour les réseaux de distribution en eau et en gaz ainsi que pour l'acheminement des combustibles.

L'objectif, que les nouvelles technologies permettent d'atteindre plus facilement chaque jour, est l'amélioration de la qualité et la rentabilité. **NUPIGECO** investit constamment dans la recherche et les programmes de développement, tout en renforçant les systèmes de production, gérés par une technologie sophistiquée qui garantit la meilleure qualité de ses produits. La position de leader du marché de NUPIGECO renforce son rôle dans des domaines hautement technologiques et extrêmement compétitifs comme la thermo-transformation des plastiques et des polymères.

Klanten kunnen rekenen op precieze fabricatie, uitstekende kwaliteit van het materiaal en punctuele leveringen. Nupigeco streeft naar maximale klanttevredenheid door kwaliteit-producten aan te bieden en steeds open te staan voor de noden en vereisten van klanten. Nupigeco bereikt deze doelstellingen dankzij een doeltreffende **klantendienst**, uitstekende **technische assistentie** en **getrainde** installateurs.

**NUPIGECO S.p.A.'s** hoofdkwartier en productiecentrum is gelegen in Busto Arsizio, nabij Milaan in Italië. De productie- en operatiecenters van de Castel Guelfo en Imola bevinden zich in strategische industriële gebieden in de buurt van Bologna. **NUPIGECO** is vertegenwoordigd over de hele wereld met productie-eenheden, aanverwante bedrijven en magazijnen in **Duitsland, Frankrijk, Spanje, België, het Verenigd Koninkrijk, China, Brazilië, de Verenigde Staten** en **de Verenigde Arabische Emiraten**.



UNI EN ISO 9001



UNI EN ISO 14001



OHSAS 18001



Les clients peuvent compter sur des matériaux de la meilleure qualité et sur une grande précision de fabrication, obtenues grâce à des systèmes de production entièrement automatisés, ainsi que sur le respect des délais de livraison, complétant parfaitement les fonctions commerciales en temps réel. La société vise à satisfaire les clients à travers des produits de grande qualité et en portant une attention constante envers les exigences et les besoins de la clientèle, ainsi que par l'intermédiaire d'une équipe efficace s'occupant du ***service après vente***, d'une ***assistance technique*** précise et efficiente ainsi que de la ***formation*** des installateurs.

Le siège et l'établissement de production **NUPIGECO S.p.A.** sont situés à Busto Arsizio près de Milan, en Italie, tandis que les établissements de production et d'exploitation de Castel Guelfo et Imola se trouvent dans des zones industrielles stratégiques près de Bologne. **NUPIGECO** est présente dans le monde entier avec des établissements de production, des sociétés liées et des entrepôts en **Allemagne, France, Espagne, Belgique, Royaume-Uni, Chine, Brésil, États-Unis.** et dans les **Emirats Arabes Unis.**



UNI EN ISO 9001



UNI EN ISO 14001



OHSAS 18001

# ACTIVITEITEN

Industrieel avant-  
garde in het transport van  
vloeistoffen en gasvormige  
vloeistoffen gebruikmakend  
van systemen samengesteld  
uit kunststoffen

Sanitaire systemen  
Verwarmingssystemen  
Aquaducten  
Gaspijpleidingen  
Irrigatie  
Transport van voedings-  
stoffen  
Conditionering  
Koeling  
Industriële installaties  
Petroleum industrie  
Chemische industrie  
Petrochemische industrie



# ACTIVITES

Une entreprise à l'avant-garde  
dans le domaine du  
transport des  
liquides et des fluides gazeux  
en utilisant des systèmes  
réalisés en matière plastique

Systemes sanitaires  
Systemes de chauffage  
Aqueducs  
Gazoducs  
Irrigation  
Transport de liquides alimentaires  
Climatisation  
Refroidissement  
Installation industrielle  
Industrie du pétrole  
Industrie chimique  
Industrie pétrochimique



## Onze cijfers

- Al meer dan 30 jaar een marktspeler
- 22 productielijnen
- 300 werknemers
- 3 productiecentra in Italië
- 3 productiecentra in de wereld (V.S., Brazilië, China)
- 26 extrusielijnen in Italië, 4 lijnen in de V.S., 3 lijnen in China en 2 lijnen in Brazilië
- 40 matrijsinjectionemachines voor de productie van hulpstukken
- 9 magazijnen over de hele wereld (Duitsland, Frankrijk, Spanje, België, V.K., V.S., Brazilië, China en de V.A.E.)
- 10% van de omzet wordt geïnvesteerd in onderzoek en ontwikkeling
- Wereldwijd wordt 150.000 m<sup>2</sup> terrein gebruikt door NUPIGECO

## Onze sterktes

- Uitvoer naar meer dan 70 landen in 5 continenten
- Wereldwijde dienst-na-verkoop
- O & O department toegewijd aan internationale ontwikkeling, technische ondersteuning en dienst-na-verkoop
- Productie van buizen en fittings met een  $\varnothing 12$  tot  $\varnothing 1000$  mm
- Trainingscentrum voor elke erkende verdeler

## Nos chiffres

- Présence sur le marché depuis plus de 30 ans
- 22 lignes de production
- 300 employés
- 3 installations de production en Italie
- 3 installations de production dans le monde (États-Unis, Brésil, Chine)
- 26 lignes d'extrusion en Italie, 4 lignes aux États-Unis, 3 Lignes en Chine et deux lignes au Brésil
- 40 presses d'injection pour la production de raccords
- 9 entrepôts en Europe et dans le reste du monde (Allemagne, France, Espagne, Belgique, Royaume-Uni, États-Unis, Brésil, Chine, Emirats Arabes Unis)
- 10% du chiffre d'affaires investi dans la recherche et le développement
- 150,000 mètres carrés occupés par NUPIGECO dans le monde

## Nos points forts

- des exportations dans plus de 70 pays sur les cinq continents
- un service après-vente dans le monde entier
- un service de recherche et développement consacré au développement interne, au support technique et au service après-vente
- la production de conduites et de raccords de  $\varnothing 12$  à  $\varnothing 1000$
- un centre de formation pour tous les distributeurs autorisés

# BEGRIPPENLIJST

## GLOSSAIRE

PE	Polyethyleen <i>Polyéthylène</i>
PP	Polypropyleen <i>Polypropylène</i>
DN, OD, d <sub>n</sub>	Buitendiameter van de buis of fitting in mm. <i>Diamètre externe de conduite ou de raccord exprimé en millimètres</i>
sp	Wanddikte op elk punt rond de omtrek van een component afgerond op het volgende punt groter dan 0.1mm. <i>Épaisseur de la paroi en tout point autour de la circonférence d'un composant arrondi en excès de 0,1 mm.</i>
Pfa/PN	De nominale druk van water vervoerd door een buis of fitting. Het is de maximale werkdruk, uitgedrukt in bar, waaronder een buis op een temperatuur van 20°C gedurende 50 jaar kan presteren. <i>Pression nominale de l'eau introduite dans la conduite ou le raccord. C'est la pression maximum de fonctionnement exprimée en bars à une température de 20°C pendant 50 ans.</i>
MRS	Minimale vereiste weerstand van een buis of fitting <i>Force maximale nécessaire d'une conduite ou d'un raccord</i>
S	Werkdruk voor buizen en fittings die gebruikt worden voor het vervoer van gasvormige brandstoffen. <i>Série de conduites. Pression de service pour les conduites et les raccords utilisés pour acheminer les combustibles gazeux.</i> $S = \frac{1}{2} \times (de/s - 1)$
MOP	Maximale werkdruk uitgedrukt in bar corresponderend aan de maximale gasdruk gebaseerd op de Italiaanse wettelijke veiligheidscoëfficiënt van 3.25. (Nota: de Europese standaarden vereisen een coëfficiënt van 2 of hoger). <i>Pression maximale de services exprimée en bars correspondant à la pression réelle maximale du gaz d'après le coefficient légal de sécurité italien de 3,25.</i> <i>(Note : selon les normes européennes ce coefficient est supérieur ou égal à 2).</i>
SDR	De Nominale standaardratio: de ratio van de buitendiameter ten opzichte van de muurdikte (de/s). <i>Rapport nominal standard : rapport du diamètre externe de la conduite et de l'épaisseur de la paroi (de/s).</i>
C	Veiligheidscoëfficiënt (1,25 voor water – 3,25 voor gas) <i>Coefficient de sécurité (1,25 pour l'eau – 3,25 pour le gaz)</i>

# LEGENDE LEGENDE

Artikelcode Nupigeco

**Code article Nupigeco**

Buitendiameter polyethyleen buis.

**Diamètre externe conduite en polyéthylène (en millimètres)**

Minimum hoeveelheid per karton (\*)

**Quantité minimale par paquet (\*)**

Aantal per pallet

**Quantité par palette**

Gewicht in kg per stuk

**Poids article - kg**

Volume per stuk

**Volume article**

Geeft de maximale waarde aan van de lasbaarheid van de koppeling op de buis (met dezelfde of een lagere SDR waarde).

**il indique la valeur SDR maximale de soudabilité du raccord sur la conduite (la même valeur SDR ou inférieure).**

Maximale boordiepte voor de aanboorzadels (aangeduid als de minimum SDR van de buis).

**Profondeur maximale du perçage pour les pièces en T autotaraudeuses (indiquée comme la valeur SDR minimale de la conduite).**

Geeft de boordiameter voor de aanboorzadels aan. Geeft voor alle andere zadels de gebruiksdiameter bepaald door Nupigeco aan.

**Pour les pièces en T autotaraudeuses, elle indique la dimension du perçage. Pour les sellettes de raccordements, elle indique la dimension possible du trou déclarée par Nupigeco.**

Geschikt voor gas en water

**Utilisable pour le gaz des lots**

Geschikt voor gas

**Utilisable pour le gaz**

Geschikt voor water

**Utilisable pour l'eau**

Afvalwater

**Eaux usées**

Industriële installaties

**Installation industrielle**

(\*) De verpakking kan zonder voorafgaande kennisgeving worden gewijzigd als gevolg van veranderende bedrijfsvereisten.

(\*) *L'emballage peut subir des modifications sans préavis en fonction des exigences de la société.*

Code:

**Code :**

Dn (mm) :

Verpak.:

**Emball.:**

Aant./pallet:

**Qté/palette :**

Gewicht Kg / p.:

**Poids kg / p. :**

Volume m<sup>3</sup> / p. :

SDR max.

Pf (SDR min.) :

Ø Gat :

Ø Trou :



# TECHNISCHE INFORMATIE

## FITTINGS IN PE

Polyethyleen PE100 MRS 10, PE80 MRS 8

Met buizen, koppelingen en afsluiters in PE met een fluiditeitsindex MFI 190°C/5kg tussen 0,2 en 1,3 gr/10 min (PE63, PE80 e PE100)

Nominale spanning lager of gelijk aan 48V

4 mm

UNI EN12201

UNI EN1555

UNI EN ISO15494

	PFA=PN	SDR	MOP
<b>PE100</b>	25	7,4	<=5 (10)
	20	9	<=5 (10)
	16	11	<=5 (10)
	10	17	<=3 (6)
<b>PE80</b>	20	7,4	<=5 (10)
	12,5	11	<=5 (8)
	8	17	<=3 (5)

A2A, AES Torino, Acsm Agam Monza, Amap Palermo, Iren Genova, Iren Parma, Aps Padova, Enel Rete Gas, Toscana Energia, GrDF, GDF Suez, Gas Natural Fenosa, Intesa Siena, G6 Rete Gas, Eni Italgas, Gruppo Hera, Eni Napoletana Gas, Nigc, E.ON, Gazprom.

DScertificering (Denemarken)

Dvgw (Duitsland)

E.ON (Duitsland)

Kiwa (Italië)

Kiwa (Nederland)

NF (Frankrijk)

Ovgw (Duitsland)

Powergas (Singapore)

Sonelgaz (Algerije)

Svgw (Zwitserland)

Watermark (Australië)

Uitgereikt door het Italiaans Ministerie voor Volksgezondheid m.b.t. het transport van drinkwater conform het M.D. #174 (Italië).

PE fittings worden geproduceerd door NUPIGECO S.p.A.

Ze zijn conform de normen UNI EN 1555, UNI 9736 m.b.t. het transport van brandbare gassen.

Ze zijn conform de normen UNI EN 12201 en UNI EN ISO 15494 m.b.t. het transport van water.

Gebruikte grondstof

Compatibiliteit:

Lasspanning

Diameter kabelschoen

Referentienormen:

PN /SDR/MOP

Belangrijkste Italiaanse en internationale erkenningen:

Hygiëncertificaat

Informatie voor installateurs



# INFORMATIONS TECHNIQUES

## RACCORDS EN PE

**Matériau brut utilisé** Polyéthylène PE100 MRS 10, PE80 MRS 8

**Compatibilité** Avec CONDUITES, des raccords et des vannes en PE avec indice de fluidité MFI 190°C/5Kgf entre 0,2 et 1,3 Gr/10 Min. (PE63, PE80 et PE100)

**Tension de soudage** Egal ou inférieur à 48 volts nominaux

**Diamètre cosse**

4 mm

**Référence aux normes**

UNI EN12201

UNI EN1555

UNI EN ISO 15494

**PN /SDR/MOP**

	PFA=PN	SDR	MOP
<b>PE100</b>	25	7,4	<=5 (10)
	20	9	<=5 (10)
	16	11	<=5 (10)
	10	17	<=3 (6)
<b>PE80</b>	20	7,4	<=5 (10)
	12,5	11	<=5 (8)
	8	17	<=3 (5)

**Principales homologations de la part d'instituts italiens et internationaux**

A2A, AES Torino, Acsm Agam Monza, Amap Palermo, Iren Genova, Iren Parma, Aps Padova, Enel Rete Gas, Toscana Energia, GrDF, GDF Suez, Gas Natural Fenosa, Intesa Siena, G6 Rete Gas, Eni Italgas, Gruppo Hera, Eni Napoletana Gas, E.ON, Gazprom.

DScertificering (Danemark)

Kiwa (Hollande)

Sonelgaz (Algérie)

Dvgw (Allemagne)

NF (France)

Svgw (Suisse)

E.ON (Allemagne)

Ovgw (Allemagne)

Watermark (Australie)

Kiwa (Italie)

Powergas (Singapour)

**Certificat d'hygiène**

Ministère de la Santé pour le transport d'eau potable conformément au Décret Ministériel #174 (Italie).

**Information pour les installateurs**

Les raccords en PE sont produits par Nupigeco S.p.A.

conformément aux normes UNI EN 1555 et UNI 9736 pour le transport du gaz combustible.

et conformément aux normes UNI EN 12201 et UNI EN ISO 15494 pour le transport de l'eau.



# PE

*POLYETHYLEEN*  
*POLYETHYLENE*



**Poliētilēnētubi**

POLYETHYLEEN BUIZEN VOOR WATER EN GAS

*CONDUITES EN POLYETHYLENE POUR L'EAU ET LE GAZ*





## GAMME

### GAMME DE CONDUITES APPROUVEES

PE80 Buizen - Norm UNI EN 12201 <i>Conduites en PE 80 - norme UNI EN 12201</i>	
<b>Diameters / Diamètres</b>	<b>SDR</b>
<b>Van / de ø50mm tot/à ø800mm</b>	<b>17</b>
<b>Van / de ø32mm tot/à ø630mm</b>	<b>11</b>

PE100 Buizen - Norm UNI EN 12201 <i>Conduites en PE 100 - norme UNI EN 12201</i>	
<b>Diameters / Diamètres</b>	<b>SDR</b>
<b>Van / de ø250mm tot/à ø1000mm</b>	<b>26</b>
<b>Van / de ø50mm tot/à ø500mm</b>	<b>17</b>
<b>Van / de ø50mm tot/à ø500mm</b>	<b>11</b>
<b>Van / de ø20mm tot/à ø250mm</b>	<b>7,4</b>

PE80 Buizen - Norm UNI EN 1555 <i>Conduites en PE 80 - norme UNI EN 1555</i>	
<b>Diameters / Diamètres</b>	<b>SDR</b>
<b>Van / de ø20mm tot/à ø630mm</b>	<b>17</b>
<b>Van / de ø20mm tot/à ø630mm</b>	<b>11</b>

PE100 Buizen - Norm UNI EN 1555 <i>Conduites en PE 100 - norme UNI EN 1555</i>	
<b>Diameters / Diamètres</b>	<b>SDR</b>
<b>Van / de ø20mm tot/à ø630mm</b>	<b>11</b>
<b>Van / de ø40mm tot/à ø630mm</b>	<b>17</b>
<b>Van / de ø20mm tot/à ø630mm</b>	<b>17,6</b>



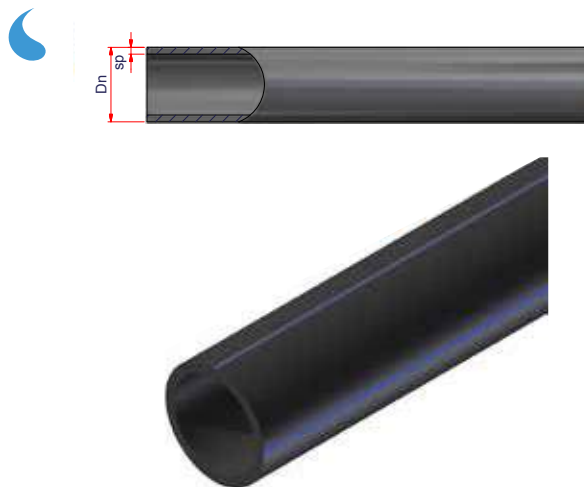
### CREATIE VAN ARTIKELCODES VOOR BESTELLINGEN COMMENT COMPOSER LE CODE ARTICLE A COMMANDER

	Voorbeeld: <i>Exemple :</i>
<b>Type buis / Type de conduite</b>	NADIR
<b>Prefix / Préfixe</b>	12TNAD
<b>Diameter / Diamètre</b>	40
<b>PN / PN</b>	16
<b>Verpakking / Emballage</b>	B6
	<b>NADIR 12TNAD04016B6</b>



**B6/B12=** buis 6/12m - *barres de 6/12m* ; **R100/R50=** rol 100/50 m - *rouleau de 100/50 m* ; **Verschillende afmetingen op aanvraag / Différentes dimensions sur demande**

# NADIR



## HOGEDICHTHEIDSPOLYETHYLEEN PE100 BUIS

Conform de normen UNI EN 12201 en UNI EN ISO 15494 - DIN 8074

Zwarte buis met gecoëxtrudeerde blauwe strepen. Geschikt voor het transport van vloeistoffen onder druk (watervoorziening, chemische en voedingsindustrie). In overeenstemming met de sanitaire voorschriften van het Italiaans Ministerie voor Volksgezondheid als per omzendbrief nr. 102/1978, D.M. 174/2004 en nr. 31/2001 volgens de norm EN1622 - Geschikt voor het transport van eetbare vloeistoffen overeenkomstig M.D gedateerd op 21/3/73.

## CONDUITE POLYETHYLENE A HAUTE DENSITE PE100

Conforme aux normes UNI EN 12201 et UNI EN ISO 15494 - DIN 8074

Conduite noire avec bandes bleues coextrudées. Indiquée pour le transport des fluides sous pression (distribution en eau, industrie chimique et alimentaire). Conforme aux prescriptions sanitaires du ministère italien de la santé d'après la circulaire n° 102/1978, le D.M. italien n° 174/2004 et le Décret-loi italien n° 31/2001 évalué selon la norme EN1622 - indiqués pour le transport de liquides alimentaires conformément au D.M. italien du 21-3-1973.

## PE100

Prefix Préfixe	Dn (mm)	Duim Pouces	Verpakking Emball. : (m)	SDR 26 PN 6 Sp	SDR 17 PN 10 Sp	SDR 11 PN 16 Sp	SDR 7,4 PN 25 Sp
12TNAD	20	(1/2")	R100		1,6 ♦	2,0	3,0
12TNAD	25	(3/4")	R100		1,6 ♦	2,3	3,5
12TNAD	32	(1")	R100		2,0	3,0	4,4
12TNAD	40	(1 1/4")	R100/B6		2,4	3,7	5,5
12TNAD	50	(1 1/2")	R100/B6		3,0	4,6	6,9
12TNAD	63	(2")	R100/B6		3,8	5,8	8,6
12TNAD	75	(2 1/2")	R100/B6/B12		4,5	6,8	10,3
12TNAD	90	(3")	R50/R100/B6/B12		5,4	8,2	12,3
12TNAD	110	(4")	R50/B6/B12		6,6	10,0	15,1
12TNAD	125		B6/B12		7,4	11,4	17,1
12TNAD	140		B6/B12		8,3	12,7	19,2
12TNAD	160	(6")	B6/B12	6,2	9,5	14,6	21,9
12TNAD	180		B6/B12	6,9	10,7	16,4	24,6
12TNAD	200	(8")	B6/B12	7,7	11,9	18,2	27,4
12TNAD	225		B6/B12	8,6	13,4	20,5	30,8
12TNAD	250		B6/B12	9,6	14,8	22,7	34,2
12TNAD	280	(10")	B6/B12	10,7	16,6	25,4	38,3
12TNAD	315		B6/B12	12,1	18,7	28,6	43,1
12TNAD	355		B6/B12	13,6	21,1	32,2	48,5
12TNAD	400	(16")	B6/B12	15,3	23,7	36,3	54,7
12TNAD	450		B6/B12	17,2	26,7	40,9	61,5
12TNAD	500	(20")	B6/B12	19,1	29,7	45,4	
12TNAD	560		B6/B12	21,4	33,2	50,8	
12TNAD	630		B6/B12	24,1	37,4	57,2	
12TNAD	710		B6/B12	27,2	42,1		
12TNAD	800		B6/B12	30,6	47,4		
12TNAD	900		B6/B12	34,4	53,3		
12TNAD	1000		B6/B12	38,2	59,3		

♦ = Niet inbegrepen in de norm UNI EN 12201 / Pas compris dans la norme UNI EN 12201

B6/B12= buis 6/12m - barres de 6/12m ; R100/R50= rol 100/50 m - rouleau de 100/50 m ; Verschillende afmetingen op aanvraag / Différentes dimensions sur demande



# NADIR PLUS FLUIDI



## HOGEDICHTHEIDSPOLYETHYLEEN PE100RC BUIS

Conform de normen UNI EN 12201 en ISO 4427

Zwarte buis met gecoëxtrudeerde blauwe strepen. Ook verkrijgbaar in blauw of zwart op aanvraag. Geschikt voor het vervoer van vloeistoffen onder druk (watervoorziening, chemische en voedingsindustrie).

In overeenstemming met de sanitaire voorschriften van het Italiaanse Ministerie van Volksgezondheid als per omzendbrief nr. 102/1978, ministerieel besluit nr.174/2004 en nr. 31/2001 conform de norm EN1622 - Geschikt voor het transport van eetbare vloeistoffen overeenkomstig M.D. 21/03/1973.

## CONDUITE POLYETHYLENE A HAUTE DENSITE PE100RC

Conforme aux normes UNI EN 12201 et ISO 4427

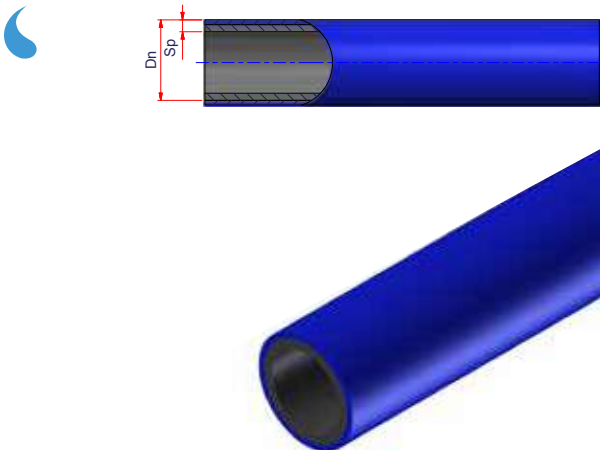
Conduite noire avec des bandes bleues coextrudées. Egalement disponible en BLEU ou en NOIR sur demande. Indiquée pour le transport des fluides sous pression (distribution en eau, industrie chimique et alimentaire). Conforme aux prescriptions sanitaires du ministère italien de la santé d'après la circulaire n° 102/1978, le D.M. italien n° 174/2004 et le Décret-loi italien n° 31/2001 évalué selon la norme EN1622 - indiqués pour le transport de liquides alimentaires conformément au D.M. italien du 21-3-1973.

### PE100 RC

Prefix Préfixe	Dn (mm)	Duim Pouces	Verpakking Emball.: (m)	SDR 26 PN 6 Sp	SDR 17 PN 10 Sp	SDR 11 PN 16 Sp	SDR 7,4 PN 25 Sp
12TNADPLUS	20	(1/2")	R100		1,6 ♦	2,0	3,0
12TNADPLUS	25	(3/4")	R100		1,6 ♦	2,3	3,5
12TNADPLUS	32	(1")	R100/B6		2,0	3,0	4,4
12TNADPLUS	40	(1"1/4)	R100/B6		2,4	3,7	5,5
12TNADPLUS	50	(1"1/2)	R100/B6		3,0	4,6	6,9
12TNADPLUS	63	(2")	R100/B6		3,8	5,8	8,6
12TNADPLUS	75	(2"1/2)	R100 /B6/B12		4,5	6,8	10,3
12TNADPLUS	90	(3")	R50/R100/B6/B12		5,4	8,2	12,3
12TNADPLUS	110	(4")	R50/B6/B12		6,6	10,0	15,1
12TNADPLUS	125		B6/B12		7,4	11,4	17,1
12TNADPLUS	140		B6/B12		8,3	12,7	19,2
12TNADPLUS	160	(6")	B6/B12	6,2	9,5	14,6	21,9
12TNADPLUS	180		B6/B12	6,9	10,7	16,4	24,6
12TNADPLUS	200	(8")	B6/B12	7,7	11,9	18,2	27,4
12TNADPLUS	225		B6/B12	8,6	13,4	20,5	30,8
12TNADPLUS	250		B6/B12	9,6	14,8	22,7	34,2
12TNADPLUS	280	(10")	B6/B12	10,7	16,6	25,4	38,3
12TNADPLUS	315		B6/B12	12,1	18,7	28,6	43,1
12TNADPLUS	355		B6/B12	13,6	21,1	32,2	48,5
12TNADPLUS	400	(16")	B6/B12	15,3	23,7	36,3	54,7
12TNADPLUS	450		B6/B12	17,2	26,7	40,9	61,5
12TNADPLUS	500	(20")	B6/B12	19,1	29,7	45,4	
12TNADPLUS	560		B6/B12	21,4	33,2	50,8	
12TNADPLUS	630		B6/B12	24,1	37,4	57,2	
12TNADPLUS	710		B6/B12	27,2	42,1		
12TNADPLUS	800		B6/B12	30,6	47,4		
12TNADPLUS	900		B6/B12	34,4	53,3		
12TNADPLUS	1000		B6/B12	38,2	59,3		

B6/B12= buis 6/12m - barres de 6/12m ; R100/R50= rol 100/50 m - rouleau de 100/50 m ; Verschillende afmetingen op aanvraag / Différentes dimensions sur demande

# NADIR PLUS FLUIDI



## HOGEDICHTHEIDSPOLYETHYLEEN PE100RC BUIS

Conform de normen UNI EN 12201 en ISO 4427

Tweelagige buis met zwarte binnenlaag en blauwe buitenlaag. \* De blauwe buitenlaag bedraagt 10% van de totale dikte. Geschikt voor het transport van vloeistoffen onder druk (watervoorziening, chemische en voedingsindustrie). In overeenstemming met de sanitaire voorschriften van het Italiaanse Ministerie van Volksgezondheid als per omzendbrief nr. 102/1978, ministerieel besluit nr. 174/2004 en nr. 31/2001 conform de norm EN1622 - Geschikt voor het transport van eetbare vloeistoffen overeenkomstig M.D. 21/03/1973.

## CONDUITE POLYÉTHYLÈNE À HAUTE DENSITÉ PE100RC

Conforme aux normes UNI EN 12201 et ISO 4427

Deux couches avec intérieur noir et extérieur bleu.

\* L'épaisseur externe de couleur bleue représente 10% de l'épaisseur totale.

Indiquée pour le transport des fluides sous pression (distribution en eau, industrie chimique et alimentaire). Conforme aux prescriptions sanitaires du ministère italien de la santé d'après la circulaire n° 102/1978, le D.M. italien n° 174/2004 et le Décret-loi italien n° 31/2001 évalué selon la norme EN1622 - indiqués pour le transport de liquides alimentaires conformément au D.M. italien du 21-3-1973.

## PE100RC

Code	Dn (mm)	Duim Pouces	Verpakking Emball. : (m)	SDR 26 PN 6 Sp *	SDR 17 PN 10 Sp *	SDR 11 PN 16 Sp *	SDR 7,4 PN 25 Sp *
12TNADBIPLUS	20	(1/2")	R100		1,6 ♦	2,0	3,0
12TNADBIPLUS	25	(3/4")	R100		1,6 ♦	2,3	3,5
12TNADBIPLUS	32	(1")	R100/B6		2,0	3,0	4,4
12TNADBIPLUS	40	(1"1/4)	R100/B6		2,4	3,7	5,5
12TNADBIPLUS	50	(1"1/2)	R100/B6		3,0	4,6	6,9
12TNADBIPLUS	63	(2")	R100/B6		3,8	5,8	8,6
12TNADBIPLUS	75	(2"1/2)	R100/B6/B12		4,5	6,8	10,3
12TNADBIPLUS	90	(3")	R50/R100/B6/B12		5,4	8,2	12,3
12TNADBIPLUS	110	(4")	R50/B6/B12		6,6	10,0	15,1
12TNADBIPLUS	125		B6/B12		7,4	11,4	17,1
12TNADBIPLUS	140		B6/B12		8,3	12,7	19,2
12TNADBIPLUS	160	(6")	B6/B12	6,2	9,5	14,6	21,9
12TNADBIPLUS	180		B6/B12	6,9	10,7	16,4	24,6
12TNADBIPLUS	200	(8")	B6/B12	7,7	11,9	18,2	27,4
12TNADBIPLUS	225		B6/B12	8,6	13,4	20,5	30,8
12TNADBIPLUS	250		B6/B12	9,6	14,8	22,7	34,2
12TNADBIPLUS	280	(10")	B6/B12	10,7	16,6	25,4	38,3
12TNADBIPLUS	315		B6/B12	12,1	18,7	28,6	43,1
12TNADBIPLUS	355		B6/B12	13,6	21,1	32,2	48,5
12TNADBIPLUS	400	(16")	B6/B12	15,3	23,7	36,3	54,7

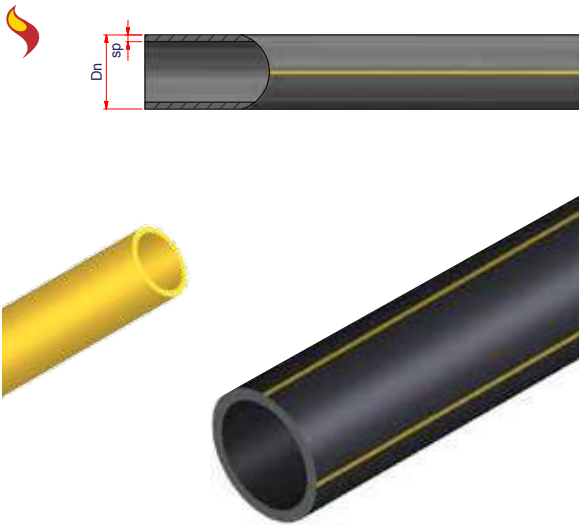
♦ = Niet inbegrepen in de norm UNI EN 12201 / Pas compris dans la norme UNI EN 12201

B6/B12= buis 6/12m - barres de 6/12m ; R100/R50= rol 100/50 m - rouleau de 100/50 m ; Verschillende afmetingen op aanvraag / Différentes dimensions sur demande





# NUPIGAS



## POLYETHYLEEN BUIS PE80

Conform de normen UNI EN1555 - (TYPE 316) - DIN 8074

Zwarte buis met gecoëxtrudeerde gele strepen. Ook in het GEEL beschikbaar op aanvraag. Geschikt voor het transport van brandstof of gasvormige vloeistoffen onder druk.

## CONDUITE EN POLYETHYLENE PE80

Conformément à la norme UNI EN1555 - (Type 316) - DIN 8074

Conduite noire avec bandes jaunes coextrudées. Egalement disponible en JAUNE sur demande.

Indiquée pour le transport des gaz combustibles ou des fluides gazeux sous pression.

## PE80

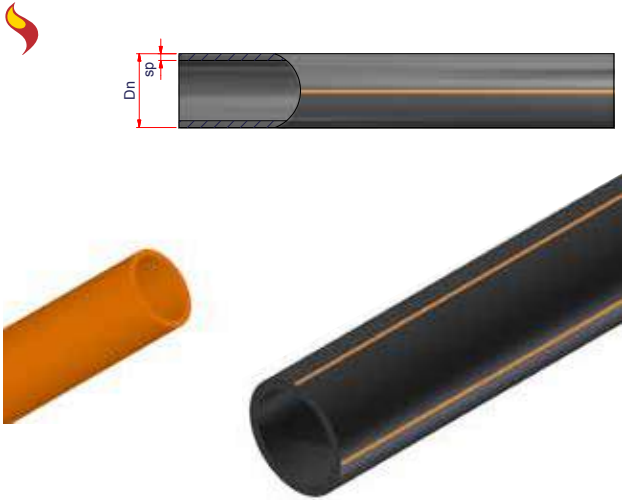
Code	Dn (mm)	Duim Pouces	Verpakking Emball.: (m)	MOP 5 BAR SDR 11 - S5 Sp	MOP 3 BAR SDR 17 - S8 Sp	MOP 3 BAR SDR 17,6 - S8,3 * Sp
12TS	20	(1/2")	R100	3,0		
12TS	25	(3/4")	R100	3,0		
12TS	32	(1")	R100/B6	3,0		
12TS	40	(1"1/4)	R100/B6	3,7		
12TS	50	(1"1/2)	R100/B6	4,6	3,0	
12TS	63	(2")	R100/B6	5,8	3,8	3,6
12TS	75	(2"1/2)	R100/B6/B12	6,8	4,5	4,3
12TS	90	(3")	R50/R100/B6/B12	8,2	5,4	5,2
12TS	110	(4")	R50/B6/B12	10,0	6,6	6,3
12TS	125		B6/B12	11,4	7,4	7,1
12TS	140		B6/B12	12,7	8,3	8,0
12TS	160	(6")	B6/B12	14,6	9,5	9,1
12TS	180		B6/B12	16,4	10,7	10,3
12TS	200	(8")	B6/B12	18,2	11,9	11,4
12TS	225		B6/B12	20,5	13,4	12,8
12TS	250		B6/B12	22,7	14,8	14,2
12TS	280	(10")	B6/B12	25,4	16,6	15,9
12TS	315		B6/B12	28,6	18,7	17,9
12TS	355		B6/B12	32,3	21,1	20,2
12TS	400	(16")	B6/B12	36,4	23,7	22,8
12TS	450		B6/B12	41,0	26,7	25,6
12TS	500	(20")	B6/B12	45,5	29,7	28,4
12TS	560		B6/B12	51,0	33,2	31,9
12TS	630		B6/B12	57,3	37,4	35,8

\* Geen standaard buizen / Tuyaux non standard

ZWARTE GASLEIDINGEN PE100 met GECOËXTRUEERDE ORANJE STREPEN of in het oranje conform de norm UNI EN 1555. / PE100 CONDUITE NOIRE POUR LE GAZ AVEC DES BANDES JAUNES COEXTRUDÉES ou ORANGE conforme à la norme UNI EN 1555 - fourni sur demande.

B6/B12= buis 6/12m - barres de 6/12m ; R100/R50= rol 100/50 m - rouleau de 100/50 m ; Verschillende afmetingen op aanvraag / Différentes dimensions sur demande

# NADIR PLUS GAS



## HOGEDICHTHEIDSPOLYETHYLEEN PE100RC BUIS

Conform de normen UNI EN 1555 en ISO 4437

Zwarte buis met gecoëxtrudeerde oranje strepen. Ook in het ORANJE beschikbaar op aanvraag. Geschikt voor het transport van brandstof of gasvormige vloeistoffen onder druk.

## CONDUITE POLYETHYLENE A HAUTE DENSITE PE100RC

Conforme aux normes UNI EN 1555 et ISO 4427

Conduite noire avec bandes orange coextrudées. Egalement disponible en ORANJE sur demande.

Indiquée pour le transport des gaz combustibles ou des fluides gazeux sous pression.

### PE100RC

Code	Dn (mm)	Duim Pouces	Verpakking Emball.: (m)	MOP 5 BAR	MOP 3 BAR
				SDR 11 - S5 Sp	SDR 17,6 - S8 Sp
12T100PLUSS	20	(1/2")	R100	3,0	
12T100PLUSS	25	(3/4")	R100	3,0	
12T100PLUSS	32	(1")	R100	3,0	
12T100PLUSS	40	(1"1/4)	R100	3,7	
12T100PLUSS	50	(1"1/2)	R100/B6	4,6	
12T100PLUSS	63	(2")	R100/B6	5,8	
12T100PLUSS	75	(2"1/2)	R100/B6/B12	6,8	
12T100PLUSS	90	(3")	R50/R100/B6/B12	8,2	5,2
12T100PLUSS	110	(4")	R50/B6/B12	10,0	6,3
12T100PLUSS	125		B6/B12	11,4	7,1
12T100PLUSS	140		B6/B12	12,7	8,0
12T100PLUSS	160	(6")	B6/B12	14,6	9,1
12T100PLUSS	180		B6/B12	16,4	10,3
12T100PLUSS	200	(8")	B6/B12	18,2	11,4
12T100PLUSS	225		B6/B12	20,5	12,8
12T100PLUSS	250		B6/B12	22,7	14,2
12T100PLUSS	280	(10")	B6/B12	25,4	15,9
12T100PLUSS	315		B6/B12	28,6	17,9
12T100PLUSS	355		B6/B12	32,3	20,2
12T100PLUSS	400	(16")	B6/B12	36,4	22,8
12T100PLUSS	450		B6/B12	41,0	25,6
12T100PLUSS	500	(20")	B6/B12	45,5	28,4
12T100PLUSS	560		B6/B12	51,0	31,9
12T100PLUSS	630		B6/B12	57,3	35,8

B6/B12= buis 6/12m - barres de 6/12m ; R100/R50= rol 100/50 m - rouleau de 100/50 m ; Verschillende afmetingen op aanvraag / Différentes dimensions sur demande



# NADIR SAFE



Vraag voor meer informatie  
*Demander un complément  
d'informations*



**NADIR SAFE**

en



## DE EVOLUTIE VAN DE PE100 NADIR BUIS VOOR LANGDURIGE HOGE DRUK TOEPASSINGEN

NADIR Safe is een meerlagige buis, specifiek ontworpen door NUPIGECO voor het combineren van de chemische barrière, dankzij de PVDF voering, met de voordelen van een breukbestendige laag PE100 RC.

De binnenlaag in PVDF zorgt voor een excellente doorstroming van water voor consumptie of industriële vloeistoffen met reagenten, zoals chloor, chlooroxide of chloramines, waarvan het gebruik een zware belasting is voor de polyethylene buizen.

## L'ÉVOLUTION DU TUBE PE100 NADIR POUR LES APPLICATIONS EXTRÊMES DESTINÉES À DURER DANS LE TEMPS

*NADIRSafe est une conduite multicouche spécialement conçue et développée par NUPIGECO pour associer la barrière chimique exercée par un liner en PVDF aux avantages offerts par une couche structurale en PE100 RC résistant à la rupture.*

*La présence d'une couche interne opportune en PVDF garantit d'excellentes performances pour le transport de l'eau potable/industrielle contenant des agents désinfectants (chlore, oxyde de chlore, chloramines), une application particulièrement contraignante pour les conduites en polyéthylène.*

# NADIR CHEM



Vraag voor meer informatie  
*Demander un complément  
d'informations*



**NADIR CHEM**

en



## DE EVOLUTIE VAN DE PE100 NADIR BUIS VOOR EXTREME INDUSTRIËLE TOEPASSINGEN

NADIR Chem is een meerlagige buis, specifiek ontworpen door NUPIGECO voor het combineren van de chemische barrière, dankzij de PVDF voering, met de voordelen van een breukbestendige laag PE100 RC.

De binnenlaag in PVDF zorgt voor een excellente doorstroming van agressieve industriële vloeistoffen die mogelijk de duurzaamheid van gewone PE buizen aantast of die extreme veiligheidsmaatregelen vereisen bij gebruik van normale PE buizen.

## L'ÉVOLUTION DU TUBE PE100 NADIR POUR LES APPLICATIONS INDUSTRIELLES EXTRÊMES

*NADIRchem est une conduite multicouche spécialement conçue et développée par NUPIGECO pour associer la barrière chimique exercée par un liner en PVDF aux avantages offerts par une couche structurale en PE100 RC résistant à la rupture.*

*La présence d'une couche interne opportune en PVDF garantit d'excellentes performances pour le transport de fluides agressifs risquant de compromettre la durée d'une conduite uniquement en polyéthylène ou impliquant l'adoption de mesures de sécurité excessives pour les rendre suffisamment fiables.*

# NUPIPRESS BD



## LAGE DICHTHEIDS POLYETHYLEEN BUIS

Conform de normen UNI 7990 - Zwarte kleur

De herwerkte versie van de 7990 is beperkt tot gebruik van LDPE buizen voor toepassingen die niet onder constante druk staan.

## CONDUITE EN POLYETHYLENE A FAIBLE DENSITE

Conformément à la norme UNI 7990 - Couleur noire

La révision de la norme 7990 limite l'utilisation des conduites PEBD pour les applications ne prévoyant pas de conditions d'exercice de pression constante.

Code	Dn (mm)	Duim Pouces	Verpakking Emball.: (m)	PN 4 Sp	PN 6 Sp	PN10 Sp
12TBD	16	(3/8")	R500	1,4	1,6	2,2
12TBD	20	(1/2")	R200	1,6	1,7	2,7
12TBD	25	(3/4")	R200	1,7	2,2	3,4
12TBD	32	(1")	R100	1,9	2,8	4,4
12TBD	40	(1"1/4)	R100	2,4	3,5	5,4
12TBD	50	(1"1/2)	R100	3,0	4,3	6,8
12TBD	63	(2")	R100	3,7	5,4	8,6



# NUPI FOGNATURE



## HOGEDICHTHEIDS PE80 POLYETHYLEEN BUIS

Hogedichtheids polyethyleen buis SDR 33 - Conform de norm EN 12666-1 -  
Zwarte kleur

Geschikt voor ondergronds afvalwater zonder druk.

## CONDUITE EN POLYETHYLENE A HAUTE DENSITE PE80

Conduite en polyéthylène à haute densité SDR 33 - Conformément à la norme EN  
12666-11 - Couleur noire

Indiquée pour les canalisations d'égout ensevelies qui ne sont pas sous pression.

## PE80

Code	Dn (mm)	Duim Pouces	Verpakking Emball.: (m)	SDR 33 - S16 - SN2 Sp
12TAD	110	(4")	B6	3,6
12TAD	125		B6	3,9
12TAD	140		B6	4,4
12TAD	160	(6")	B6	5,0
12TAD	180		B6	5,6
12TAD	200	(8")	B6	6,2
12TAD	225		B6/B12	7,0
12TAD	250		B6/B12	7,8
12TAD	280	(10")	B6/B12	8,7
12TAD	315		B6/B12	9,8
12TAD	355		B6/B12	11,0
12TAD	400	(16")	B6/B12	12,4
12TAD	450		B6/B12	14,0
12TAD	500	(20")	B6/B12	15,5
12TAD	560		B6/B12	17,4
12TAD	630		B6/B12	19,6
12TAD	710		B6/B12	22,1
12TAD	800		B6/B12	24,9
12TAD	900		B6/B12	28,0
12TAD	1000		B6/B12	31,0

• = Niet inbegrepen in de norm EN 12666-1 / Non prévu par la norme EN 12666-1

B6/B12= buis 6/12m - barres de 6/12m ; R100/R50= rol 100/50 m - rouleau de 100/50 m ; Verschillende afmetingen op aanvraag / Différentes dimensions sur demande

# PE

*POLYETHYLEEN*  
*POLYETHYLENE*



**EloFIT**

POLYETHYLEEN FITTINGS VOOR WATER EN GAS ONDER DRUK  
*RACCORDS EN POLYÉTHYLÈNE POUR L'EAU ET LE GAZ SOUS PRESSION*









## ELEKTROFUSIELAS PROCESSUS D'ELECTROFUSION

Het ELOFIT systeem maakt gebruik van ELEKTROFUSIELAS.

De fittings hebben een ingebouwde weerstand die verbonden zijn met de aansluitpunten. Nadat de fitting onder stroom wordt gezet en de elektriciteit erdoorheen stroomt, genereert de weerstand de hitte die vereist is voor de samensmelting van het polyethyleen. De energie wordt direct doorgestuurd naar het contactoppervlak tussen de fitting en de buis en creëert zo de vereiste warmte voor het lassen van de delen.

De voornaamste eigenschappen van ELOFIT zijn de hoge kwaliteit en betrouwbaarheid van de verbindingen.

Zodra de verbinding is afgekoeld, is deze homogeen, sterk, veilig en betrouwbaar.

*Le système ELOFIT est basé sur le processus de soudure par ELECTROFUSION.*

*Les raccords contiennent un fil résistif connecté aux cosses du câble externe.*

*Lorsqu'elle est mise sous tension et qu'elle est traversée par le courant électrique, cette résistance génère la chaleur nécessaire pour faire fondre le polyéthylène.*

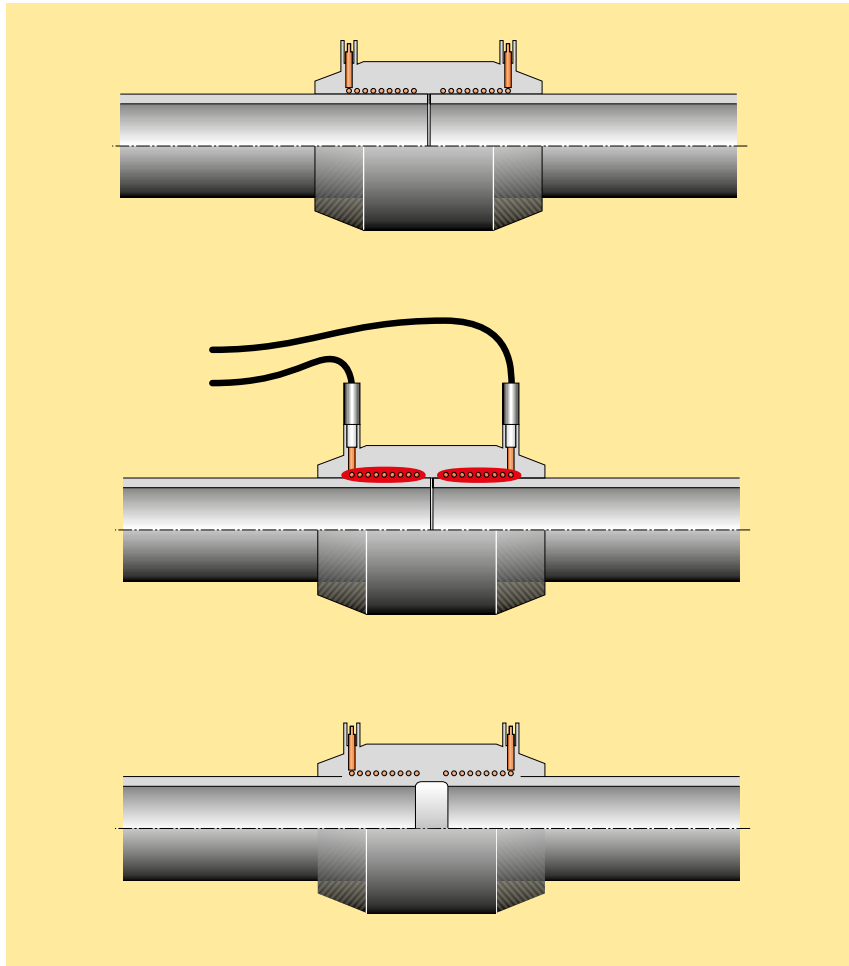
*L'énergie est directement transmise à la surface de contact entre le raccord et la conduite générant l'électrofusion des pièces.*

*Une fois qu'il a refroidi, le joint est homogène, résistant, sûr et fiable.*

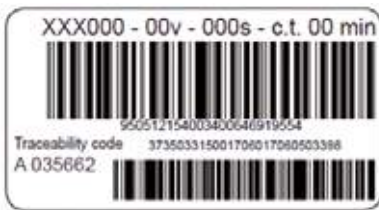
*les principales caractéristiques d'ELOFIT sont la grande qualité et la fiabilité des joints.*

WAT IS ELEKTROLAS?

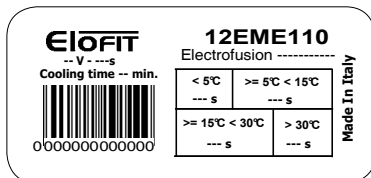
QU'EST-CE QUE LE  
THERMOSOUDEURE ?



## HOE MOET MEN DE BARCODES LEZEN COMMENT LIRE LES CODES A BARRES



**BARCODE VOOR HET LASSEN**  
CODE À BARRES DE SOUDURE



**ZAKLABEL**  
ÉTIQUETTE SACHET



**BARCODE VOOR DE  
VOORVERWARMING**  
CODE À BARRES DE  
PRÉCHAUFFAGE



**DUBBELE BARCODE**  
DOUBLE CODES À BARRES

### **BARCODE VOOR HET LASSEN** (Conform de norm ISO13956)

Scan de barcode in met een barcode scanner of voer de lasparameters van tijd en spanning zoals vermeld op het etiket, handmatig in.

Het is mogelijk het lasproces uit te voeren door gebruik te maken van het multifunctionele lastoestel met barcode scanner, ingesteld op automatisch modus of manuele modus. In het geval van automatische modus controleer steeds de tijds- en spanningsparameters te zien op het scherm na het inscannen van de barcode.

Indien men de handmatige modus gebruikt, respecteer dan de tijds- en spanningsparameters aangegeven op de barcode. Als het lastoestel geen aanpassingen van de lastijd ter compensatie van de omgevingstemperatuur doet, gebruik dan de parameters op het etiket van de zak.


 Hou een veilige afstand tijdens het lassen.

### **CODE A BARRES DE SOUDURE** (Conformément à la norme ISO13956)

Balayer le code à barres avec le lecteur de code ou entrer manuellement les paramètres de soudure relatifs au temps et au voltage indiqués dans le code à barres.

Vous pouvez exécuter le processus de soudure en utilisant une soudeuse multifonction en modalité automatique (avec un lecteur de codes à barres) ou en modalité manuelle. En cas de soudure automatique, toujours contrôler les paramètres relatifs au temps et au voltage sur l'afficheur après la lecture du code barres.

En cas de soudure manuelle, utiliser les paramètres relatifs au temps et au voltage indiqué dans le code à barres. Si la soudeuse n'exécute pas la compensation du temps de soudure en fonction de la température ambiante, utiliser les paramètres indiqués sur l'étiquette du sachet.

 Maintenir une distance de sécurité durant la soudure.

### **BARCODE VOOR DE VOORVERWARMING** (in het geval de barcode van de fitting geel is)

Scan deze voorverwarm barcode voorafgaand aan de lasprocedure.

**CODES A BARRES DE PRÉCHAUFFAGE** (en présence d'un code à barres jaunes sur les raccords)

Lire ce code à barres de préchauffage avant de commencer le processus de soudure.

### **DUBBELE BARCODE**

In het geval van een dubbele barcode (EERSTE LAS en TWEDE LAS) is het noodzakelijk de tweede barcode onmiddellijk na de eerste lasprocedure in te scannen (zonder afkoeltijd).

### **DOUBLE CODES A BARRES**

En cas de double code à barres (PREMIÈRE SOUDURE et DEUXIÈME SOUDURE), le processus de soudure doit toujours être exécuté en lisant les paramètres de la première soudure et les paramètres de la deuxième soudure immédiatement après la fin de la première soudure (sans temps de refroidissement entre les deux soudures).



# VOORBEREIDING VOOR DE LAS

## PREPARATION A LA SOUDURE

Gebruik het lastoestel van ELOFIT en volg onderstaande instructies voor een betrouwbare las te bekomen op.

*Utiliser la soudeuse ELOFIT et suivre les instructions ci-après pour obtenir une soudure fiables.*

Snij de buis in de correcte hoek met een buizensnijder.

*Couper la conduit à angle droit avec un coupe-tube.*

Schraap het oppervlak van de buis gelijkmatig af met een geschikte buizenschraper. Schraap minstens 1 cm verder dan de insnijlengte van de fitting. Mechanische schrapers zijn aangeraden. Handschrappers kunnen eveneens gebruikt worden (zie handleiding van de producent). *Racler la surface de la conduite uniformément avec un racloir à tubes. Rappeler au moins 1 cm au-delà de la longueur d'insertion du raccord. On recommande l'utilisation de racloirs mécaniques. On peut utiliser des racloirs manuels (voir les procédures de la société).*

Verwijder onreinigheden van de buis en het te lassen gedeelte van de fitting. Wacht totdat de gekuisde delen volledig droog zijn. Gebruik alleen isopropanol en een zachte katoenen doek. *Éliminer la boue, la poussière, la graisse et toute trace de saleté de la conduite, des extrémités mâles et de la surface de soudure du raccord. Attendre que les pièces nettoyées soient complètement sèches. Utiliser exclusivement de l'isopropanol et un chiffon doux en coton sans impression.*

Markeer de laslengte op de buis (gelijk aan de lengte van de elektrofusiemof) met een gepaste markeerstift.

*Marquer la longueur de soudure sur la conduite (égale à la longueur de l'emboîture du raccord électrosoudable) avec le marqueur approprié.*

Voeg de buis in de fitting tot aan de gemarkeerde lengte. Plaats de uitlijners zodat de positie behouden blijft en stress tijdens het lassen vermeden wordt.

*Introduire la conduite ou les extrémités mâles dans le raccord jusqu'au marquage de la longueur d'insertion. Installer les dispositifs d'alignement de manière à conserver la position et à éviter toute contrainte durant le processus de soudure.*

**VERMIJD STRESS OP HET TE LASSEN GEDEELTE TIJDENS DE LASCYCLUS EN DE AFKOELPERIODE**  
**ÉVITER TOUTE CONTRAINTE DANS LA ZONE DE SOUDURE DURANT LE CYCLE DE SOUDURE ET LE TEMPS DE REFROIDISSEMENT.**

### 1. SNIJ - COUPE

### 2. SCHRAAP - RACLER

### 3. KUIS - NETTOYER

### 4. MARKEER - MARQUER

### 5. KLEM - SERRER



# LASINSTRUCTIES VOOR ELEKTROFUSIELAS FITTINGS

## INSTRUCTIONS DE SOUDURE POUR RACCORDS ELECTROSOUDABLES



Bereid de te lassen buis en fitting voor zoals aangegeven in de instructies in het voorgaande hoofdstuk. Zorg ervoor dat de te lassen buizen en fittings geblokkeerd zijn door het uitlijntoestel gedurende de lascyclus.

*Préparer la conduite et le raccord à souder en suivant les directives fournies au chapitre précédent. S'assurer que les conduites et les raccords à souder sont alignés sans aucun mouvement possible.*

Verbind laskabels met de fitting, scan de barcode met de barcode scanner of voer de lasparameters manueel in (zie hoofdstuk HOE MOET MEN DE BARCODES LEZEN).

*Raccorder les câbles de soudure au connecteur du raccord, lire le code à barres avec le lecteur de code à barres, introduire manuellement les paramètres de soudure (voir le chapitre COMMENT LIRE LES CODES À BARRES).*



**CONTROLEER DE LASPARAMETERS ALVORENS DE START VAN DE LASCYCLUS**

**TOUJOURS CONTRÔLER LES PARAMÈTRES DE SOUDURE AVANT DE COMMENCER LE CYCLE DE SOUDURE.**

Verwijder na het beëindigen van de lascyclus, de kabels en wacht gedurende de afkoeltijd, aangegeven op de barcode.

*Aux termes du cycle de soudure, débrancher les câbles et attendre l'écoulement du temps de refroidissement indiqué dans le code à barres.*

De lasdata kan gedownload worden door middel van een USB pen drive of direct afgeprint worden. De exacte positie van de installatie kan opgeslagen worden met de bluetooth GPS.

*Les données de soudure peuvent être téléchargées au moyen d'une clé USB ou imprimées instantanément par l'intermédiaire d'une imprimante. La position exacte de l'installation peut être enregistrée par l'intermédiaire d'un GPS BLUETOOTH.*

Na afloop van de afkoelperiode, verwijder de uitlijners en begin de druktest door gebruik te maken van het druktesttoestel (zie handleiding van de producent).

*Lorsque le temps de refroidissement s'est écoulé, enlever les dispositifs d'alignement et démarrer le test de pression au moyen de l'appareil de contrôle de la pression (suivre les procédures de la société).*

VOOR INSTRUCTIES BEKIJK ONS  KANAAL

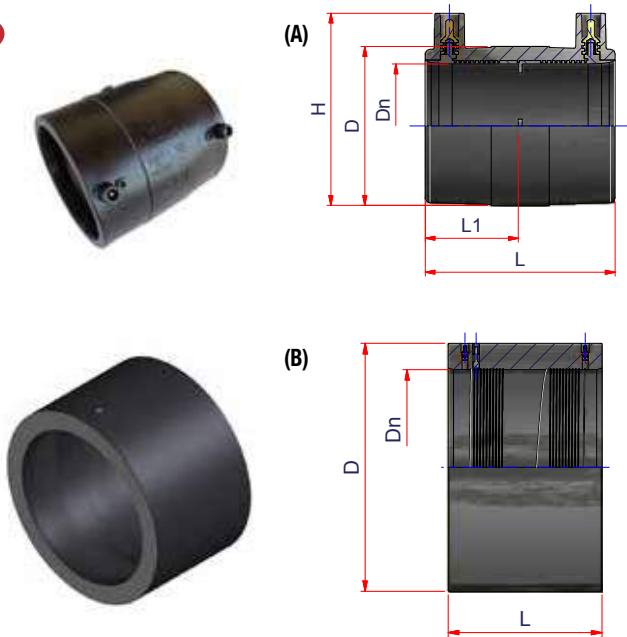
REGARDEZ NOS INSTRUCTIONS VIDEO SUR NOTRE  CHAÎNE



ELECTROFUSION (EN)



# ELEKTROFUSIE FITTINGS RACCORDS ELECTROSOUDABLES



## ELEKTROFUSIE KOPPELING

(\* SDR max:  $\varnothing 20, 25, 32$  lasbaar op SDR 11 - 9 - 7,4

Van  $\varnothing 40$  tot  $\varnothing 800$  lasbaar op SDR 17,6 - 17 - 13,6 - 11 - 9 - 7,4

Met een voorverwarmingsbarcode vanaf  $\varnothing 225$ .

Met verwijderbare stopper tot  $\varnothing 315$ , zonder stopper voor groter diameters.

## MANCHON ELECTROSOUDABLE

(\* SDR max. :  $\varnothing 20, 25, 32$  soudable sur SDR 11 - 9 - 7,4

De  $\varnothing 40$  à  $\varnothing 800$  soudable sur SDR 17,6 - 17 - 13,6 - 11 - 9 - 7,4

Avec code à barres de préchauffage de  $\varnothing 225$ .

Avec bouchon amovible jusqu'à  $\varnothing 315$ , sans bouchon pour des diamètres supérieurs.

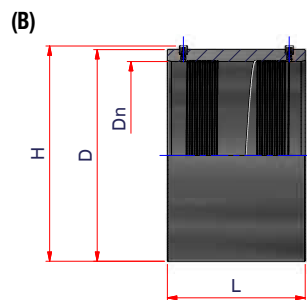
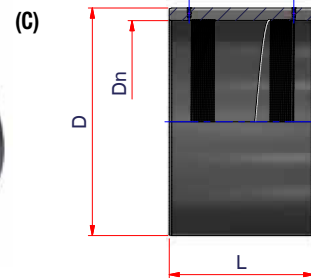
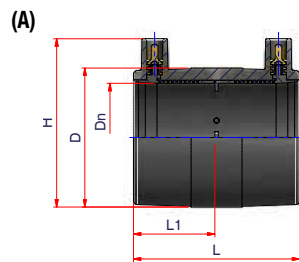
## PE100 SDR11 PFA/PN16

Code	Type	$\varnothing$	SDR max.*	Verpakking Emball.:	Hoeveelheid Qté palette	Gewicht Poids kg/p.	Volume m <sup>3</sup> /p.	Dn	D	D2	L1	L	H
12EME020	A	20	11	60	2880	0,055	0,0003	20	33	-	34	70	53
12EME025	A	25	11	50	2400	0,062	0,0003	25	36	-	34	70	57
12EME032	A	32	11	40	1920	0,079	0,0003	32	46	-	34	70	65
12EME040	A	40	17,6	30	1440	0,117	0,0006	40	55	-	41	85	75
12EME050	A	50	17,6	40	1080	0,155	0,0009	50	67	-	42	87	86
12EME063	A	63	17,6	30	810	0,227	0,0012	63	77	-	47	97	100
12EME075	A	75	17,6	24	648	0,366	0,0015	75	98	-	61	125	114
12EME090	A	90	17,6	32	384	0,531	0,0025	90	113	-	72	146	130
12EME110	A	110	17,6	22	264	0,677	0,0036	110	136	-	76	155	144
12EME125	A	125	17,6	16	192	1,019	0,0050	125	156	-	82	166	168
12EME140	A	140	17,6	30	120	1,187	0,0072	140	168	-	84	170	181
12EME160	A	160	17,6	24	96	1,533	0,0090	160	191	-	87	175	201
12EME180	A	180	17,6	18	72	1,994	0,0120	180	215	-	88	177	224
12EME200	A	200	17,6	14	56	2,243	0,0154	200	236	-	92	185	243
12EME225	A	225	17,6	48	48	3,813	0,0190	225	272	-	104	212	274
12EME250	A	250	17,6	22	44	4,390	0,0231	250	296	-	106	212	300
12EME280	A	280	17,6	12	24	8,750	0,0424	280	355	-	110	220	338
12EME315	A	315	17,6	20	20	11,700	0,0451	315	372,5	-	120	240	373
12EME355	B	355	17,6	6	12	16,667	0,0848	355	450	-	-	260	-
12EME400	B	400	17,6	9	9	21,133	0,1120	400	500	-	-	290	-
12EME450	B	450	17,6	4	4	35,150	0,2256	450	560	-	-	340	-
12EME500	B	500	17,6	3	3	34,250	0,2256	500	612	-	-	360	-
12EME560	C	560	17,6	3	3	50,667	0,3008	560	-	710	-	400	-
12EME630	C	630	17,6	2	2	76,500	0,4512	630	-	800	-	440	-
12EME710	C	710	17,6	1	1	91,400	0,5000	710	-	900	-	480	-
12EME800	C	800	17,6	1	1	109,000	0,6655	800	-	1000	-	500	-



# ELEKTROFUSIE FITTINGS

## RACCORDS ÉLECTROSOUDABLES



### ELEKTROFUSIE KOPPELING

(\*) SDR max:  $\varnothing 90$  tot  $\varnothing 200$  lasbaar op SDR 17,6 - 17 - 13,6 - 11

(\*) SDR max:  $\varnothing 225$  tot  $\varnothing 900$  lasbaar op SDR 21 - 17,6 - 17 - 13,6 - 11  
 Met voorverwarmingsbarcode vanaf  $\varnothing 225$ .

Met verwijderbare stopper tot  $\varnothing 315$ , zonder stopper voor grotere diameters.

(°) Type dubbele draad

### MANCHON ÉLECTROSOUDABLE

(\*) SDR max. :  $\varnothing 90$ ÷ $\varnothing 200$  soudable sur SDR 17,6 - 17 - 13,6 - 11

(\*) SDR max. :  $\varnothing 225$ ÷ $\varnothing 900$  soudable sur SDR 21 - 17,6 - 17 - 13,6 - 11  
 Avec code à barres de préchauffage de  $\varnothing 225$ .

Avec bouchon amovible jusqu'à  $\varnothing 315$ , sans bouchon pour des diamètres supérieurs.

(°) Type de câble double

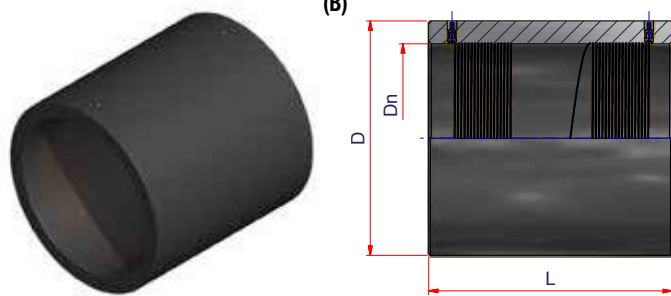
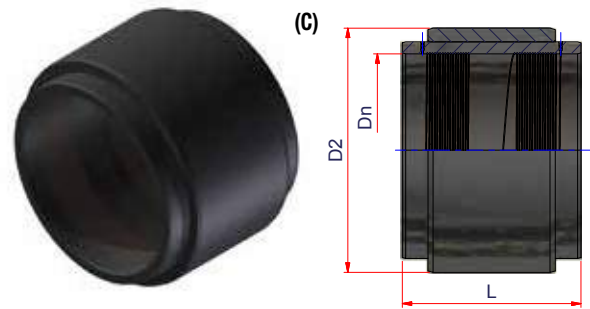
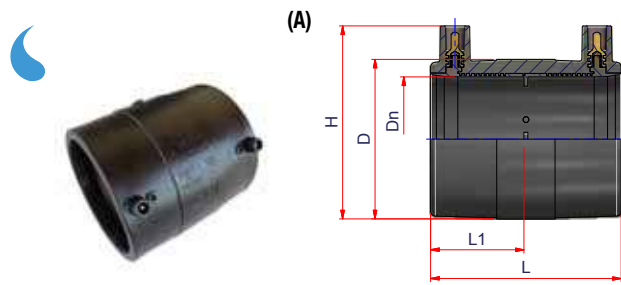
## PE100 SDR17 PFA/PN10

Code	Type	$\varnothing$	SDR max.*	Verpakking Emball.:	Hoeveelheid Qté /palette	Gewicht Poids kg/p.	Volume m <sup>3</sup> /p.	Dn	D	L1	L	H
12DME090	A	90	17,6	32	384	0,500	0,0025	90	113	72	146	130
12DME110	A	110	17,6	22	264	0,709	0,0036	110	136	76,5	155	144
12DME125	A	125	17,6	16	192	1,050	0,0050	125	156	82	166	168
12DME140	A	140	17,6	30	120	1,173	0,0072	140	168	84	170	181
12DME160	A	160	17,6	24	96	1,533	0,0090	160	191	87	175	201
12DME180	A	180	17,6	18	72	2,067	0,0120	180	215	88	177	224
12DME200	A	200	17,6	14	56	2,214	0,0154	200	236	92	185	243
12DME225	A	225	21	52	52	2,337	0,0175	225	272	104	212	274
12DME250	A	250	21	22	44	2,564	0,0231	250	296	106	212	300
12DME280	A	280	21	16	32	4,294	0,0318	280	335	110	220	338
12DME315	A	315	21	24	24	5,475	0,0424	315	373	120	240	373
12DME355	B	355	21	10	20	8,700	0,0509	355	400	-	260	405
12DME400	B	400	21	6	12	11,083	0,0848	400	450	-	290	455
12DME450	B	450	21	4	4	16,250	0,2280	450	500	-	340	505
12DME500	C	500	21	4	4	21,750	0,2256	500	560	-	360	-
12DME560	C	560	21	3	3	30,000	0,3008	560	630	-	400	-
12DME630	C	630	21	3	3	40,667	0,3008	630	710	-	440	-
12DME710	C	710	21	2	2	56,500	0,4512	710	800	-	500	-
12DME800	C	800	21	1	2	68,000	0,6280	800	900	-	500	-
12DME900(°)	C	900	21	1	1	75,000	0,7630	900	1000	-	540	-





# ELEKTROFUSIE FITTINGS RACCORDS ÉLECTROSOUDABLES



## ELEKTROFUSIE KOPPELING

(\*) SDR max: lasbaar op SDR 7,4

Met voorverwarmingsbarcode vanaf  $\varnothing 225$ .

Met verwijderbare stopper tot  $\varnothing 140$ , zonder stopper voor grotere diameters.

\*\*Levering: 60 dagen

## MANCHON ÉLECTROSOUDABLE

(\*) SDR max. : soudable sur SDR 21- 17,6 - 17 - 13,6 - 11

Avec code à barres de préchauffage de  $\varnothing 225$ .

Avec bouchon amovible jusqu'à  $\varnothing 140$  mm, sans bouchon pour des diamètres supérieurs.

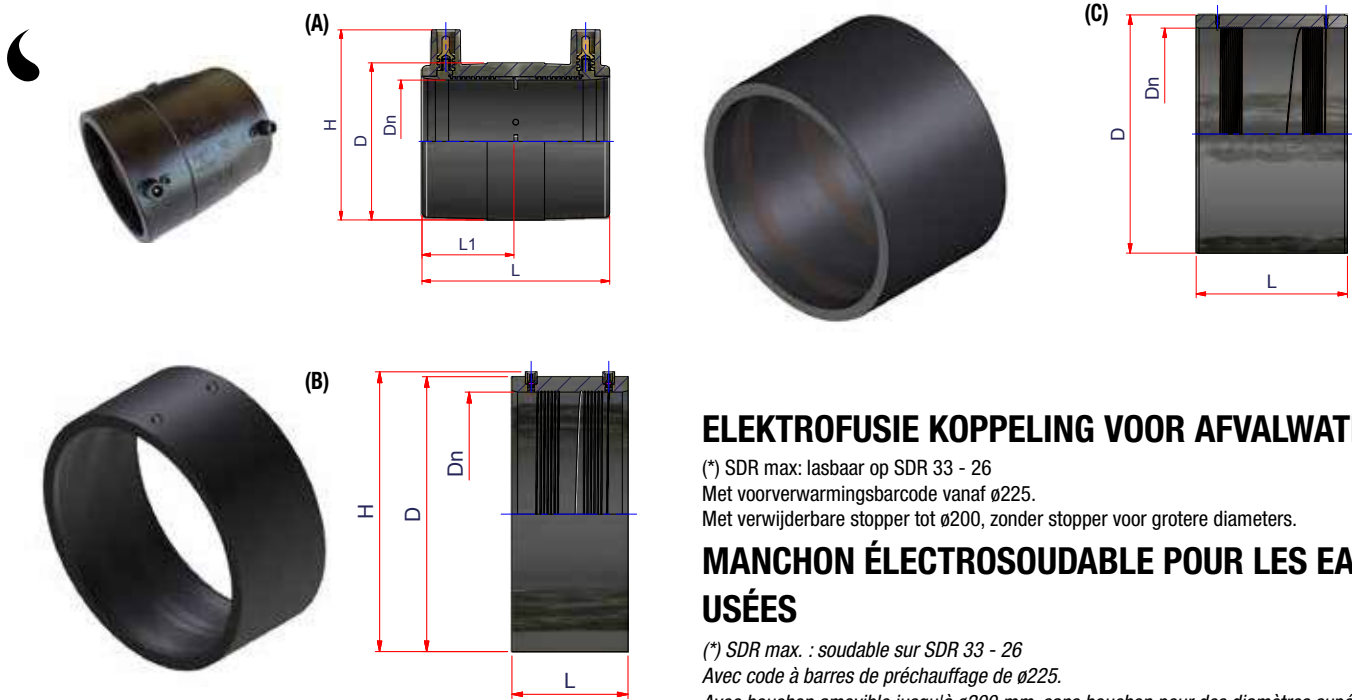
On devra utiliser le dispositif d'alignement au cours du processus d'électrofusion.

\*\* Livraison : 60 jours

## PE100 PFA/PN25

Code	Type	$\varnothing$	SDR max.*	Verpakking Emball.:	Hoeveelheid Qté /palette	Gewicht Poids kg/p.	Volume m <sup>3</sup> /p.	Dn	D	L1	L	H	
12GME020	A	20	7,4	60	2880	0,055	0,0003	20	33	-	34	70	53
12GME025	A	25	7,4	50	2400	0,062	0,0003	25	36	-	34	70	57
12GME032	A	32	7,4	40	1920	0,075	0,0004	32	46	-	34	70	65
12GME040	A	40	7,4	30	1440	0,115	0,0006	40	55	-	41	85	75
12GME050	A	50	7,4	40	1080	0,158	0,0009	50	67	-	42	87	86
12GME063	A	63	7,4	18	864	0,231	0,0009	63	83	-	47	97	100
12GME075	A	75	7,4	24	648	0,358	0,0023	75	98	-	61	125	114
12GME090	A	90	7,4	24	288	0,713	0,0033	90	113	-	72	146	130
12GME110	A	110	7,4	22	264	0,677	0,0036	110	136	-	76,5	155	144
12GME125	A	125	7,4	12	144	1,667	0,0067	125	156	-	82	166	168
12GME140	A	140	7,4	24	96	2,177	0,0090	140	168	-	84	170	181
12GME160	B	160	7,4	18	72	2,944	0,0120	160	225	-	-	240	-
12GME180	B	180	7,4	14	56	3,421	0,0154	180	225	-	-	240	-
12GME200	B	200	7,4	24	48	4,396	0,0212	200	250	-	-	260	-
12GME225	B	225	7,4	33	33	6,773	0,0274	225	280	-	-	280	-
12GME250	B	250	7,4	16	16	10,063	0,0564	250	315	-	-	320	-
12GME280	B	280	7,4	12	24	10,067	0,0424	280	355	-	-	320	-
12GME315	B	315	7,4	5	10	19,600	0,1018	315	400	-	-	320	-
12GME355**	B	355	7,4	6	6	25,233	0,1504	355	450	-	-	350	-
12GME400**	B	400	7,4	2	4	33,500	0,2544	400	500	-	-	420	-
12GME450**	B	450	7,4	4	4	41,000	0,2256	450	560	-	-	420	-
12GME500**	B	500	7,4	3	3	-	-	500	710	-	-	480	-
12GME560**	C	560	7,4	2	4	70,000	0,2544	560	-	612	-	520	-
12GME630**	B	630	7,4	2	2	-	-	630	800	-	-	520	-

# ELEKTROFUSIE FITTINGS RACCORDS ÉLECTROSOUDABLES



## ELEKTROFUSIE KOPPELING VOOR AFVALWATER

(\*) SDR max: lasbaar op SDR 33 - 26

Met voorverwarmingsbarcode vanaf ø225.

Met verwijderbare stopper tot ø200, zonder stopper voor grotere diameters.

## MANCHON ÉLECTROSOUDABLE POUR LES EAUX USÉES

(\*) SDR max. : soudable sur SDR 33 - 26

Avec code à barres de préchauffage de ø225.

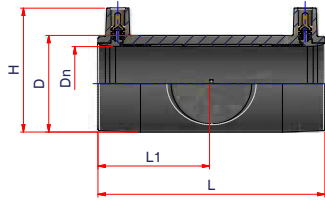
Avec bouchon amovible jusqu'à ø200 mm, sans bouchon pour des diamètres supérieurs.

## PE100 SDR33 U-UD

Code	Type	ø	SDR max.*	Verpakking Emball.:	Hoeveelheid Qté /palette	Gewicht Poids kg/p.	Volume m³/p.	Dn	D	L1	L	H
12FME110	A	110	33	22	264	0,673	0,0036	110	136	76,5	155	144
12FME125	A	125	33	16	192	1,050	0,0050	125	156	82	166	168
12FME140	A	140	33	30	120	1,193	0,0072	140	168	84	170	181
12FME160	A	160	33	24	96	1,508	0,0090	160	191	87	175	201
12FME180	A	180	33	18	72	2,000	0,0120	180	215	88	177	224
12FME200	A	200	33	14	56	2,200	0,0154	200	236	92	185	243
12FME225	A	225	33	24	48	3,871	0,0212	225	272	104	212	274
12FME250	A	250	33	22	44	4,364	0,0231	250	296	106	212	300
12FME280	B	280	33	24	48	3,292	0,0212	280	315	-	160	325
12FME315	B	315	33	18	36	4,389	0,0283	315	355	-	160	365
12FME355	B	355	33	10	20	7,200	0,0509	355	400	-	210	405
12FME400	B	400	33	7	14	8,000	0,0727	400	450	-	210	455
12FME450	B	450	33	7	14	10,000	0,0727	450	500	-	210	505
12FME500	C	500	33	8	16	12,100	0,0636	500	560	-	210	-
12FME560	C	560	33	5	5	19,800	0,1824	560	630	-	250	-
12FME630	C	630	33	4	4	24,650	0,2256	630	710	-	250	-
12FME710	C	710	33	3	3	33,667	0,3008	710	800	-	280	-
12FME800	C	800	33	1	1	37,800	0,1824	800	900	-	280	-
12FME900	C	900	33	1	1	42,000	0,4240	900	1000	-	300	-



# ELEKTROFUSIE FITTINGS RACCORDS ÉLECTROSOUDABLES



## LANGE ELEKTROFUSIE KOPPELING

(\*) SDR max: lasbaar op SDR 17,6 - 17 - 13,6 - 11 - 9 - 7,4  
Geschikt voor buizen op rollen

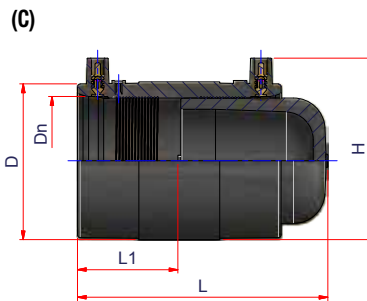
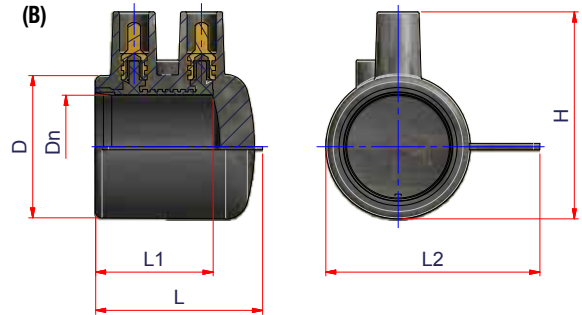
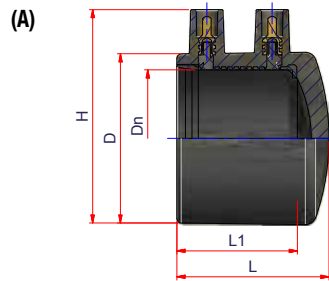
## MANCHON ÉLECTROSOUDABLE LONG

(\*) SDR max. : soudable sur SDR 17,6 - 17 - 13,6 - 11 - 9 - 7,4  
Indiqué pour les conduites en rouleaux

### PE100 SDR11 PFA/PN16

Code	∅	SDR max.*	Verpakking Emball.:	Hoeveelheid Qté /palette	Gewicht Poids kg/p.	Volume m <sup>3</sup> /p.	Dn	D	L1	L	H
12EMEL032	32	11	35	1,680	0,109	0,0005	32	44	54	110	60
12EMEL040	40	17,6	24	1,152	0,167	0,0007	40	54	66	135	70
12EMEL050	50	17,6	15	720	0,257	0,0011	50	66	76	155	80
12EMEL063	63	17,6	20	540	0,445	0,0018	63	81	89	180	92

# ELEKTROFUSIE FITTINGS RACCORDS ÉLECTROSOUDABLES



## ELEKTROFUSIE DOP

(\*) SDR max: lasbaar op SDR 17,6 - 17 - 13,6 - 11 - 9 - 7,4

Type A en B bestaan uit één stuk

Type C bestaat uit twee stukken (ECAL+EME)

## BOUCHON D'EXTREMITE ELECTROSOUDABLE

(\*) SDR max. : soudable sur SDR 17,6 - 17 - 13,6 - 11 - 9 - 7,4

Types A et B composés d'une seule pièce

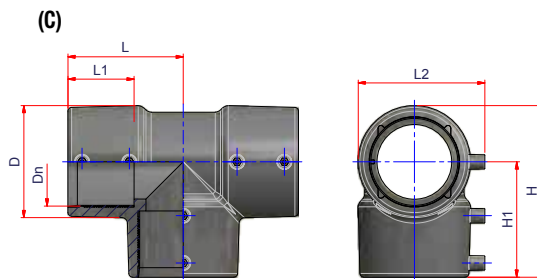
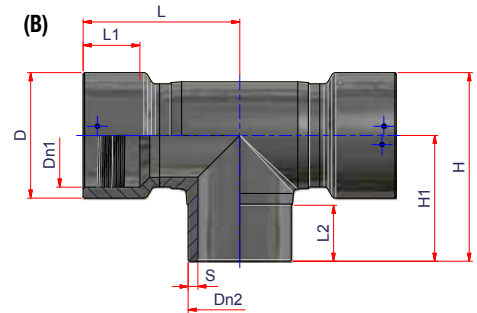
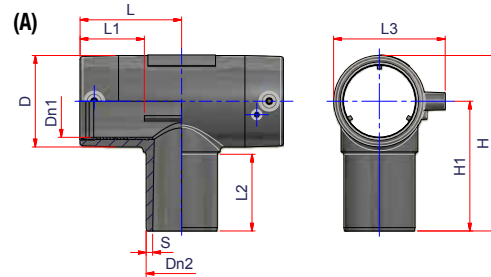
Type C composé de deux pièces (ECAL+EME)

## PE100 SDR11 PFA/PN16

Code	Type	ø	SDR max.*	Verpakking Emball.:	Hoeveelheid Qté /palette	Gewicht Poids kg/p.	Volume m <sup>3</sup> /p.	Dn	D	L1	L2	L	H
12ECALE020	C	20	17,6	30	2,640	0,067	0,0003	20	33	34	-	91	53
12ECALE025	B	25	17,6	30	2,640	0,052	0,0003	25	36	39,5	62,5	54	56
12ECALE032	B	32	17,6	40	1,920	0,069	0,0004	32	45	36	67	52	65
12ECALE040	B	40	17,6	30	1,440	0,092	0,0006	40	53	43	80	62,5	73
12ECALE050	B	50	17,6	25	1,200	0,120	0,0007	50	68	46,5	89	61	86
12ECALE063	A	63	17,6	20	960	0,183	0,0008	63	80,5	52	-	70	100
12ECALE075	C	75	17,6	20	540	0,530	0,0018	75	98	61	-	159	114
12ECALE090	C	90	17,6	10	270	0,805	0,0036	90	113	72	-	180	130
12ECALE110	C	110	17,6	16	192	1,109	0,0026	110	136	76,5	-	195	144
12ECALE125	C	125	17,6	6	144	1,667	0,0070	125	156	82	-	210	168
12ECALE140	C	140	17,6	8	96	1,950	0,0100	140	168	84	-	215	181
12ECALE160	C	160	17,6	5	60	2,720	0,0160	160	191	87	-	230	201
12ECALE180	C	180	17,6	18	72	3,311	0,0120	180	215	88	-	220	224
12ECALE200	C	200	17,6	7	28	4,457	0,0309	200	236	92	-	265	243
12ECALE225	C	225	17,6	1	24	6,400	0,0420	225	272	104	-	253	274
12ECALE250	C	250	17,6	1	24	7,600	0,0420	250	296	106	-	256	300
12ECALE280	C	280	17,6	1	12	14,500	0,0800	280	355	-	-	227	355
12ECALE315	C	315	17,6	2	8	17,900	0,1080	315	400	-	-	328	400



# ELEKTROFUSIE FITTINGS RACCORDS ÉLECTROSOUDABLES



## ELEKTROFUSIE T-STUK

(\*) SDR max. : lasbaar op SDR 17,6 - 17 - 13,6 - 11 - 9 - 7,4

**Type A** enkele draad met aansluitingspunt

**Type B** dubbele draad met aansluitingspunt

**Type C** dubbele draad

## T EGAL ELECTROSOUDABLE

(\*) SDR max. : soudable sur SDR 17,6 - 17 - 13,6 - 11 - 9 - 7,4

**Type A** à un fil avec extrémité mâle

**Type B** à deux fils avec extrémité mâle

**Type C** deux fils

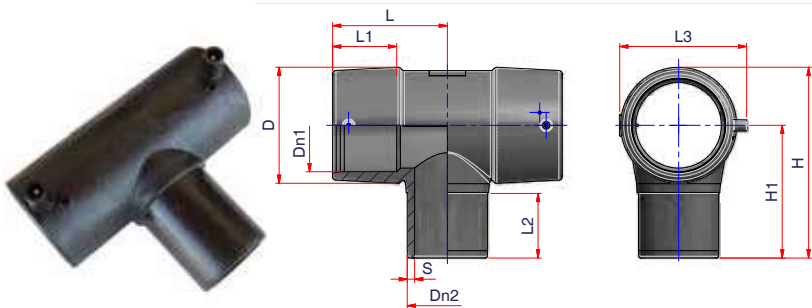
## PE100 SDR11 PFA/PN16

Code	Type	ø	SDR max.*	Verpakking Emball.:	Hoeveelheid Qté /palette	Gewicht Poids kg/p.	Volume m³/p.	Dn1	Dn2	S	D	L1	L2	L3	L	H1	H
12ETCE020	A	20	17,6	40	1,920	0,076	0,0004	20	20	3	32	37,5	46	52	45	66,5	83
12ETCE025	A	25	17,6	30	1,440	0,095	0,0006	25	25	3	37	37,5	46	57	50	68,5	87
12ETCE032	A	32	17,6	25	1,200	0,120	0,0007	32	32	3	44	37,5	47	64	55	75	96,5
12ETCE040	A	40	17,6	16	768	0,191	0,0011	40	40	3,7	54	44	54	74	66,5	84	111
12ETCE050	A	50	17,6	20	540	0,288	0,0018	50	50	4,6	65	46,5	61	85	76,5	100	133,5
12ETCE063	A	63	17,6	12	324	0,525	0,0003	63	63	5,8	80	57	68	99	90	115	156
12ETCE075	A	75	17,6	20	240	0,730	0,0040	75	75	6,8	95	58	72	112	98	130	178
12ETCE110	A	110	17,6	7	84	1,864	0,0114	110	110	10	139	83	88,5	156,5	144	177	247
12ETCE125	A	125	17,6	5	60	2,590	0,0160	125	125	11,4	158	88	94	174	157,5	191,5	270
12ETCE160	A	160	17,6	8	32	3,688	0,0270	160	160	14,6	190	87	105	201,5	151	208	303
12ETCE180	A	180	17,6	4	16	6,825	0,0540	180	180	16,4	210	92	105	230	165	245	350
12ETCE200	A	200	17,6	4	16	9,175	0,0540	200	200	18,2	235	115	115	250	195	245	375
12ETCE225	B	225	17,6	2	8	18,500	0,1080	225	225	20,5	274	124	125	-	342	275	412
12ETCE250	B	250	17,6	7	7	20,714	0,1289	250	250	22,7	308	120	135	-	377	305	459
12ETCE315	B	315	17,6	1	1	-	-	315	315	28,6	380	155	150	-	427	350	540

Code	Type	ø	SDR max.*	Verpakking Emball.:	Hoeveelheid Qté /palette	Gewicht Poids kg/p.	Volume m³/p.	Dn	D	L1	L2	L	H1	H
12ETE090	C	90	17,6	10	120	1,390	0,0080	90	118	67,5	134	120	120	182

# ELEKTROFUSIE FITTINGS

## RACCORDS ÉLECTROSOUDABLES



### ELEKTROFUSIE REDUCTIE T-STUK

(\*) SDR max: lasbaar op SDR 17,6 - 17 - 13,6 - 11 - 9 - 7,4

### T REDUIT ELECTROSOUDABLE

(\*) SDR max. : soudable sur SDR 17,6 - 17 - 13,6 - 11 - 9 - 7,4

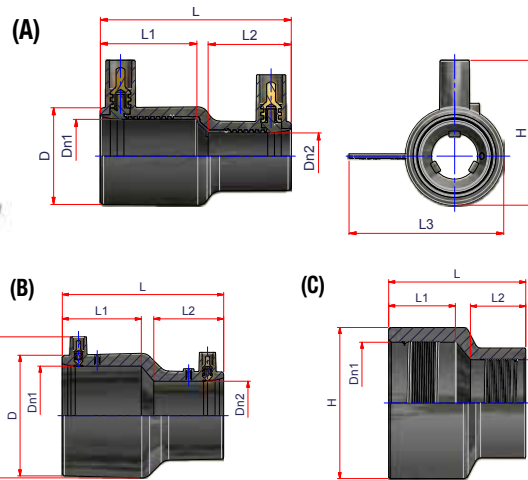
## PE100 SDR11 PFA/PN16

Code	∅	SDR max.*	Verpakking Emball.:	Hoeveelheid Qté /palette	Gewicht Poids kg/p.	Volume m <sup>3</sup> /p.	Dn1	Dn2	S	D	L1	L2	L3	L	H1	H
12ETER3220	32-20	17,6	20	960	0,120	0,0008	32	20	3	42	37,5	45	63,5	55	70	91
12ETER1163	110-63	17,6	8	96	1,594	0,0100	110	63	5,8	140	83	68,5	156,5	144	150	220
12ETER1190	110-90	17,6	8	96	1,725	0,0100	110	90	8,2	140	83	88,5	156,5	144	170	240
12ETER1263	125-63	17,6	6	72	2,200	0,0133	125	63	5,8	159	88	68,5	174	157,5	162	241,5
12ETER1290	125-90	17,6	6	72	2,333	0,0133	125	90	8,2	159	88	90	174	157,5	182	261,5
12ETER1211	125-110	17,6	6	72	2,433	0,0133	125	110	10	159	88	88,5	174	157,5	182	261,5
12ETER1663	160-63	17,6	10	40	3,000	0,0216	160	63	5,8	195	90	78,5	206	155	185	283
12ETER1690	160-90	17,6	10	40	2,880	0,0216	160	90	8,2	195	90	83,5	206	155	190	288
12ETER1611	160-110	17,6	10	40	3,020	0,0216	160	110	10	195	90	88,5	206	155	195	293
12ETER1612	160-125	17,6	10	40	3,120	0,0216	160	125	11,4	195	90	93,5	206	155	200	298





# ELEKTROFUSIE FITTINGS RACCORDS ÉLECTROSOUDABLES



## ELEKTROFUSE REDUCTIE

(\*) SDR max: lasbaar op SDR 17,6 - 17 - 13,6 - 11 - 9 - 7,4  
Type A en B enkele draad  
Type C dubbele draad

## REDUCTEUR ELECTROSOUDABLE

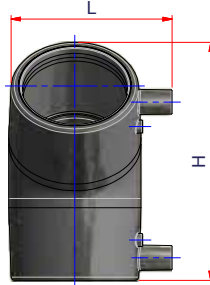
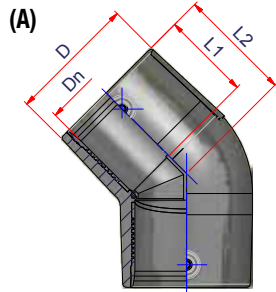
(\*) SDR max. : soudable sur SDR 17,6 - 17 - 13,6 - 11 - 9 - 7,4  
Types A et B à un fil  
Type C à deux fils

### PE100 SDR11 PFA/PN16

Code	Type	ø	SDR max*	Verpakking Emball.:	Hoeveelheid Qté /palette	Gewicht Poids kg/p.	Volume m³/p.	Dn1	Dn2	D	L1	L2	L3	L	H
12ERDE2520	A	25-20	11	20	1,760	0,075	0,0004	25	20	36	40	37	62	85	57
12ERDE3220	A	32-20	11	30	1,440	0,077	0,0006	32	20	43	43	37	69	85	64,5
12ERDE3225	A	32-25	11	20	1,760	0,083	0,0004	32	25	44	39,5	39,5	70	84,5	64,5
12ERDE4020	A	40-20	11	10	960	0,120	0,0009	40	20	52,5	48	40	79,5	95	74
12ERDE4032	B	40-32	11	20	1,760	0,115	0,0004	40	32	55	47	42	-	95	74
12ERDE5032	B	50-32	11	20	960	0,140	0,0008	50	32	64	49,5	41,5	-	100	85
12ERDE5040	B	50-40	11	10	880	0,170	0,0008	50	40	64	49,5	47,5	-	103	85
12ERDE6332	B	63-32	11	16	768	0,216	0,0011	63	32	81,5	55,5	42	-	118	99
12ERDE6340	B	63-40	11	12	576	0,246	0,0014	63	40	81,5	55	45	-	118	99
12ERDE6350	B	63-50	11	12	576	0,246	0,0014	63	50	81,5	55,5	50	-	118	99
12ERDE7563	B	75-63	11	9	432	0,417	0,0019	75	63	97	60	57	-	125	114
12ERDE9050	B	90-50	11	30	360	0,473	0,0026	90	50	117	72	49	-	142	133,5
12ERDE9063	B	90-63	17,6	30	360	0,477	0,0027	90	63	115	68	62	-	150	131
12ERDE1163	B	110-63	17,6	24	288	0,642	0,0033	110	63	135	72,5	63	-	160	150,5
12ERDE1190	B	110-90	17,6	24	288	0,660	0,0033	110	90	135	73	68,5	-	158	150,5
12ERDE1263	B	125-63	17,6	20	240	0,720	0,0040	125	63	150	76	65	-	162,5	167
12ERDE1290	B	125-90	17,6	16	192	0,788	0,0050	125	90	150	80	70	-	160	167
12ERDE1211	B	125-110	17,6	16	192	0,863	0,0050	125	110	156	70	71,5	-	161	167
12ERDE1690	B	160-90	17,6	12	144	1,217	0,0067	160	90	192	81	72	-	177	207
12ERDE1611	B	160-110	17,6	12	144	1,367	0,0067	160	110	192	81	77	-	182	207
12ERDE1612	B	160-125	17,6	8	96	1,275	0,0100	160	125	186	76	73,5	-	179	201
12ERDE2016	C	200-160	17,6	28	56	3,232	0,0182	200	160	-	113	102	-	225	250
12ERDE2018	C	200-180	17,6	28	56	3,232	0,0182	200	180	-	113	112	-	235	250
12ERDE2216	C	225-160	17,6	6	24	5,500	0,0360	225	160	-	124	103	-	255	278
12ERDE2218	C	225-180	17,6	-	-	-	-	225	180	-	124	112	-	255	278
12ERDE2220	C	225-200	17,6	-	-	-	-	225	200	-	124	113	-	255	278
12ERDE2518	C	250-180	17,6	-	-	-	-	250	180	-	124	113	-	255	278
12ERDE250200	C	250-200	17,6	1	24	6,500	0,0420	250	200	-	119	98	-	242	305
12ERDE2522	C	250-225	17,6	4	16	6,500	0,0540	250	225	-	135	125	-	275	308
12ERDE3125	C	315-250	17,6	-	-	-	-	315	250	-	120	120	-	270	390
12ERDE3128	C	315-280	17,6	-	-	-	-	315	280	-	155	130	-	295	390

# ELEKTROFUSIE FITTINGS

## RACCORDS ÉLECTROSOUDABLES

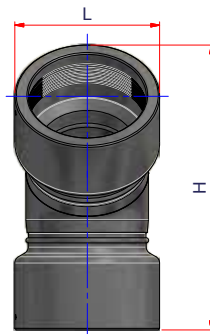
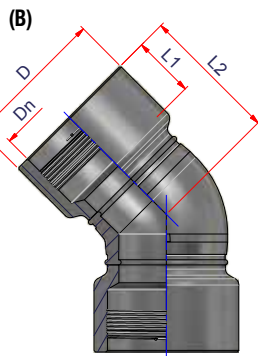


### ELEKTROFUSIE BOCHT 45°

(\*) SDR max: lasbaar op SDR 17,6 - 17 - 13,6 - 11 - 9 - 7,4

Type A enkele draad

Type B dubbele draad



### COUDE A 45° ELECTROSOUDABLE

(\*) SDR max. : soudable sur SDR 17,6 - 17 - 13,6 - 11 - 9 - 7,4

Type A à un fil

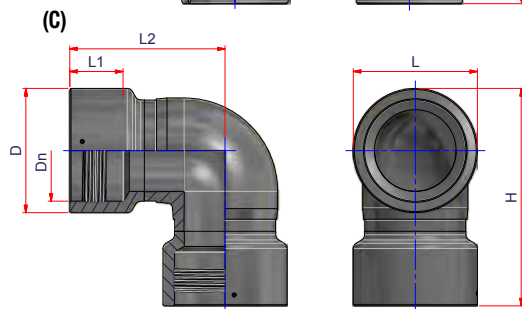
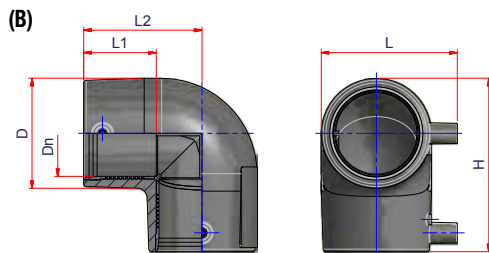
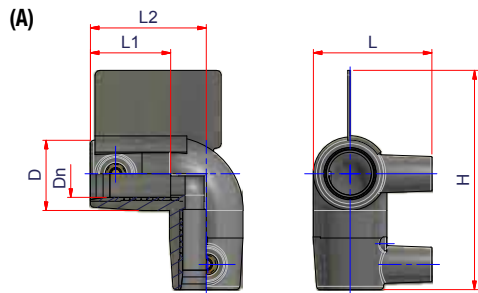
Type B à deux fils

## PE100 SDR11 PFA/PN16

Code	Type	Ø	SDR max.*	Verpakking Emball.:	Hoeveelheid Qté /palette	Gewicht Poids kg/p.	Volume m <sup>3</sup> /p.	Dn	D	L1	L2	L	H
12ECEM032	A	32	17,6	30	1,440	0,103	0,0006	32	45	36	46,5	64,5	94
12ECEM040	A	40	17,6	20	960	0,158	0,0008	40	55	41	53,5	75	109
12ECEM050	A	50	17,6	34	918	0,179	0,0011	50	65	48	62,5	83	128
12ECEM063	A	63	17,6	20	540	0,250	0,0018	63	80	53	68	100	147
12ECEM075	A	75	17,6	14	378	0,389	0,0026	75	95	60	81	113	169
12ECEM090	A	90	17,6	20	240	0,895	0,0040	90	119	70	99	134	208
12ECEM110	A	110	17,6	12	144	1,225	0,0067	110	137	83	114	161,5	241
12ECEM125	A	125	17,6	8	96	1,856	0,0100	125	170	85	122	157	246
12ECEM160	A	160	17,6	10	40	3,380	0,0216	160	192	90	134	208,5	296
12ECEM180	A	180	17,6	6	24	4,583	0,0360	180	215	106	160	240	340
12ECEM200	A	200	17,6	6	24	5,983	0,0360	200	240	121	185	260	390
12ECE225	B	225	17,6	4	16	8,625	0,0540	225	274	124	277	274	550
12ECE250	B	250	17,6	9	9	14,110	0,1003	250	308	132	292	308	600
12ECE315	B	315	17,6	1	1	-	-	315	380	155	337	380	680



# ELEKTROFUSIE FITTINGS RACCORDS ÉLECTROSOUDABLES



## ELEKTROFUSIE BOCHT 90°

(\*) SDR max: lasbaar op SDR 17,6 - 17 - 13,6 - 11 - 9 - 7,4

Type A en B enkele draad  
Type C dubbele draad

## COUDE A 90° ELECTROSOUDABLE

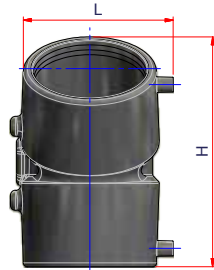
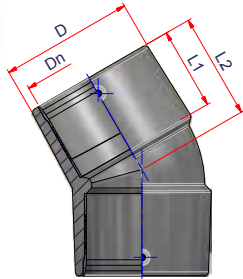
(\*) SDR max. : soudable sur SDR 17,6 - 17 - 13,6 - 11 - 9 - 7,4

Types A et B à un fil  
Type C à deux fils

## PE100 SDR11 PFA/PN16

Code	Type	Ø	SDR max.*	Verpakking Emball.:	Hoeveelheid Qté /palette	Gewicht Poids kg/p.	Volume m <sup>3</sup> /p.	Dn	D	L1	L2	L	H
12EGEM020	A	20	17,6	30	1,440	0,073	0,0006	20	32	34	50,5	52	95,5
12EGEM025	A	25	17,6	30	1,440	0,085	0,0006	25	37	37	54	57	102
12EGEM032	B	32	17,6	20	960	0,115	0,0008	32	45	34	57,5	64	80
12EGEM040	B	40	17,6	20	960	0,160	0,0008	40	53	41	65	73	91,5
12EGEM050	B	50	17,6	30	810	0,203	0,0012	50	65	48	77	84	109,5
12EGEM063	B	63	17,6	20	540	0,328	0,0018	63	78	53	88	100	129
12EGEM075	B	75	17,6	14	378	0,457	0,0026	75	90	58	97	110	142
12EGEM090	B	90	17,6	14	168	1,068	0,0057	90	115	78	119	133	176
12EGEM110	B	110	17,6	10	120	0,143	0,0080	110	139	83	144	164	214
12EGEM125	B	125	17,6	8	96	1,994	0,0100	125	158	85	157,5	180	237
12EGEM160	B	160	17,6	12	48	3,250	0,0180	160	192	90	173	208,5	269
12EGEM180	B	180	17,6	5	20	6,450	0,0432	180	208	112	185	225	289
12EGEM200	B	200	17,6	5	20	7,870	0,0432	200	230	125	205	250	320
12EGE225	C	225	17,6	4	16	10,925	0,0540	225	274	124	337	274	474
12EGE250	C	250	17,6	8	8	17,125	0,1128	250	308	132	385	308	539
12EGE315	C	315	17,6	1	1	-	-	315	380	155	422	380	612

## ELEKTROFUSIE FITTINGS RACCORDS ÉLECTROSOUDABLES



### ELEKTROFUSIE BOCHT 30°

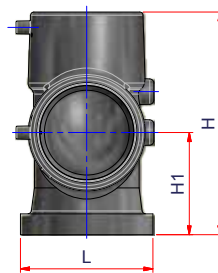
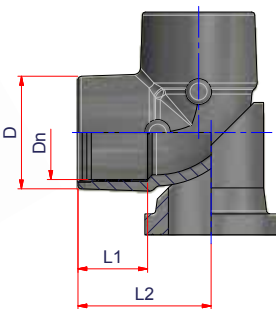
(\*) SDR max: lasbaar op SDR 17,6 - 17 - 13,6 - 11 - 9 - 7,4

### COUDE A 30° ELECTROSOUDABLE

(\*) SDR max. : soudable sur SDR 17,6 - 17 - 13,6 - 11 - 9 - 7,4

#### PE100 SDR11 PFA/PN16

Code	Ø	SDR max.*	Verpakking Emball.:	Hoeveelheid Qté /palette	Gewicht Poids kg/p.	Volume m³/p.	Dn	D	L1	L2	L	H
12ECEM30090	90	17,6	20	240	0,688	0,0040	90	119,2	70	93,6	134	209
12ECEM30110	110	17,6	12	144	1,050	0,0067	110	134	83	107	154	233
12ECEM30125	125	17,6	8	96	1,438	0,0100	125	159,4	88,6	114,5	172,5	264,5
12ECEM30160	160	17,6	14	56	2,714	0,0154	160	192	87	124	208,5	279



### ELEKTROFUSIE BOCHT 90° MET ONDERSTEUNING

(\*) SDR max: lasbaar op SDR 17,6 - 17 - 13,6 - 11 - 9 - 7,4

### COUDE A 90° ELECTROSOUDABLE AVEC SUPPORT

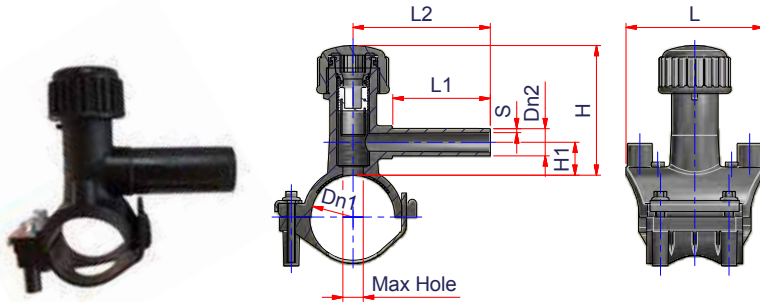
(\*) SDR max. : soudable sur SDR 17,6 - 17 - 13,6 - 11 - 9 - 7,4

#### PE100 SDR11 PFA/PN16

Code	Ø	SDR max.*	Verpakking Emball.:	Hoeveelheid Qté /palette	Gewicht Poids kg/p.	Volume m³/p.	Dn	D	L1	L2	L	H1	H
12EGEMS090	90	17,6	2	78	1,650	0,0021	90	115	70	129	158	110	232
12EGEMS110	110	17,6	2	78	2,150	0,0021	110	134	83	159	158	122	266
12EGEMS125	125	17,6	12	48	3,375	0,0180	125	153	88	165,5	212	135	292,5



# ELEKTROFUSIE FITTINGS RACCORDS ÉLECTROSOUDABLES



## AANBOORZADEL MET VAST KLEMSTUK

Lasbaar op SDR 17,6 - 17 - 13,6 - 11  
(\* PF (min SDR) = Maximale boordiepte)

## COLLIERS DE PRISE RIGIDE SOUS LA PINCE

Soudable sur SDR 17,6 - 17 - 13,6 - 11  
(\* PF (min SDR) = Profondeur maximale de perforation)

VOOR INSTRUCTIES BEKIJK ONS **You Tube** KANAAL

REGARDEZ NOS INSTRUCTIONS VIDEO SUR NOTRE **You Tube** CHAÎNE

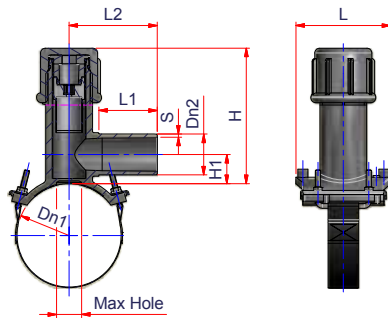


## PE100 SDR11 PFA/PN16

Code	Ø	PF (SDR min.)	Verpakking Emball.:	Hoeveelheid Qté /palette	Gewicht Poids kg/p.	Volume m <sup>3</sup> /p.	Dn1	Dn2	S	L1	L2	L	H1	H	Max gat Trou max.
12EPRES04020	40-20	11	50	600	0,299	0,0016	40	20	3	70	100	100	24	95	17
12EPRES05020	50-20	11	40	480	0,309	0,0020	50	20	3	70	100	100	24	95	17
12EPRES06320	63-20	11	40	480	0,313	0,0020	63	20	3	70	100	100	24	95	17
12EPRES07520	75-20	11	30	360	0,493	0,0027	75	20	3	70	100	100	24	95	17
12EPRES09020	90-20	11	30	360	0,387	0,0027	90	20	3	50	100	100	20	100	17
12EPRES11020	110-20	11	25	300	0,410	0,0032	110	20	3	50	100	100	20	100	17
12EPRES12520	125-20	11	30	360	0,580	0,0027	125	20	3	50	100	100	20	100	17
12EPRES16020	160-20	11	20	240	0,690	0,0040	160	20	3	70	100	100	23	110	17
12EPRES18020	180-20	11	20	240	0,595	0,0040	180	20	3	70	100	100	23	110	17
12EPRES04025	40-25	11	40	480	0,303	0,0020	40	25	3	70	100	100	24	95	17
12EPRES05025	50-25	11	40	480	0,318	0,0020	50	25	3	70	100	100	24	95	17
12EPRES06325	63-25	11	40	480	0,318	0,0020	63	25	3	70	100	100	24	95	17
12EPRES07525	75-25	11	30	360	0,343	0,0027	75	25	3	70	100	100	24	95	17
12EPRES09025	90-25	11	30	360	0,527	0,0027	90	25	3	50	100	100	20	100	17
12EPRES11025	110-25	11	20	240	0,440	0,0040	110	25	3	50	100	100	20	100	17
12EPRES12525	125-25	11	25	300	0,808	0,0032	125	25	3	70	100	100	20	100	17
12EPRES16025	160-25	11	20	240	0,700	0,0040	160	25	3	70	100	100	23	110	17
12EPRES18025	180-25	11	20	240	0,680	0,0040	180	25	3	70	100	100	23	110	17
12EPRES04032	40-32	11	50	600	0,310	0,0016	40	32	3	70	100	100	24	95	17
12EPRES05032	50-32	11	40	480	0,310	0,0020	50	32	3	70	100	100	24	95	17
12EPRES06332	63-32	11	35	420	0,321	0,0023	63	32	3	70	100	100	24	95	17
12EPRES07532	75-32	11	30	360	0,400	0,0027	75	32	3	70	100	100	24	95	17
12EPRES09032	90-32	11	25	300	0,400	0,0032	90	32	3	50	100	100	20	100	17
12EPRES11032	110-32	11	20	240	0,430	0,0040	110	32	3	50	100	100	20	100	17
12EPRES12532	125-32	11	15	180	0,500	0,0053	125	32	3	50	100	100	20	100	17
12EPRES16032	160-32	11	20	240	0,680	0,0040	160	32	3	70	100	100	23	110	17
12EPRES18032	180-32	11	20	240	0,620	0,0040	180	32	3	70	100	100	23	110	17
12EPRES06340	63-40	11	25	300	0,556	0,0003	63	40	3,7	70	100	130	32	132	23
12EPRES06350	63-50	11	20	240	0,820	0,0040	63	50	4,6	62	100	130	32	145	31
12EPRES09050	90-50	11	10	120	1,850	0,0080	90	50	4,6	90	136	150	62	210	40,5
12EPRES11050	110-50	11	10	120	1,860	0,0080	110	50	4,6	90	136	150	62	210	40,5
12EPRES06363	63-63	11	20	240	0,855	0,0040	63	63	5,8	62	100	130	32	145	31
12EPRES09063	90-63	11	10	120	1,900	0,0080	90	63	5,8	90	136	150	62	210	40,5
12EPRES11063	110-63	11	10	120	1,870	0,0080	110	63	5,8	90	136	150	62	210	40,5

# ELEKTROFUSIE FITTINGS

## RACCORDS ÉLECTROSOUDABLES



### AANBOORZADEL MET RIEM

Lasbaar op SDR 17,6 - 17 - 13,6 - 11  
(\*) PF (min SDR) = Maximale boordiepte

### COLLIER DE PRISE AVEC COURROIE

Soudable sur SDR 17,6 - 17 - 13,6 - 11  
(\*) PF (SDR min.) = Profondeur maximale de perforation

VOOR INSTRUCTIES BEKIJK ONS  KANAAL  
REGARDEZ NOS INSTRUCTIONS VIDEO SUR NOTRE  CHAÎNE



## PE100 SDR11 PFA/PN16

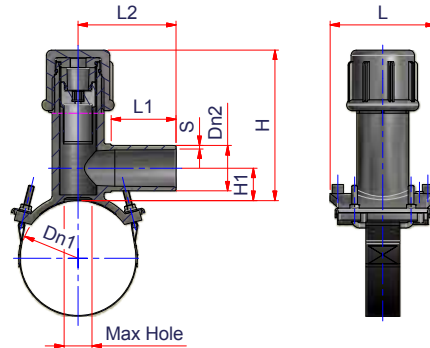
Code	Ø	PF (SDR min.)	Verpakking Emball.:	Hoeveelheid Qté /palette	Gewicht Poids kg/p.	Volume m³/p.	Dn1	Dn2	S	L1	L2	L	H1	H	Max gat Trou max.
12EPRES14020	140-20	11	30	360	0,793	0,0027	140	20	3	70	105	116	30	125	24
12EPRES20020	200-20	11	30	360	0,780	0,0027	200	20	3	70	105	116	30	125	24
12EPRES22520	225-20	11	10	120	1,380	0,0080	225	20	3	70	105	150	42	165	24
12EPRES25020	250-20	11	10	120	1,400	0,0080	250	20	3	70	105	150	42	165	24
12EPRES28020	280-20	11	10	120	1,360	0,0080	280	20	3	70	105	150	42	165	24
12EPRES31520	315-20	11	10	120	1,360	0,0080	315	20	3	70	105	150	42	165	24
12EPRES14025	140-25	11	30	360	0,767	0,0027	140	25	3	70	105	116	30	125	24
12EPRES20025	200-25	11	25	300	0,736	0,0032	200	25	3	70	105	116	30	125	24
12EPRES22525	225-25	11	10	120	1,390	0,0080	225	25	3	70	105	150	42	165	24
12EPRES25025	250-25	11	10	120	1,380	0,0080	250	25	3	70	105	150	42	165	24
12EPRES28025	280-25	11	10	120	1,360	0,0080	280	25	3	70	105	150	42	165	24
12EPRES31525	315-25	11	10	120	1,360	0,0080	315	25	3	70	105	150	42	165	24
12EPRES14032	140-32	11	30	360	0,760	0,0027	140	32	3	70	105	116	30	125	24
12EPRES20032	200-32	11	30	360	0,767	0,0027	200	32	3	70	105	116	30	125	24
12EPRES22532	225-32	11	10	120	1,435	0,0080	225	32	3	70	105	150	42	165	24
12EPRES25032	250-32	11	10	120	1,410	0,0080	250	32	3	70	105	150	42	165	24
12EPRES28032	280-32	11	10	120	1,425	0,0080	280	32	3	70	105	150	42	165	24
12EPRES31532	315-32	11	10	120	1,445	0,0080	315	32	3	70	105	150	42	165	24
12EPRES07540	75-40	11	25	300	0,738	0,0032	75	40	3,7	70	105	116	30	125	24
12EPRES09040	90-40	11	25	300	0,738	0,0032	90	40	3,7	70	105	116	30	125	24
12EPRES11040	110-40	11	25	300	0,738	0,0032	110	40	3,7	70	105	116	30	125	24
12EPRES12540	125-40	11	30	360	0,748	0,0027	125	40	3,7	70	105	116	30	125	24
12EPRES14040	140-40	11	30	360	0,840	0,0027	140	40	3,7	70	105	116	30	125	24
12EPRES16040	160-40	11	30	360	0,742	0,0027	160	40	3,7	70	105	116	30	125	24
12EPRES18040	180-40	11	30	360	0,767	0,0027	180	40	3,7	70	105	116	30	125	24
12EPRES20040	200-40	11	30	360	0,793	0,0027	200	40	3,7	70	105	116	30	125	24
12EPRES22540	225-40	11	10	120	1,400	0,0080	225	40	3,7	70	105	150	42	165	24
12EPRES25040	250-40	11	10	120	1,380	0,0080	250	40	3,7	70	105	150	42	165	24
12EPRES28040	280-40	11	10	120	1,420	0,0080	280	40	3,7	70	105	150	42	165	24
12EPRES31540	315-40	11	10	120	1,400	0,0080	315	40	3,7	70	105	150	42	165	24

volgend... / follow ...





# ELEKTROFUSIE FITTINGS RACCORDS ÉLECTROSOUDABLES



## AANBOORZADEL MET RIEM

Lasbaar op SDR 17,6 - 17 - 13,6 - 11  
(\* ) PF (min SDR)= Maximale boordiepte

## COLLIER DE PRISE AVEC COURROIE

Soudable sur SDR 17,6 - 17 - 13,6 - 11  
(\* ) PF (SDR min.) = Profondeur maximale de perforation

## PE100 SDR11 PFA/PN16

Code	Ø	PF (SDR min.)	Verpakking Emball.:	Hoeveelheid Qté /palette	Gewicht Poids kg/p.	Volume m³/p.	Dn1	Dn2	S	L1	L2	L	H1	H	Max gat Trou max.
12EPRES07550	75-50	11	10	120	1,240	0,0080	75	50	4,6	90	136	150	62	210	40,5
12EPRES12550	125-50	11	10	120	1,870	0,0080	125	50	4,6	90	136	150	62	210	40,5
12EPRES14050	140-50	11	10	120	1,900	0,0080	140	50	4,6	90	136	150	62	210	40,5
12EPRES16050	160-50	11	6	72	2,200	0,0133	160	50	4,6	90	136	150	62	210	40,5
12EPRES18050	180-50	11	6	72	2,167	0,0133	180	50	4,6	90	136	150	62	210	40,5
12EPRES20050	200-50	11	6	72	2,233	0,0133	200	50	4,6	90	136	150	62	210	40,5
12EPRES22550	225-50	11	6	72	2,217	0,0133	225	50	4,6	90	136	150	62	210	40,5
12EPRES25050	250-50	11	6	72	2,217	0,0133	250	50	4,6	90	136	150	62	210	40,5
12EPRES28050	280-50	11	6	72	2,217	0,0133	280	50	4,6	90	136	150	62	210	40,5
12EPRES31550	315-50	11	6	72	2,233	0,0133	315	50	4,6	90	136	150	62	210	40,5
12EPRES07563	75-63	11	10	120	1,330	0,0080	75	63	5,8	90	136	150	62	210	40,5
12EPRES12563	125-63	11	10	120	1,870	0,0080	125	63	5,8	90	136	150	62	210	40,5
12EPRES14063	140-63	11	10	360	1,870	0,0080	140	63	5,8	90	136	150	62	210	40,5
12EPRES16063	160-63	11	10	120	1,800	0,0080	160	63	5,8	90	136	150	62	210	40,5
12EPRES18063	180-63	11	6	72	2,225	0,0133	180	63	5,8	90	136	150	62	210	40,5
12EPRES20063	200-63	11	6	72	2,233	0,0133	200	63	5,8	90	136	150	62	210	40,5
12EPRES22563	225-63	11	6	72	2,217	0,0133	225	63	5,8	90	136	150	62	210	40,5
12EPRES25063	250-63	11	6	72	2,200	0,0133	250	63	5,8	90	136	150	62	210	40,5
12EPRES28063	280-63	11	6	72	2,217	0,0133	280	63	5,8	90	136	150	62	210	40,5
12EPRES31563	315-63	11	6	72	2,233	0,0133	315	63	5,8	90	136	150	62	210	40,5

## ELEKTROFUSIE FITTINGS RACCORDS ÉLECTROSOUDABLES



### INBUSSLEUTEL VOOR AANBOORZADEL

### CLÉ HEXAGONALE POUR COLLIER DE PRISE

Code		∅ AANBOORZADEL COLLIER DE PRISE	∅ MAATGEVING SORTIE	Hoeveelheid Qté/palette	Gewicht Poids kg/p.
00CPRES10	Hexagon/Six pans 10 mm	63-200-315	20-25-32-40-50-63	1	0,400
00CPRES12	Hexagon/Six pans 12 mm	40-180	20-25-32	1	0,600
00CPRES14	Hexagon/Six pans 14 mm	90-315	50-63	1	1,200



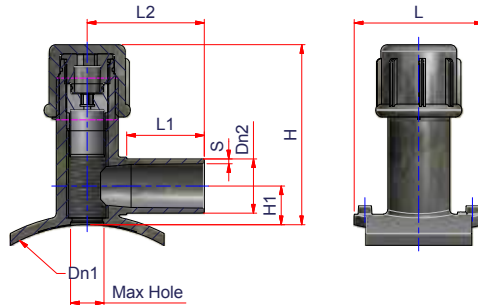
### SPANSLEUTEL VOOR EINDKAP

### CLE DE SERRAGE POUR BOUCHON COLLIER DE PRISE

Code	∅	Verpakking Emball.:	Gewicht Poids kg/p.	Type EPRES
00CHIAVE025	25	1	0,045	Kleine eindkap / Petit bouchon
00CHIAVE032	32	1	0,040	Medium eindkap / Bouchon moyen
00CHIAVE040	40	1	0,054	EPRES 2"X2"
00CHIAVE050	50	1	0,060	Grote eindkap / Grand bouchon



# ELEKTROFUSIE FITTINGS RACCORDS ÉLECTROSOUDABLES



## AANBOORZADEL 'TOP LOAD'

Belangrijk: gebruik het uitlijntoestel (model 00POS01) voor de installatie.

## SELLE DE PRISE "TOP LOAD"

Important : utiliser le positionneur modèle 00POS01 pour l'installation

### PE100 SDR11 PFA/PN16

Code	Ø	Ep. max. Max. muurdikte	Verpakking Emball.:	Hoeveelheid Qté /palette	Gewicht Poids kg/p.	Volume m <sup>3</sup> /p.	Dn1	Dn2	S	L1	L2	L	H1	H	Max gat Trou max.
12EPRESTL356363	355-630/63	32	10	120	1,550	0,0080	355 tot 630	63	5,8	90	136	150	59	209	44

#### TECHNISCHE GEGEVENS/NOTES TECHNIQUES :

OD buis Conduite OD	Maximale muurdikte (SDR min) Épaisseur maximale de la paroi à percer (SDR min.)
355	11
400	11
450	17
500	17
560	21
630	21



## UITLIJNER VOOR AANBOORZADELS 'TOP LOAD'

Uitlijner voor boorzadels zonder riem met maat ø63

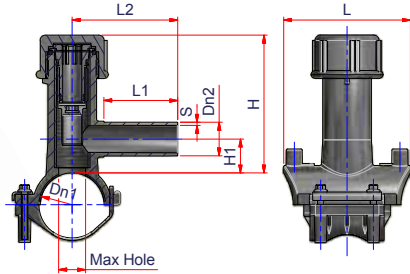
## POSITIONNEUR POUR SELLES "TOP LOAD"

Positionneur pour selle sans courroie avec sortie ø63

Code	Maatgeving Sortie	Verpakking Emball.:	Gewicht Poids kg/p.	Volume m <sup>3</sup> /p.
00POS01	63	1	3,200	0,0089

# ELEKTROFUSIE FITTINGS

## RACCORDS ÉLECTROSOUDABLES



### LEKVRIJ AANBOORZADEL MET VAST KLEMSTUK

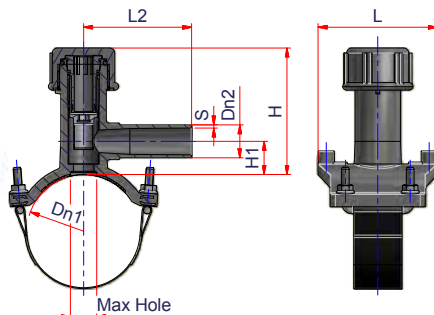
Lasbaar op SDR 17,6 - 17 - 13,6 - 11  
(\* PF (min SDR)= Maximale boordiepte  
Gereedschap voor het boren: spansleutel + inbusleutel 10mm

### COLLIER DE PRISE EN FUI TE AVEC EXTREMITÉ D'ETRIER RIGIDE

Soudable sur SDR 17,6 - 17 - 13,6 - 11  
(\* PF (SDR min.) = Profondeur maximale de perforation  
Outils de perçage : clé à cliquer + 10mm clé hexagonale

### PE100 SDR11 PFA/PN16 MOP5

Code	Ø	PF (SDR min.)	Verpakking Emball.:	Hoeveelheid Qté /palette	Gewicht Poids kg/p.	Volume m <sup>3</sup> /p.	Dn1	Dn2	S	L1	L2	L	H1	H	Max gat Trou max.
12EPRESZ06332	63-32	11	30	360	0,517	0,0027	63	32	3	70	100	116	30	130	19
12EPRESZ09063	90-63	11	10	120	2,300	0,008	90	63	5,8	90	136	150	62	210	37
12EPRESZ11063	110-63	11	10	120	1,940	0,0080	110	63	5,8	90	136	150	62	210	37



### LEKVRIJ AANBOORZADEL MET RIEM

Lasbaar op SDR 17,6 - 17 - 13,6 - 11  
(\* PF (min SDR)= Maximale boordiepte  
Gereedschap voor het boren: spansleutel + inbusleutel 10mm

### COLLIER DE PRISE SANS FUI TE AVEC COURROIE

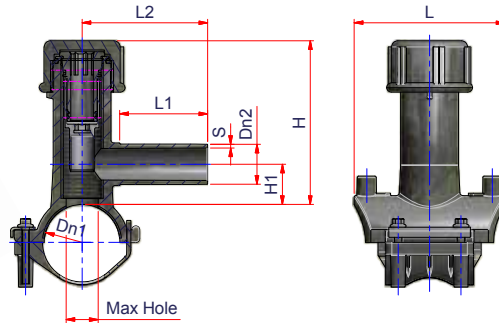
Soudable sur SDR 17,6 - 17 - 13,6 - 11  
(\* PF (SDR min.) = Profondeur maximale de perforation  
Outils de perçage : clé à cliquer + 10mm clé hexagonale

### PE100 SDR11 PFA/PN16 MOP5

Code	Ø	PF (SDR min.)	Verpakking Emball.:	Hoeveelheid Qté /palette	Gewicht Poids kg/p.	Volume m <sup>3</sup> /p.	Dn1	Dn2	S	L1	L2	L	H1	H	Max gat Trou max.
12EPRESZ09032	90-32	11	25	300	0,936	0,0032	90	32	3	70	105	116	30	125	19
12EPRESZ11032	110-32	11	30	360	0,843	0,0027	110	32	3	70	105	116	30	125	19
12EPRESZ12532	125-32	11	30	360	0,847	0,0027	125	32	3	70	105	116	30	125	19
12EPRESZ14032	140-32	11	30	360	0,920	0,0027	140	32	3	70	105	116	30	125	19
12EPRESZ16032	160-32	11	30	360	0,683	0,0027	160	32	3	70	105	116	30	123	19
12EPRESZ18032	180-32	11	30	360	0,957	0,0027	180	32	3	70	105	116	30	123	19
12EPRESZ20032	200-32	11	30	360	0,940	0,0027	200	32	3	70	105	116	30	123	19
12EPRESZ12563	125-63	11	10	120	2,280	0,008	125	63	5,8	90	136	150	62	210	37
12EPRESZ14063	140-63	11	10	360	2,310	0,008	140	63	5,8	90	136	150	62	210	37
12EPRESZ16063	160-63	11	6	72	2,650	0,0133	160	63	5,8	90	136	150	62	210	37
12EPRESZ18063	180-63	11	6	72	2,600	0,0133	180	63	5,8	90	136	150	62	210	37
12EPRESZ20063	200-63	11	6	72	2,233	0,0133	200	63	5,8	90	136	150	62	210	37
12EPRESZ22563	225-63	11	6	72	2,600	0,0133	225	63	5,8	90	136	150	62	210	37
12EPRESZ25063	250-63	11	6	72	2,233	0,0133	250	63	5,8	90	136	150	62	210	37
12EPRESZ28063	280-63	11	6	72	2,667	0,0133	280	63	5,8	90	136	150	62	210	37
12EPRESZ31563	315-63	11	6	72	2,233	0,0133	315	63	5,8	90	136	150	62	210	37



# ELEKTROFUSIE FITTINGS RACCORDS ÉLECTROSOUDABLES



## AANBOORZADEL GEMIDDELD VOLUME

SDR min: lasbaar op SDR 17,6 - 17 - 13,6 - 11  
(\* PF (min SDR)= Maximale boordiepte

## COLLIER DE PRISE MOYEN VOLUME

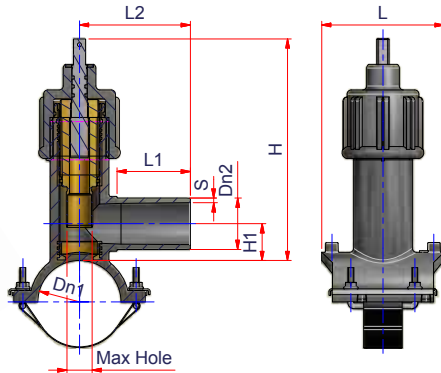
SDR min: soudable sur SDR 17,6 - 17 - 13,6 - 11  
(\* PF (SDR min.) = Profondeur maximale de perforation

### PE100 SDR11 PFA/PN16

Code	∅	PF (SDR min.)	Verpakking Emball.:	Hoeveelheid Qté /palette	Gewicht Poids kg/p.	Volume m <sup>3</sup> /p.	Dn1	Dn2	S	L1	L2	L	H1	H	Max gat Trou max.
12EPREF06332	63-32	11	35	420	0,321	0,0023	63	32	3	70	100	116	30	130	23

# ELEKTROFUSIE FITTINGS

## RACCORDS ELECTROSOUDABLES



### AANBOORZADEL MET INGEBOUWDE AFSLUITKRAAN

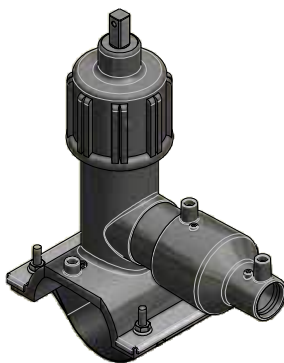
Lasbaar op SDR 17,6 - 17 - 13,6 - 11  
 (\*) PF (min SDR)= Maximale boordiepte  
 Bedieningsas □ 14,7mm conform DIN 3223 TYPE E  
**Type A met vast klemstuk**  
**Type B met riem**

### COLLIER DE PRISE AVEC VANNE INTEGREE

Soudable sur SDR 17,6 - 17 - 13,6 - 11  
 (\*) PF (SDR min.) = Profondeur maximale de perforation  
 Embout carré mâle □ 14,7mm pour des outils conformes à la norme  
 DIN 3223 TYPE E  
**Type A avec extrémité d'étrier rigide**  
**Type B avec courroie**

## PE100 SDR11 PFA/PN16 MOP5

Code	Type	∅	PF (SDR min.)	Verpakking Emball.:	Hoeveelheid Qté /palette	Gewicht Poids kg/p.	Volume m <sup>3</sup> /p.	Dn1	Dn2	S	L1	L2	L	H1	H	∅ gat trou ∅
12EPREV06363	A	63-63	11	-	-	-	-	63	63	5,8	89	136	150	63	280	32,5
12EPREV09063	A	90-63	11	3	72	3,567	0,0140	90	63	5,8	89	136	150	63	280	32,5
12EPREV11063	A	110-63	11	3	72	3,583	0,0140	110	63	5,8	89	136	150	63	280	32,5
12EPREV12563	B	125-63	11	4	96	3,550	0,0105	125	63	5,8	89	136	150	63	280	32,5
12EPREV14063	B	140-63	11	6	72	3,600	0,0133	140	63	5,8	89	136	150	63	280	32,5
12EPREV16063	B	160-63	11	3	72	3,600	0,0140	160	63	5,8	89	136	150	63	280	32,5
12EPREV18063	B	180-63	11	3	72	3,833	0,0140	180	63	5,8	89	136	150	63	280	32,5
12EPREV20063	B	200-63	11	3	72	3,833	0,0140	200	63	5,8	89	136	150	63	280	32,5
12EPREV22563	B	225-63	11	3	72	8,167	0,0140	225	63	5,8	89	136	150	63	280	32,5
12EPREV25063	B	250-63	11	3	72	3,900	0,0140	250	63	5,8	89	136	150	63	280	32,5
12EPREV28063	B	280-63	11	6	72	3,867	0,0133	280	63	5,8	89	136	150	63	280	32,5
12EPREV31563	B	315-63	11	3	72	3,833	0,0140	315	63	5,8	89	136	150	63	280	32,5



### OP VERZOEK

Model 12EPREV is voorzien van een elektrofusie reductie ∅63/50, 63/40 en 63/32 voor uitgangen ∅50, 40, 32mm.

### SUR DEMANDE

Le modèle 12EPREV est fourni avec un réducteur électrosoudable ∅63/50, 63/40 et 63/32 pour les sorties ∅50, 40, 32mm.





# ELEKTROFUSIE FITTINGS RACCORDS ELECTROSOUDABLES

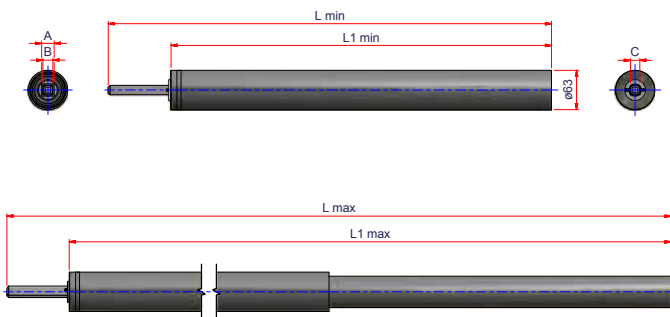


## TELESCOPISCHE BEDIENINGSSTANG

Voor model 12EPREV

## TIGES DE MANOEUVRE TELESCOPIQUES ET RIGIDES POUR COLLIERS DE PRISE AVEC VANNE

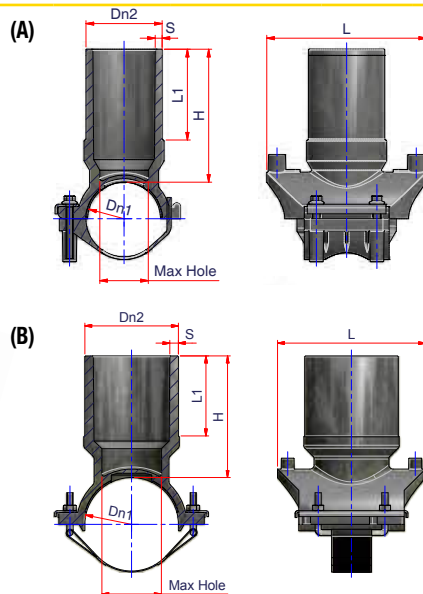
For model 12EPREV



Code	Model Modèle	Verpakking Emball.:	Gewicht Poids kg/p.	Volume m <sup>3</sup> /p.	A	B	C	L1 min.	L1 max.	L min.	L max.
00PREVASTA01	TELESCOPISCHE BEDIENINGSSTANG - TIGE DE MANOEUVRE TELESCOPIQUE	1	2,8	0,0035	20	15,8	15	610	1158	710	1258
00PREVASTA02	TELESCOPISCHE BEDIENINGSSTANG - TIGE DE MANOEUVRE TELESCOPIQUE	1	3,6	0,0045	20	15,8	15	810	1558	910	1658
00PREVASTAF01	BEDIENINGSSTANG - TIGE DE MANOEUVRE RIGIDE	1	4,5	0,0054	20	15,8	15	1010	1958	1110	2058

# ELEKTROFUSIE FITTINGS

## RACCORDS ELECTROSOUDBLES



### AFTAKZADEL

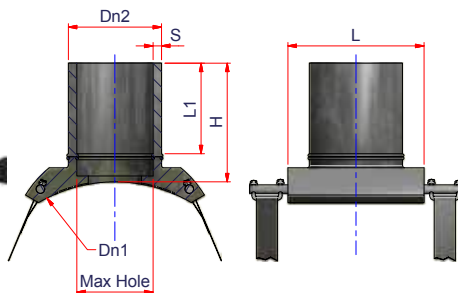
(\*) SDR max.: lasbaar op SDR 17,6 - 17 - 13,6 - 11 - 9 - 7,4  
**Type A:** aftakzadel met vast klemstuk.  
**Type B:** aftakzadel met riem.

### PIECE EN T A COLLIER

(\*) SDR max.: soudable sur SDR 17,6 - 17 - 13,6 - 11 - 9 - 7,4  
**Type A:** collier de prise à tronç avec extrémité d'étrier rigide.  
**Type B:** collier de prise avec courroie

## PE100 SDR11 PFA/PN16

Code	Type	Ø	SDR max.*	Verpakking Emball.:	Hoeveelheid Qté /palette	Gewicht Poids kg/p.	Volume m <sup>3</sup> /p.	Dn1	Dn2	S	L1	L	H	Max gat Trou max.
12ECOL06363	A	63-63	17,6	30	360	0,343	0,0027	63	63	5,8	75	132	110	40
12ECOL09090	B	90-90	17,6	10	120	1,070	0,0080	90	90	8,2	100	170	131	70
12ECOL110110	B	110-110	17,6	10	120	1,240	0,0080	110	110	10	95	174	143	70
12ECOL125125	B	125-125	17,6	8	96	1,500	0,0100	125	125	11,4	95	204	143	84



### AFTAKZADEL MET RIEM

### GROOT VOLUME

(\*) SDR max.: lasbaar op SDR 17,6 - 17 - 13,6 - 11 - 9 - 7,4

### COLLIER AVEC COURROIE

### GRAND VOLUME

(\*) SDR max.: soudable sur SDR 17,6 - 17 - 13,6 - 11 - 9 - 7,4

VOOR INSTRUCTIES BEKIJK ONS **YouTube** KANAAL

REGARDEZ NOS INSTRUCTIONS VIDEO SUR NOTRE **YouTube** CHAINE



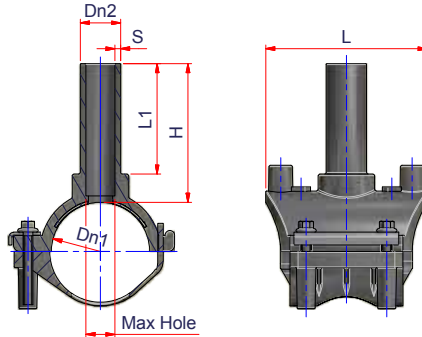
## PE100 SDR11 PFA/PN16

Code	Ø	SDR max.*	Verpakking Emball.:	Hoeveelheid Qté /palette	Gewicht Poids kg/p.	Volume m <sup>3</sup> /p.	Dn1	Dn2	S	L1	L	H	Max gat Trou max.
12ECOLTL160160	160-160	17,6	-	-	-	-	160	160	14,6	160	240	200	127
12ECOLTL180180	180-180	17,6	-	-	-	-	180	180	16,4	107	240	200	127
12ECOLTL200200	200-200	17,6	2	24	8,000	0,0200	200	200	18,2	200	320	236	158
12ECOLTL225225	225-225	17,6	-	-	-	-	225	225	20,6	150	320	236	158



# ELEKTROFUSIE FITTINGS

## RACCORDS ELECTROSOUDABLES



### AFTAKZADEL MET VAST

#### KLEMSTUK

(\*) SDR max: lasbaar op SDR 17,6 - 17 - 13,6 - 11 - 9 - 7,4

#### COLLIER

#### RIGIDE SOUS LA PINCE

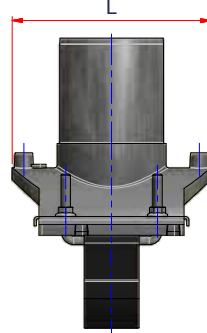
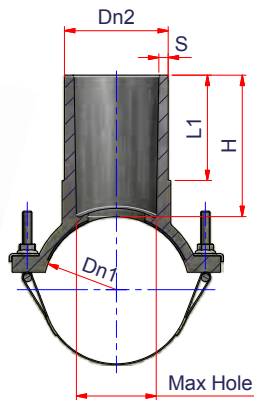
(\*) SDR max. : soudable sur SDR 17,6 - 17 - 13,6 - 11 - 9 - 7,4

## PE100 SDR11 PFA/PN16

Code	ø	SDR max.*	Verpakking Emball.:	Hoeveelheid Qté /palette	Gewicht Poids kg/p.	Volume m³/p.	Dn1	Dn2	S	L1	L	H	Max gat Trou max.
12ECOL04020	40-20	17,6	70	840	0,196	0,0011	40	20	3	70	100	82	13
12ECOL05020	50-20	17,6	60	720	0,209	0,0013	50	20	3	70	100	82	13
12ECOL06320	63-20	17,6	50	600	0,226	0,0016	63	20	3	70	100	82	13
12ECOL07520	75-20	17,6	40	480	0,333	0,0020	75	20	3	70	100	82	13
12ECOL11020	110-20	17,6	30	360	0,447	0,0027	110	20	3	72,5	100	82	13
12ECOL04025	40-25	17,6	70	840	0,266	0,0011	40	25	3	70	100	82	16
12ECOL05025	50-25	17,6	50	600	0,284	0,0016	50	25	3	70	100	82	16
12ECOL06325	63-25	17,6	40	480	0,235	0,0020	63	25	3	70	100	82	16
12ECOL07525	75-25	17,6	40	480	0,246	0,0020	75	25	3	70	100	82	16
12ECOL04032	40-32	17,6	70	840	0,267	0,0011	40	32	3	70	100	82	22,5
12ECOL05032	50-32	17,6	40	480	0,295	0,0020	50	32	3	70	100	82	22,5
12ECOL06332	63-32	17,6	40	480	0,235	0,0020	63	32	3	70	100	82	22,5
12ECOL07532	75-32	17,6	40	480	0,250	0,0020	75	32	3	70	100	82	22,5
12ECOL09032	90-32	17,6	30	360	0,287	0,0027	90	32	3	72,5	100	97	22,5
12ECOL11032	110-32	17,6	30	360	0,443	0,0027	110	32	3	72,5	100	97	22,5
12ECOL04040	40-40	17,6	60	720	0,278	0,0013	40	40	3,7	70	100	82	30
12ECOL05040	50-40	17,6	50	600	0,294	0,0016	50	40	3,7	70	100	82	30
12ECOL06340	63-40	17,6	40	480	0,241	0,0020	63	40	3,7	70	100	82	30
12ECOL07540	75-40	17,6	40	480	0,340	0,0020	75	40	3,7	70	100	82	30
12ECOL06350	63-50	17,6	30	360	0,298	0,0027	63	50	4,6	75	132	110	37
12ECOL09063	90-63	17,6	20	240	0,410	0,0040	90	63	5,8	82	140	100	44
12ECOL11063	110-63	17,6	20	240	0,440	0,0040	110	63	5,8	82	140	100	44
12ECOL12563	125-63	17,6	15	180	0,467	0,0053	126	63	5,8	82	140	100	44

# ELEKTROFUSIE FITTINGS

## RACCORDS ELECTROSOUDABLES



### AFTAKZADEL MET RIEM

(\*) SDR max: lasbaar op SDR 17,6 - 17 - 13,6 - 11 - 9 - 7,4

### COLLIER AVEC COURROIE

(\*) SDR max. : soudable sur SDR 17,6 - 17 - 13,6 - 11 - 9 - 7,4

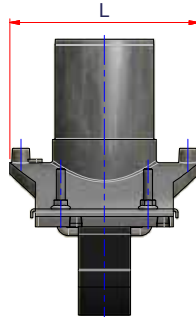
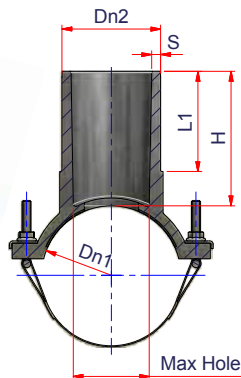
## PE100 SDR11 PFA/PN16

Code	Ø	SDR max.*	Verpakking Emball.:	Hoeveelheid Qté /palette	Gewicht Poids kg/p.	Volume m³/p.	Dn1	Dn2	S	L1	L	H	Max gat Trou max.
12ECOL09020	90-20	17,6	30	360	0,448	0,0027	90	20	3	65	140	100	13
12ECOL11020	110-20	17,6	30	360	0,447	0,0027	110	20	3	65	140	100	13
12ECOL12520	125-20	17,6	30	360	0,460	0,0027	125	20	3	65	140	100	13
12ECOL14020	140-20	17,6	30	360	0,450	0,0027	140	20	3	65	140	100	13
12ECOL16020	160-20	17,6	30	360	0,455	0,0027	160	20	3	65	140	100	13
12ECOL18020	180-20	17,6	30	360	0,470	0,0027	180	20	3	65	140	100	13
12ECOL20020	200-20	17,6	30	360	0,480	0,0027	200	20	3	65	140	100	13
12ECOL22520	225-20	17,6	30	360	0,487	0,0027	225	20	3	65	140	100	13
12ECOL25020	250-20	17,6	30	360	0,472	0,0027	250	20	3	65	140	100	13
12ECOL28020	280-20	17,6	30	360	0,487	0,0027	280	20	3	65	140	100	13
12ECOL31520	315-20	17,6	30	360	0,513	0,0027	315	20	3	65	140	100	13
12ECOL09025	90-25	17,6	30	360	0,447	0,0027	90	25	3	65	140	100	16
12ECOL11025	110-25	17,6	30	360	0,447	0,0027	110	25	3	65	140	100	16
12ECOL12525	125-25	17,6	30	360	0,453	0,0027	125	25	3	65	140	100	16
12ECOL14025	140-25	17,6	30	360	0,460	0,0027	140	25	3	65	140	100	16
12ECOL16025	160-25	17,6	30	360	0,457	0,0027	160	25	3	65	140	100	16
12ECOL18025	180-25	17,6	30	360	0,458	0,0027	180	25	3	65	140	100	16
12ECOL20025	200-25	17,6	30	360	0,483	0,0027	200	25	3	65	140	100	16
12ECOL22525	225-25	17,6	30	360	0,490	0,0027	225	25	3	65	140	100	16
12ECOL25025	250-25	17,6	30	360	0,497	0,0027	250	25	3	65	140	100	16
12ECOL28025	280-25	17,6	30	360	0,507	0,0027	280	25	3	65	140	100	16
12ECOL31525	315-25	17,6	30	360	0,483	0,0027	315	25	3	65	140	100	16
12ECOL12532	125-32	17,6	30	360	0,460	0,0027	125	32	3	65	140	100	22,5
12ECOL14032	140-32	17,6	30	360	0,460	0,0027	140	32	3	65	140	100	22,5
12ECOL16032	160-32	17,6	30	360	0,460	0,0027	160	32	3	65	140	100	22,5
12ECOL18032	180-32	17,6	30	360	0,465	0,0027	180	32	3	65	140	100	22,5
12ECOL20032	200-32	17,6	30	360	0,472	0,0027	200	32	3	65	140	100	22,5
12ECOL22532	225-32	17,6	30	360	0,450	0,0027	225	32	3	65	140	100	22,5
12ECOL25032	250-32	17,6	30	360	0,487	0,0027	250	32	3	65	140	100	22,5
12ECOL28032	280-32	17,6	30	360	0,498	0,0027	280	32	3	65	140	100	22,5
12ECOL31532	315-32	17,6	30	360	0,493	0,0027	315	32	3	65	140	100	22,5



# ELEKTROFUSIE FITTINGS

## RACCORDS ELECTROSOUDABLES



### AFTAKKINGSZADEL MET RIEM

(\*) SDR max: lasbaar op SDR 17,6 - 17 - 13,6 - 11 - 9 - 7,4

### COLLIER AVEC COURROIE

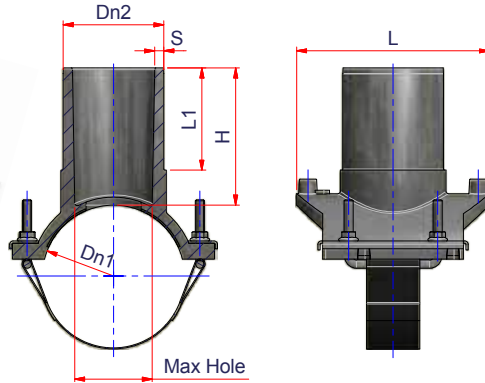
(\*) SDR max. : soudable sur SDR 17,6 - 17 - 13,6 - 11 - 9 - 7,4

## PE100 SDR11 PFA/PN16

Code	Ø	SDR max.*	Verpakking Emball.:	Hoeveelheid Qté /palette	Gewicht Poids kg/p.	Volume m³/p.	Dn1	Dn2	S	L1	L	H	Max gat Trou max.
12ECOL09040	90-40	17,6	30	360	0,472	0,0027	90	40	3,7	65	140	100	30
12ECOL11040	110-40	17,6	30	360	0,468	0,0027	110	40	3,7	65	140	100	30
12ECOL12540	125-40	17,6	30	360	0,487	0,0027	125	40	3,7	65	140	100	30
12ECOL14040	140-40	17,6	30	360	0,473	0,0027	140	40	3,7	65	140	100	30
12ECOL16040	160-40	17,6	30	360	0,480	0,0027	160	40	3,7	65	140	100	30
12ECOL18040	180-40	17,6	30	360	0,500	0,0027	180	40	3,7	65	140	100	30
12ECOL20040	200-40	17,6	30	360	0,485	0,0027	200	40	3,7	65	140	100	30
12ECOL22540	225-40	17,6	30	360	0,487	0,0027	225	40	3,7	65	140	100	30
12ECOL25040	250-40	17,6	30	360	0,493	0,0027	250	40	3,7	65	140	100	30
12ECOL28040	280-40	17,6	30	360	0,527	0,0027	280	40	3,7	65	140	100	30
12ECOL31540	315-40	17,6	30	360	0,510	0,0027	315	40	3,7	65	140	100	30
12ECOL07550	75-50	17,6	30	360	0,485	0,0027	75	50	4,6	65	140	100	38
12ECOL09050	90-50	17,6	30	360	0,487	0,0027	90	50	4,6	65	140	100	38
12ECOL11050	110-50	17,6	30	360	0,492	0,0027	110	50	4,6	65	140	100	38
12ECOL12550	125-50	17,6	30	360	0,487	0,0027	125	50	4,6	65	140	100	38
12ECOL14050	140-50	17,6	30	360	0,493	0,0027	140	50	4,6	65	140	100	38
12ECOL16050	160-50	17,6	30	360	0,498	0,0027	160	50	4,6	65	140	100	38
12ECOL18050	180-50	17,6	30	360	0,495	0,0027	180	50	4,6	65	140	100	38
12ECOL20050	200-50	17,6	30	360	0,500	0,0027	200	50	4,6	65	140	100	38
12ECOL22550	225-50	17,6	30	360	0,533	0,0027	225	50	4,6	65	140	100	38
12ECOL25050	250-50	17,6	30	360	0,512	0,0027	250	50	4,6	65	140	100	38
12ECOL28050	280-50	17,6	30	360	0,520	0,0027	280	50	4,6	65	140	100	38
12ECOL31550	315-50	17,6	30	360	0,527	0,0027	315	50	4,6	65	140	100	38
12ECOL07563	75-63	17,6	25	300	0,532	0,0032	75	63	5,8	65	140	100	44
12ECOL14063	140-63	17,6	30	360	0,533	0,0027	140	63	5,8	65	140	100	44
12ECOL16063	160-63	17,6	30	360	0,535	0,0027	160	63	5,8	65	140	100	44
12ECOL18063	180-63	17,6	30	360	0,540	0,0027	180	63	5,8	65	140	100	44
12ECOL20063	200-63	17,6	30	360	0,537	0,0027	200	63	5,8	65	140	100	44
12ECOL22563	225-63	17,6	30	360	0,533	0,0027	225	63	5,8	65	140	100	44
12ECOL25063	250-63	17,6	30	360	0,545	0,0027	250	63	5,8	65	140	100	44
12ECOL28063	280-63	17,6	30	360	0,550	0,0027	280	63	5,8	65	140	100	44
12ECOL31563	315-63	17,6	30	360	0,573	0,0027	315	63	5,8	65	140	100	44

# ELEKTROFUSIE FITTINGS

## RACCORDS ELECTROSOUABLES



### AFTAKKINGSZADEL MET RIEM

#### GROOT VOLUME

(\*) SDR max: lasbaar op SDR 17,6 - 17 - 13,6 - 11 - 9 - 7,4

### COLLIER DE PRISE A TRONC AVEC COURROIE - GRAND VOLUME

(\*) SDR max. : soudable sur SDR 17,6 - 17 - 13,6 - 11 - 9 - 7,4

### PE100 SDR11 PFA/PN16

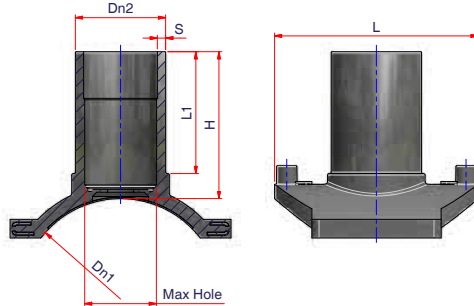
Code	ø	SDR max.*	Verpakking Emball.:	Hoeveelheid Qté /palette	Gewicht Poids kg/p.	Volume m <sup>3</sup> /p.	Dn1	Dn2	S	L1	L	H	Max gat Trou max.
12ECOL11075	110-75	17,6	15	180	0,943	0,0053	110	75	6,8	90	170	120	59
12ECOL12575	125-75	17,6	15	180	0,933	0,0053	125	75	6,8	90	170	120	59
12ECOL14075	140-75	17,6	15	180	0,957	0,0053	140	75	6,8	90	170	120	59
12ECOL16075	160-75	17,6	15	180	0,947	0,0053	160	75	6,8	90	170	120	59
12ECOL18075	180-75	17,6	15	180	0,953	0,0053	180	75	6,8	90	170	120	59
12ECOL20075	200-75	17,6	15	180	0,960	0,0053	200	75	6,8	90	170	120	59
12ECOL11090	110-90	17,6	15	180	0,990	0,0053	110	90	8,2	90	170	120	70
12ECOL12590	125-90	17,6	15	180	1,027	0,0053	125	90	8,2	90	170	120	70
12ECOL14090	140-90	17,6	15	180	0,940	0,0053	140	90	8,2	90	170	120	70
12ECOL16090	160-90	17,6	15	180	1,013	0,0053	160	90	8,2	90	170	120	70
12ECOL18090	180-90	17,6	15	180	1,023	0,0053	180	90	8,2	90	170	120	70
12ECOL20090	200-90	17,6	15	180	1,020	0,0053	200	90	8,2	90	170	120	70
12ECOL22590	225-90	17,6	6	72	1,542	0,0133	225	90	8,2	98	200	130	70
12ECOL25090	250-90	17,6	6	72	1,525	0,0133	250	90	8,2	98	200	130	70
12ECOL28090	280-90	17,6	6	72	1,500	0,0133	280	90	8,2	98	200	130	70
12ECOL31590	315-90	17,6	6	72	1,533	0,0133	315	90	8,2	98	200	130	70
12ECOL125110	125-110	17,6	10	120	1,380	0,0080	125	110	10	90	200	140	87
12ECOL160110	160-110	17,6	7	84	1,464	0,0114	160	110	10	98	200	130	87
12ECOL180110	180-110	17,6	6	72	1,475	0,0133	180	110	10	98	200	130	87
12ECOL200110	200-110	17,6	8	96	1,438	0,0100	200	110	10	98	200	130	87
12ECOL225110	225-110	17,6	5	60	1,700	0,0160	225	110	10	98	200	130	87
12ECOL250110	250-110	17,6	5	60	1,730	0,0160	250	110	10	98	200	130	87
12ECOL280110	280-110	17,6	5	60	1,720	0,0160	280	110	10	98	200	130	87
12ECOL315110	315-110	17,6	6	72	1,692	0,0133	315	110	10	98	200	130	87
12ECOL160125	160-125	17,6	6	72	1,667	0,0133	160	125	11,4	98	200	130	100
12ECOL180125	180-125	17,6	6	72	1,633	0,0133	180	125	11,4	98	200	130	100
12ECOL200125	200-125	17,6	5	60	1,690	0,0160	200	125	11,4	98	200	130	100
12ECOL225125	225-125	17,6	5	60	1,800	0,0160	225	125	11,4	98	200	130	100
12ECOL250125	250-125	17,6	5	60	1,850	0,0160	250	125	11,4	98	200	130	100
12ECOL280125	280-125	17,6	5	60	1,880	0,0160	280	125	11,4	98	200	130	100
12ECOL315125	315-125	17,6	6	72	1,833	0,0133	315	125	11,4	98	200	130	100





# ELEKTROFUSIE FITTINGS

## RACCORDS ELECTROSOUDABLES



### AFTAKKINGSZADEL 'TOP LOAD'

#### GROOT VOLUME

(\*) SDR max: lasbaar op SDR 17,6 - 17 - 13,6 - 11 - 9 - 7,4.  
Belangrijk: Gebruik het uitlijntoestel (model 00POS01) bij de installatie van aftakkingszadels 'TOP LOAD'.

#### SELLE DE PRISE A TRONC GRAND VOLUME "TOP LOAD"

(\*) SDR max. : soudable sur SDR 17,6 - 17 - 13,6 - 11 - 9 - 7,4  
Important : utiliser le positionneur modèle 00POS01 pour l'installation des selles de prise TOP LOAD

### PE100 SDR11 PFA/PN16

Code	Ø	SDR max.*	Verpakking Emball.:	Hoeveelheid Qté /palette	Gewicht Poids kg/p.	Volume m³/p.	Dn1	Dn2	S	L1	L	H	Max gat Trou max.
12ECOLTL356363	355 tot 630-63	17,6	30	360	0,333	0,0027	355 tot 630	63	5,8	85	140	102	47



### UITLIJNTOESTEL VOOR AFTAKKINGSZADELS 'TOP LOAD'

Uitlijntoestel voor aftakkingszadels zonder beugel met uitgang ø63

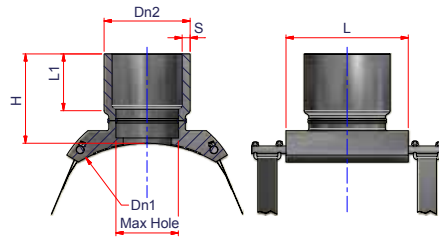
### POSITIONNEUR POUR SELLES "TOP LOAD"

Positionneur pour selle sans courroie avec sortie ø63

Code	Maatgeving Sortie	Verpakking Emball.:	Gewicht Poids kg/p.	Volume m³/p.
00POS01	63	1	3,200	0,0089

# ELEKTROFUSIE FITTINGS

## RACCORDS ELECTROSOUDBLES



### AFTAKKINGSZADEL MET RIEM

#### GROOT VOLUME

(\* SDR min: lasbaar op SDR 17,6 - 17 - 13,6 - 11 - 9 - 7,4  
Voorzien van metalen staven en riemen voor de installatie.

### COLLIER DE PRISE A TRONC AVEC COURROIE - GRAND VOLUME

(\* SDR min. : soudable sur SDR 17,6 - 17 - 13,6 - 11 - 9 - 7,4  
Fourni avec une paire de barres métalliques et de courroies pour l'installation.

VOOR INSTRUCTIES BEKIJK ONS **YouTube** KANAAL  
REGARDEZ NOS INSTRUCTIONS VIDEO SUR NOTRE **YouTube** CHAINE



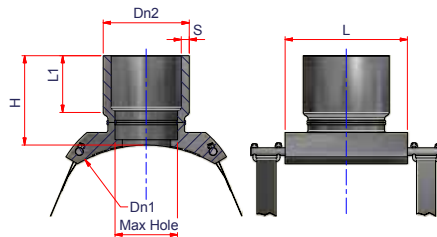
## PE100 SDR11 PFA/PN16 MOP5

Code	ø	SDR min.*	Verpakking Emball.:	Hoeveelheid Qté /palette	Gewicht Poids kg/p.	Volume m <sup>3</sup> /p.	Dn1	Dn2	S	L1	L	H	Max gat Trou max.
12ECOLTL180160	180-160	17,6	2	24	8,000	0,0400	225	160	14,6	160	240	200	127
12ECOLTL200160	200-160	17,6	2	24	8,000	0,0400	200	160	14,6	160	240	200	127
12ECOLTL225160	225-160	17,6	2	24	8,000	0,0400	225	160	14,6	160	240	200	127
12ECOLTL250160	250-160	17,6	2	24	8,000	0,0400	250	160	14,6	160	240	200	127
12ECOLTL280160	280-160	17,6	2	24	8,000	0,0400	280	160	14,6	160	240	200	127
12ECOLTL315160	315-160	17,6	2	24	8,000	0,0400	315	160	14,6	160	240	200	127
12ECOLTL355160	355-160	17,6	2	24	8,000	0,0400	355	160	14,6	160	240	200	127
12ECOLTL400160	400-160	17,6	2	24	8,000	0,0400	400	160	14,6	160	240	200	127
12ECOLTL450160	450-160	17,6	2	24	8,000	0,0400	450	160	14,6	160	240	200	127
12ECOLTL500160	500-160	17,6	2	24	8,000	0,0400	500	160	14,6	160	240	200	127
12ECOLTL560160	560-160	17,6	2	24	8,000	0,0400	560	160	14,6	160	240	200	127
12ECOLTL630160	630-160	17,6	2	24	8,000	0,0400	630	160	14,6	160	240	200	127
12ECOLTL710160	710-160	17,6	2	24	8,000	0,0400	710	160	14,6	160	240	200	127
12ECOLTL800160	800-160	17,6	2	24	8,000	0,0400	800	160	14,6	160	240	200	127
12ECOLTL900160	900-160	17,6	2	24	8,000	0,0400	900	160	14,6	160	240	200	127
12ECOLTL1000160	1000-160	17,6	2	24	8,000	0,0400	1000	160	14,6	160	240	200	127
12ECOLTL200180	200-180	17,6	2	24	8,000	0,0400	200	180	16,4	107	240	200	127
12ECOLTL225180	225-180	17,6	2	24	8,000	0,0400	225	180	16,4	107	240	200	127
12ECOLTL250180	250-180	17,6	2	24	8,000	0,0400	250	180	16,4	107	240	200	127
12ECOLTL280180	280-180	17,6	2	24	8,000	0,0400	280	180	16,4	107	240	200	127
12ECOLTL315180	315-180	17,6	2	24	8,000	0,0400	315	180	16,4	107	240	200	127
12ECOLTL355180	355-180	17,6	2	24	8,000	0,0400	355	180	16,4	107	240	200	127
12ECOLTL400180	400-180	17,6	2	24	8,000	0,0400	400	180	16,4	107	240	200	127
12ECOLTL450180	450-180	17,6	2	24	8,000	0,0400	450	180	16,4	107	240	200	127
12ECOLTL500180	500-180	17,6	2	24	8,000	0,0400	500	180	16,4	107	240	200	127
12ECOLTL560180	560-180	17,6	2	24	8,000	0,0400	560	180	16,4	107	240	200	127
12ECOLTL630180	630-180	17,6	2	24	8,000	0,0400	630	180	16,4	107	240	200	127
12ECOLTL710180	710-180	17,6	2	24	8,000	0,0400	710	180	16,4	107	240	200	127
12ECOLTL800180	800-180	17,6	2	24	8,000	0,0400	800	180	16,4	107	240	200	127
12ECOLTL900180	900-180	17,6	2	24	8,000	0,0400	900	180	16,4	107	240	200	127
12ECOLTL1000180	1000-180	17,6	2	24	8,000	0,0400	1000	180	16,4	107	240	200	127



# ELEKTROFUSIE FITTINGS

## RACCORDS ELECTROSOUDABLES



### AFTAKKINGSZADEL MET RIEM

#### GROOT VOLUME

(\*) SDR max: lasbaar op SDR 17,6 - 17 - 13,6 - 11 - 9 - 7,4

Voorzien van metalen staven en riemen voor de installatie.

### COLLIER DE PRISE A TRONC AVEC COURROIE - GRAND VOLUME

(\*) SDR max. : soudable sur SDR 17,6 - 17 - 13,6 - 11 - 9 - 7,4

Fourni avec une paire de barres métalliques et de courroies pour l'installation.

VOOR INSTRUCTIES BEKIJK ONS **YouTube** KANAAL

REGARDEZ NOS INSTRUCTIONS VIDEO SUR NOTRE **YouTube** CHAÎNE



## PE100 SDR11 PFA/PN16

Code	Ø	SDR max.*	Verpakking Emball.:	Hoeveelheid Qté /palette	Gewicht Poids kg/p.	Volume m³/p.	Dn1	Dn2	S	L1	L	H	Max gat Trou max.
12ECOLTL225200	225-200	17,6	1	12	14,000	0,1000	225	200	18,2	200	320	236	158
12ECOLTL280200	280-200	17,6	1	12	14,000	0,1000	280	200	18,2	200	320	236	158
12ECOLTL315200	315-200	17,6	1	12	14,000	0,1000	315	200	18,2	200	320	236	158
12ECOLTL355200	355-200	17,6	1	12	14,000	0,1000	355	200	18,2	200	320	236	158
12ECOLTL400200	400-200	17,6	1	12	14,000	0,1000	400	200	18,2	200	320	236	158
12ECOLTL450200	450-200	17,6	1	12	14,000	0,1000	450	200	18,2	200	320	236	158
12ECOLTL500200	500-200	17,6	1	12	14,000	0,1000	500	200	18,2	200	320	236	158
12ECOLTL560200	560-200	17,6	1	12	14,000	0,1000	560	200	18,2	200	320	236	158
12ECOLTL630200	630-200	17,6	1	12	14,000	0,1000	630	200	18,2	200	320	236	158
12ECOLTL710200	710-200	17,6	1	12	14,000	0,1000	710	200	18,2	200	320	236	158
12ECOLTL800200	800-200	17,6	1	12	14,000	0,1000	800	200	18,2	200	320	236	158
12ECOLTL900200	900-200	17,6	1	12	14,000	0,1000	900	200	18,2	200	320	236	158
12ECOLTL1000200	1000-200	17,6	1	12	14,000	0,1000	1000	200	18,2	200	320	236	158
12ECOLTL250225	250-225	17,6	1	12	14,000	0,1000	250	225	20,6	150	320	236	158
12ECOLTL280225	280-225	17,6	1	12	14,000	0,1000	280	225	20,6	150	320	236	158
12ECOLTL315225	315-225	17,6	1	12	14,000	0,1000	315	225	20,6	150	320	236	158
12ECOLTL355225	355-225	17,6	1	12	14,000	0,1000	355	225	20,6	150	320	236	158
12ECOLTL400225	400-225	17,6	1	12	14,000	0,1000	400	225	20,6	150	320	236	158
12ECOLTL450225	450-225	17,6	1	12	14,000	0,1000	450	225	20,6	150	320	236	158
12ECOLTL500225	500-225	17,6	1	12	14,000	0,1000	500	225	20,6	150	320	236	158
12ECOLTL560225	560-225	17,6	1	12	14,000	0,1000	560	225	20,6	150	320	236	158
12ECOLTL630225	630-225	17,6	1	12	14,000	0,1000	630	225	20,6	150	320	236	158
12ECOLTL710225	710-225	17,6	1	12	14,000	0,1000	710	225	20,6	150	320	236	158
12ECOLTL800225	800-225	17,6	1	12	14,000	0,1000	800	225	20,6	150	320	236	158
12ECOLTL900225	900-225	17,6	1	12	14,000	0,1000	900	225	20,6	150	320	236	158
12ECOLTL1000225	1000-225	17,6	1	12	14,000	0,1000	1000	225	20,6	150	320	236	158
12ECOLTL630250	630-250	17,6	1	12	14,000	0,1000	630	250	22,7	240	500	300	250
12ECOLTL630315	630-315	17,6	1	12	14,000	0,1000	630	315	28,6	260	500	340	250

# ELEKTROFUSIE FITTINGS RACCORDS ELECTROSOUDABLES

**NIEUW  
NOUVEAUTE**



**ARTIKEL TE BESTELLEN\***

**PRIJZEN OP AANVRAAG!**

**ARTICLE FOURNI SUR DEMANDE\***

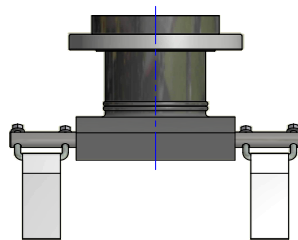
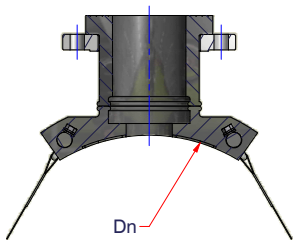
**PRIX SUR DEMANDE !**

## AFTAKKINGSZADEL MET FLENSKRAAG EN RIEM GROOT VOLUME

(\*) SDR max: lasbaar op SDR 17,6 - 17 - 13,6 - 11 - 9 - 7,4  
Voorzien van metalen staven en riemen voor de installatie.

## SELLE DE PRISE A TRONC GRAND VOLUME, BRIDEE, AVEC COURROIE

(\*) SDR max. : soudable sur SDR 17,6 - 17 - 13,6 - 11 - 9 - 7,4  
Fourni avec une paire de barres métalliques et de courroies pour l'installation.



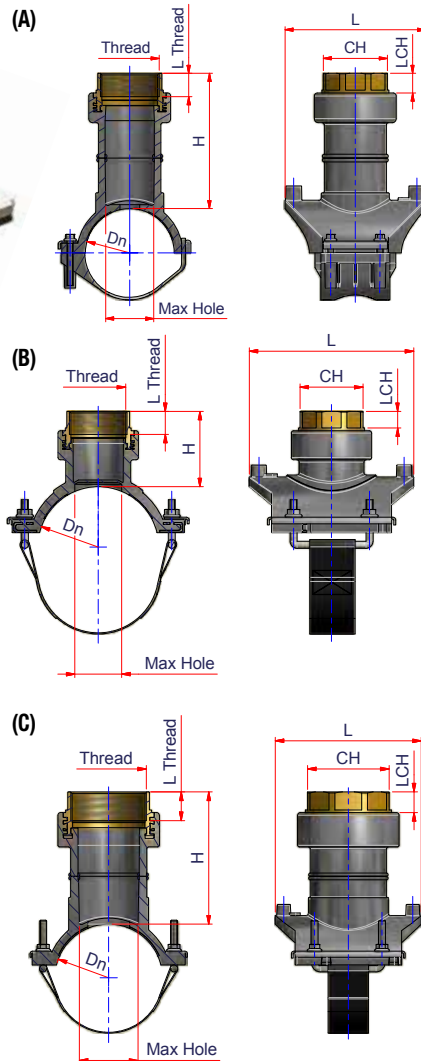
### PE100 SDR11 PFA/PN16

Code	Ø Hoofdleiding/ Conduite principale Ø	Ø Uitgang/ Sortie Ø (XXX)	Ø Flenskraag/ Embout Ø PE100 SDR11 PFA/PN16	DN Flens/ Bride DN	FLENSMOGELIJKHEDEN / OPTIONS BRIDE		
					Aluminium flens/ Bride aluminium (AL)	Flens met zwarte epoxy laag/ Bride peinte à l'époxy noire (VN)	PP-R flens/ Bride recouverte de PPR (PP)
12ECOLTLFL355	355						
12ECOLTLFL400	400	90	12ECRT090	80	00FLAAL090	00FLAVN090	00FLAACPP090
12ECOLTLFL450	450	110	12ECRT110	100	00FLAAL110	00FLAVN110	00FLAACPP110
12ECOLTLFL500	500	125	12ECRT125	100	00FLAAL125	00FLAVN125	00FLAACPP125
12ECOLTLFL560	560	160	12ECRT160	150	00FLAAL160	00FLAVN160	00FLAACPP160
12ECOLTLFL630	630	180	12ECRT180	150	00FLAAL180	00FLAVN180	00FLAACPP180
12ECOLTLFL710	710	200	12ECRT200	200	00FLAAL200	00FLAVN200	00FLAACPP200
12ECOLTLFL800	800	225	12ECRT225	200	00FLAAL200225/16	00FLAVN200225/16	00FLAACPP200225/16
12ECOLTLFL900	900						
12ECOLTLFL1000	1000						

<b>* Specificieer bij aanvraag: *Quotation on demand please specify:</b>	<b>Voorbeeld: Exemple :</b>
Diameter hoofdleiding Diamètre conduite principale	Ø900 mm > 12ECOLTLFL900
Diameter uitgang = Diameter flenskraag Diamètre sortie = diamètre embout	Ø160 mm > 12ECRT160
Type flens Type de bride	PP: PP-R flens > 00FLAACPP160 PP: Bride recouverte de PPR > 00FLAACPP160



# ELEKTROFUSIE FITTINGS RACCORDS ELECTROSOUDABLES



## OVERGANGSZADEL PE/MESSING MET DRAAD F

(\*) SDR max: lasbaar op SDR 17,6 - 17 - 13,6 - 11 - 9 - 7,4

**Type A:** bestaande uit een overgangskoppeling PE/messing 63x2" gelast op een aansluitzadel met uitgang ø63mm.

**Type B:** aftakingszadel met riem (lasfitting).

**Type C:** bestaande uit een overgangskoppeling PE/messing 63x2" met riem.

## COLLIER DE TRANSITION PE/LAITON TARAUDE FEMELLE

(\*) SDR max. : soudable sur SDR 17,6 - 17 - 13,6 - 11 - 9 - 7,4

**Type A :** réalisé par un raccord de transition Pe/Laiton 63x2" soudé sur un collier avec extrémité d'étrier rigide avec sortie ø63mm.

**Type B :** collier de transition avec courroie (réalisé par moulage).

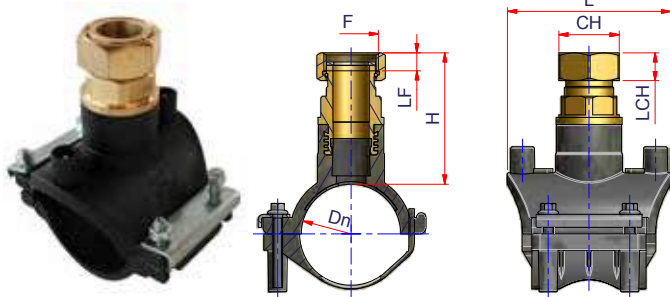
**Type C :** réalisé par un raccord de transition Pe/Laiton 63x2" soudé sur un collier avec courroie, avec sortie ø63mm..

## PE100 SDR11 PFA/PN16

Code	Type	ø	SDR min*	Verpakking Emball.:	Hoeveelheid Qté /palette	Gewicht Poids kg/p.	Volume m³/p.	Dn	Draad Taraudage	L Draad Taraudage	L	H	CH	LCH	Max gat Trou max.
12ECOLF075	C	75x2"	17,6	10	120	0,970	0,0080	75	2" ISO 228	23,7	140	145	65	20	44
12ECOLF090	A	90x2"	17,6	10	240	0,905	0,0042	90	2" ISO 228	23,7	140	145	65	20	44
12ECOLF110	B	110x2"	17,6	10	240	1,200	0,0042	110	2" ISO 228	23,7	170	78	65	20	51
12ECOLF125	B	125x2"	17,6	10	240	1,215	0,0042	125	2" ISO 228	23,7	170	78	65	20	51
12ECOLF140	B	140x2"	17,6	10	120	1,250	0,0080	140	2" ISO 228	23,7	170	78	65	20	51
12ECOLF160	B	160x2"	17,6	10	120	1,270	0,0080	160	2" ISO 228	23,7	170	78	65	20	51
12ECOLF180	B	180x2"	17,6	10	120	1,200	0,0042	180	2" ISO 228	23,7	170	78	65	20	51
12ECOLF200	B	200x2"	17,6	10	120	1,250	0,0080	200	2" ISO 228	23,7	170	78	65	20	51
12ECOLF225	C	225x2"	17,6	10	120	0,980	0,0080	225	2" ISO 228	23,7	140	145	65	20	44
12ECOLF250	C	250x2"	17,6	10	120	0,907	0,0080	250	2" ISO 228	23,7	140	145	65	20	44
12ECOLF280	C	280x2"	17,6	10	120	1,000	0,0080	280	2" ISO 228	23,7	140	145	65	20	44
12ECOLF315	C	315x2"	17,6	10	240	1,000	0,0042	315	2" ISO 228	23,7	140	145	65	20	44

# ELEKTROFUSIE FITTINGS

## RACCORDS ELECTROSOUDABLES



### ZADEL VOOR TELLER

(\*) SDR max: lasbaar op SDR 17,6 - 17 - 13,6 - 11 - 9 - 7,4  
Overgangskoppeling met losse moer in messing.  
Lasbaar op buis PE63, PE80 en PE100 vanaf SDR 17,6 (van PN6 tot PN16)  
Rechtstreeks aan te sluiten op de afsluitkraan voor de meter.  
Een betrouwbare en eenvoudig te plaatsen oplossing die toelaat aftakkingen te maken voor nieuwe gebruikers.  
Opgelet: de meegeleverde dichting dient enkel voor water.

### COLLIER COMPTEUR

(\*) SDR max. : soudable sur SDR 17,6 - 17 - 13,6 - 11 - 9 - 7,4  
Avec raccord de transition en laiton à bague libre  
Soudable sur conduites PE63, PE80 et PE100 à partir de SDR 17,6 (de PN6 à PN16)  
Peut être directement raccordé à un robinet d'arrêt avant le compteur.  
Facile à utiliser, il permet de réaliser, au besoin, des dérivations pour de nouveaux abonnés.  
Attention : le joint n'est fourni que pour l'eau.

### PE100 SDR11 PFA/PN16

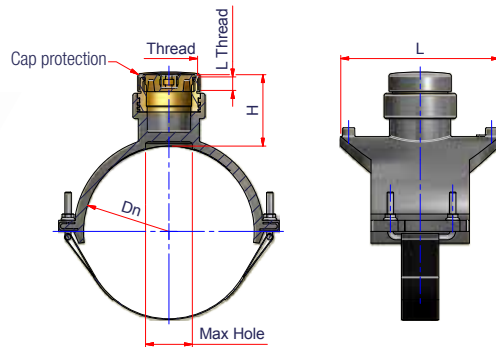
Code	Ø	SDR max.*	Verpakking Emball.:	Hoeveelheid Qté /palette	Gewicht Poids kg/p.	Volume m³/p.	Dn	F	LF	L	H	CH	LCH
12ECOLC06312	63x1/2"	17,6	12	5760	0,533	0,0014	63	GAS/GAZ 1/2"	17	100	78,5	26	16
12ECOLC06334	63x3/4"	17,6	-	-	0,550	0,0021	63	GAS/GAZ 3/4"	18	100	78,5	30	16
12ECOLC06310	63x1"	17,6	20	480	0,550	0,0021	63	GAS/GAZ 1"	21	100	78,5	37	17





# ELEKTROFUSIE FITTINGS

## RACCORDS ELECTROSOUDABLES



### ZADEL MET TESTBALLON

(\*) SDR max: lasbaar op SDR 17,6 - 17 - 13,6 - 11 - 9 - 7,4  
Uitgang met draad F in messing.  
Specifieke opening voor anti-slip polyethylene bal.  
De vorm van de beschermingskap kan onderhevig zijn aan wijzigingen.

### COLLIER DE PRISE POUR L'INSERTION DE BALLONS OBTURATEURS

(\*) SDR max. : soudable sur SDR 17,6 - 17 - 13,6 - 11 - 9 - 7,4  
Sortie fileté femelle en laiton.  
Trou de passage optimisé pour ballons antidérapants spécifiques pour le polyéthylène.  
La forme du bouchon de protection peut subir des variations.

## PE100

Code	Ø	SDR max.*	Verpakking Emball.:	Hoeveelheid Qté /palette	Gewicht Poids kg/p.	Volume m³/p.	Dn	Draad Taraudage	L Draad Taraudage	L	H	Max gat Trou max.
12EPALG090	90	17,6	5	120	1,900	0,0084	90	2"1/2	17,5	170	70	62
12EPALG110	110	17,6	10	120	1,920	0,0080	110	2"1/2	17,5	170	85	62
12EPALG125	125	17,6	10	240	1,865	0,0021	125	2"1/2	17,5	170	85	62
12EPALG140	140	17,6	10	120	1,915	0,0080	140	2"1/2	17,5	170	85	62
12EPALG160	160	17,6	10	120	1,930	0,0080	160	2"1/2	17,5	170	85	62
12EPALG180	180	17,6	10	120	1,920	0,0080	180	2"1/2	17,5	170	85	62
12EPALG200	200	17,6	10	120	2,020	0,0080	200	2"1/2	17,5	170	85	62
12EPALG225	225	17,6	5	60	2,450	0,0160	225	2"1/2	17,5	200	70	62
12EPALG250	250	17,6	5	60	2,600	0,0160	250	2"1/2	17,5	200	70	62
12EPALG280	280	17,6	5	60	2,480	0,0160	280	2"1/2	17,5	200	70	62
12EPALG315	315	17,6	5	60	2,460	0,0160	315	2"1/2	17,5	200	70	62

# ELEKTROFUSIE FITTINGS

## RACCORDS ELECTROSOUDABLES



### ZADEL MET 'TL' TESTBALLON

(\*) SDR max: lasbaar op SDR 17,6 - 17 - 13,6 - 11 - 9 - 7,4

Uitgang met draad F in messing.

Specifieke opening voor anti-slip polyethyleen bal.

De vorm van de beschermingskap kan onderhevig zijn aan wijzigingen.

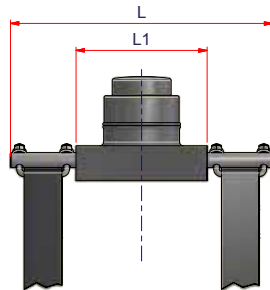
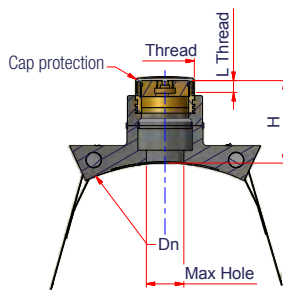
### SELLE 'TL' POUR L'INSERTION DE BALLONS OBTURATEURS

(\*) SDR max. : soudable sur SDR 17,6 - 17 - 13,6 - 11 - 9 - 7,4

Sortie filetée femelle en laiton.

Trou de passage optimisé pour ballons antidérapants spécifiques pour le polyéthylène.

La forme du bouchon de protection peut subir des variations.



## PE100

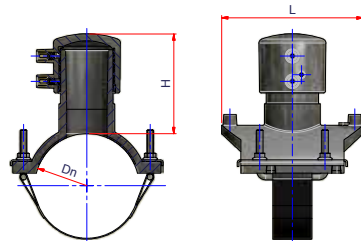
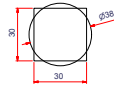
Code	Ø	SDR max.*	Verpakking Emball.:	Hoeveelheid Qté palette	Gewicht Poids kg/p.	Volume m <sup>3</sup> /p.	Dn	Draad Taraudage	L Draad Taraudage	L1	L	H	Max gat Trou max.
12EPALTL355	355	17,6	1	-	-	-	355	2" 1/2	17,5	175	350	110	60
12EPALTL400	400	17,6	1	-	-	-	400	2" 1/2	17,5	175	350	110	60
12EPALTL450	450	17,6	1	-	-	-	450	2" 1/2	17,5	175	350	110	60
12EPALTL500	500	17,6	1	-	-	-	500	2" 1/2	17,5	175	350	110	60
12EPALTL560	560	17,6	1	-	-	-	560	2" 1/2	17,5	175	350	110	60
12EPALTL630	630	17,6	1	-	-	-	630	2" 1/2	17,5	175	350	110	60



# ELEKTROFUSIE FITTINGS ELECTROFUSION FITTINGS



Max Damage  
Dimension - A -



## HERSTELZADEL VOOR MIDDELGROTE OPPERVLAKTES

(\*) SDR max: lasbaar op SDR 17,6 - 17 - 13,6 - 11 - 9 - 7,4

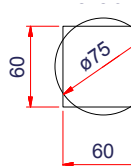
\* Item samengesteld uit artikel 12ECOL + elektrofusie eindkap 12ECALE063

• Item samengesteld uit artikel 12ECOL + stomplasp eindkap

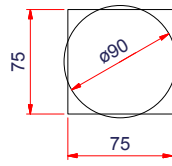
Geschikt voor de reparatie van kleine schade aan buizen met of zonder vloeistofflekken.

Beschikbaar op aanvraag.

Max Damage  
Dimension - B -



Max Damage  
Dimension - C -



## COLLIER DE PRISE POUR REPARATION DE SURFACE MOYENNE

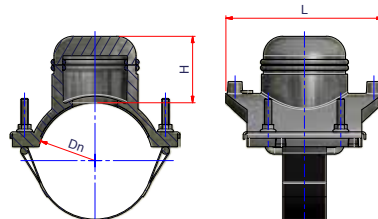
(\*) SDR max. : soudable sur SDR 17,6 - 17 - 13,6 - 11 - 9 - 7,4

\* Article composé par un collier art. 12ECOL + une calotte électrosoudable art. 12ECALE063

• Article composé par un collier art. 12ECOL + un bouchon de fermeture soudé tête/tête

Spécifique pour les réparations des petits dégâts sans fuites de liquides.

Article fourni sur demande.

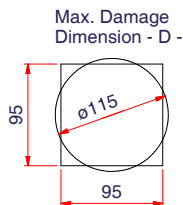


## PE100 SDR11 PFA/PN16

Code	ø	SDR min*	Verpakking Emball.:	Hoeveelheid Qté /palette	Gewicht Poids kg/p.	Volume m <sup>3</sup> /p.	Dn	L	H	Max. afmetingen schade Dimension max. du dégât
12ERIP075 *	75	17,6	10	240	0,680	0,0042	75	140	120	A
12ERIP090 *	90	17,6	10	240	0,700	0,0042	90	140	120	A
12ERIP110 •	110	17,6	10	240	0,720	0,0042	110	170	80	B
12ERIP125 •	125	17,6	10	240	0,720	0,0042	125	170	80	B
12ERIP140 •	140	17,6	10	240	0,720	0,0042	140	170	80	B
12ERIP160 •	160	17,6	10	240	0,740	0,0042	160	170	80	B
12ERIP180 •	180	17,6	10	240	0,740	0,0042	180	170	80	B
12ERIP200 •	200	17,6	10	240	0,720	0,0042	200	200	90	C
12ERIP225 •	225	17,6	10	240	0,740	0,0042	225	200	90	C
12ERIP250 •	250	17,6	10	240	0,740	0,0042	250	200	90	C
12ERIP280 •	280	17,6	10	240	0,780	0,0042	280	200	90	C

# ELEKTROFUSIE FITTINGS

## RACCORDS ELECTROSOUDABLES

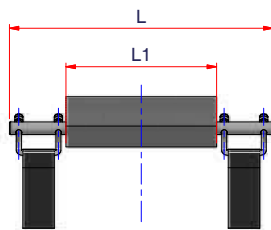
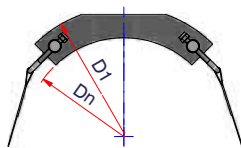


### HERSTELZADELS MET RIEMEN VOOR GROTE OPPERVLAKTES

(\*) SDR max: lasbaar op SDR 17,6 - 17 - 13,6 - 11 - 9 - 7,4

Geschikt voor de reparatie van schade aan buizen

Voorzien van metalen staven en riemen voor de installatie.  
Beschikbaar op verzoek.



### SELLE DE REPARATION AVEC COURROIE POUR GRANDES SURFACES

(\*) SDR max. : soudable sur SDR 17,6 - 17 - 13,6 - 11 - 9 - 7,4

Pour réparer les dégâts des conduites

Fourni avec une paire de barres métalliques et de courroies pour l'installation.  
Sur demande.

### PE100 SDR11 PFA/PN16

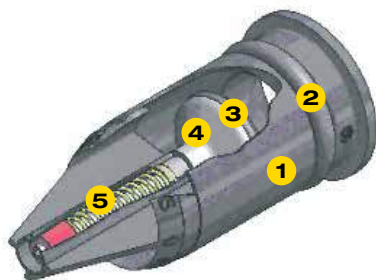
Code	Ø	SDR min*	Verpakking Emball.:	Hoeveelheid Qté /palette	Gewicht Poids kg/p.	Volume m <sup>3</sup> /p.	Dn	D1	L1	L	Max. afmetingen schade Dimension max. du dégât
12ERIP315	315	17,6	1	-	-	-	315	400	240	420	D
12ERIP355	355	17,6	1	-	-	-	355	450	240	420	D
12ERIP400	400	17,6	1	-	-	-	400	500	240	420	D
12ERIP450	450	17,6	1	-	-	-	450	560	240	420	D
12ERIP500	500	17,6	1	-	-	-	500	612	240	420	D
12ERIP560	560	17,6	1	-	-	-	560	630	240	420	D
12ERIP630	630	17,6	1	-	-	-	630	710	240	420	D
12ERIP710	710	17,6	1	-	-	-	710	800	240	420	D
12ERIP800	800	17,6	1	-	-	-	800	900	240	420	D
12ERIP900	900	17,6	1	-	-	-	900	1000	240	420	D
12ERIP1000	1000	17,6	1	-	-	-	1000	1000	240	420	D



## GASSTOP SYSTÈMES FLOW STOP

- DEFINITIE** Afsluitklep (ESF) voor polyethyleen pijpleidingen voor gas onder lage of matige druk. Het apparaat **STOPT AUTOMATISCH** de toevoer van gas bij problemen.
- DÉFINITION** *Vanne de sûreté d'excès de flux (ESF) pour les gazoducs en polyéthylène à moyenne et basse pression. Le dispositif ARRÊTE AUTOMATIQUEMENT le débit du gaz en cas de dommage.*
- GEBRUIK** Dit apparaat kan geïnstalleerd worden om distributienetwerken te beschermen en garandeert een hoger veiligheidsniveau in de volgende gevallen:
- accidentele beschadiging van pijpleidingen (graafwerken, crashes, defecten, etc.)
  - natuurrampen (aardbevingen, landverschuivingen, etc.)
- UTILISATION** *Pour garantir la sécurité sur le réseau de distribution en cas de fuites incontrôlées de gaz dues à des dommages ou à des risques de force majeure comme :*
- *dégâts accidentels des conduites (travaux de creusement, accidents, affaissement du terrain, etc.)*
  - *calamités naturelles (séismes, glissements de terrain, etc.)*
- VOORDELEN**
- Lage kostprijs
  - Makkelijke installatie
  - Geen onderhoud
  - Hoge betrouwbaarheid (alle onderdelen zijn 100% individueel getest)
- AVANTAGES**
- *Faible coût*
  - *Facile à installer*
  - *Pas d'entretien*
  - *Haute fiabilité (chaque pièce est testée individuellement à 100%)*

### DE AFSLUITKLEP / LE DISPOSITIF



#### ESF $\varnothing 20 - \varnothing 25 - \varnothing 32$

- 1** Lichaam (Polyamide versterkt met glasvezel)
- 1** Corps (polyamide renforcé avec de la fibre de verre)
- 2** Externe O-ring (NBR)
- 2** Joint torique externe (NBR)
- 3** Interne O-ring (NBR)
- 3** Joint torique interne (NBR)
- 4** Afsluitstuk (Polyamide versterkt met glasvezel)
- 4** Buse d'étanchéité (Polyamide renforcé avec de la fibre de verre)
- 5** Gekalibreerde veer (Roestvrij staal)
- 5** Ressort calibré (acier inox)



#### ESF $\varnothing 40 - \varnothing 50 - \varnothing 63$

- 1** Lichaam (Messing)
- 1** Corps (laiton)
- 2** Externe O-ring (NBR)
- 2** Joint torique externe (NBR)
- 3** Interne O-ring (NBR)
- 3** Joint torique interne (NBR)
- 4** Afsluitstuk (Alluminium)
- 4** Buse d'étanchéité (aluminium)
- 5** Gekalibreerde veer (Roestvrij staal)
- 5** Ressort calibré (acier inox)





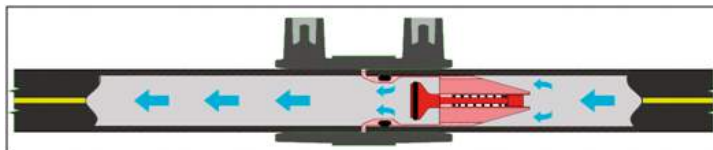
# GASSTOP

## SYSTÈMES FLOW STOP

Met de volgende afbeeldingen tonen we de werking van de afsluitklep gedurende de normale werking en bij buisdefecten en vervolgens het herstel.

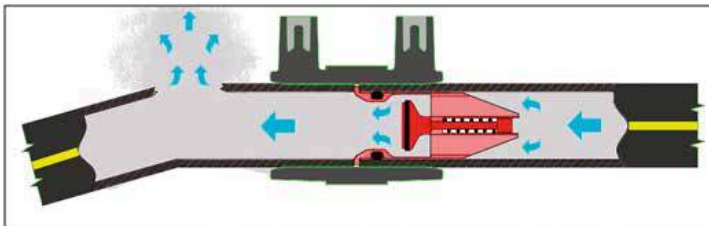
*Les figures suivantes illustrent de façon simple le fonctionnement du dispositif dans une situation normale, en cas de rupture ou en cas de réparation successive sur le réseau.*

NOMINALE DOORSTROOM in de buis. De afsluitklep is open en inactief. Minimaal drukverlies.  
*DEBIT NOMINAL de la conduite. Le dispositif est ouvert et au repos. Pertes de charge réduites.*



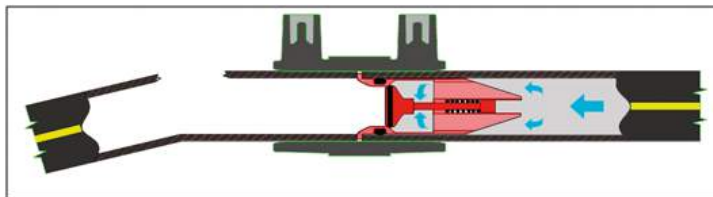
Toename van stroom- en drukverlies (drukverschil) vanwege het apparaat.

*Augmentation du débit et perte de charge (différence de pression) à travers le dispositif.*



De afsluitklep sluit automatisch af na een bepaalde druklimiet (reactietijd < 0,4s).

*Le dispositif se ferme instantanément une fois que la limite donnée du débit est atteinte (temps de réponse < 0,4s).*



Nadat de pijpleiding hersteld is, heropenen de afsluitklep zich op twee verschillende manier zodra de drukbalans tussen boven- en benedenstroom genormaliseerd is:

- **AUTOMATISCHE HEROPENING:** De drukbalans wordt hersteld doordat er een kleine opening in het spuitstuk zit waarlangs er gas kan ontsnappen.
- **MANUELE HEROPENING:** De drukbalans wordt hersteld door het inspuiten van lucht in benedenstroom van de afsluitklep.

*Une fois la conduite réparée, le dispositif se rouvre lorsque l'équilibre de la pression est de nouveau garanti entre l'amont et l'aval, suivant deux modalités :*

- **REOUVERTURE AUTOMATIQUE :** l'équilibre de la pression est rétabli par le passage du gaz à travers un petit trou présent sur la buse.
- **REOUVERTURE MANUELLE :** l'équilibre de la pression est rétabli moyennant l'insufflation d'air ou de gaz inerte en aval.

DE WERKING

LE FONCTIONNEMENT

NORMALE DOORSTROOM  
DEBIT NORMAL

BUISDEFECTEN

RUPTURE DE LA CONDUITE

AFSLUITING VAN HET APPARAAT  
ARRET DU DISPOSITIF

HEROPENING VAN HET APPARAAT

REOUVERTURE DU DISPOSITIF

## **GASSTOP** *SYSTÈMES FLOW STOP*

**HET GAMMA** *De afsluitklep past in de volgende Elofit fittings:*  
**LA GAMME** *Le dispositif est inséré dans les raccords Elofit suivants :*

- DELEN VAN BUIZEN MET GECOËXTRUEERDE GELE STREPEN (MODEL ESFAR ESFAB ESFAG)
- TRONC DE TUBE COEXTRUDE JAUNE (MODELES ESFAR ESFAB ESFAG)



- VERLENGDE ELEKTROFUSIE KOPPELINGEN (MODEL EMEY EMEYB EMEYG)
- MANCHON ELECTROSOUDABLE ALLONGE (MODELES EMEY EMEYB EMEYG)



- UITGANGEN VAN AFTAKKINGSSTUKKEN (MODEL EPRESR EPRESB EPRESG)
- SORTIE DU COLLIER DE PRISE EN CHARGE (MODELES EPRESR EPRESB EPRESG)





# GASSTOP

## SYSTÈMES FLOW STOP

### ROOD

Buizen van  $\varnothing 32\text{mm}$  (DN25) tot  $\varnothing 63\text{mm}$  (DN50)  
 Standaard: DVGW VP305-2  
 Drukgebied: (0,035 tot 5)bar  
 Drukverlies (nominale stroom): <5mbar  
 (AUTOMATISCHE heropening)

### ROUGE

Conduites du  $\varnothing 32\text{mm}$  (DN25) au  $\varnothing 63\text{mm}$  (DN50)  
 Standard : DVGW VP305-2  
 Gamme de pression (0,035÷5)bar  
 Perte de charge (débit nominal) : <5mbar  
 (REOUVERTURE AUTOMATIQUE) :

### WIT

Buizen van  $\varnothing 32\text{mm}$  (DN25) tot  $\varnothing 63\text{mm}$  (DN50)  
 Standaard: DVGW VP305-2  
 Drukgebied: (01 tot 5)bar  
 Drukverlies (nominale stroom): <15mbar  
 (MANUELE heropening)

### BLANC

Conduites du  $\varnothing 32\text{mm}$  (DN25) au  $\varnothing 63\text{mm}$  (DN50)  
 Standard : DVGW VP305-2  
 Gamme de pression (01÷5)bar  
 Perte de charge (débit nominal) : <15mbar  
 (REOUVERTURE MANUELLE :)

### GEEL

Buizen van  $\varnothing 20\text{mm}$  (DN15) en  $\varnothing 32\text{mm}$  (DN25)  
 Standaard: Gaz de France SAPE102-NF  
 Drukgebied: (1 tot 4\*) bar (\*Garantie tot 5 bar)  
 Drukverlies (nominale stroom): <125mbar (ESF+EPRES)  
 (MANUELE heropening)

### JAUNE

Conduites de  $\varnothing 20\text{mm}$  (DN15) et  $\varnothing 32\text{mm}$  (DN25)  
 Standard : Gaz de France SAPE102-NF  
 Gamme de pression (1÷4\*)bar (5 bar\* garantis)  
 Perte de charge (débit nominal) : <125mbar (ESF+EPRES)  
 (MANUELE heropening)

### KLEURCODES GAMMES DE COULEURS



Techinsche informatie

Informations techniques

**RODE SERIE - GAMME ROUGE**

Druk Pression (bar)	Vn max (m <sup>3</sup> /h)	Vs min (m <sup>3</sup> /h)	Vs max (m <sup>3</sup> /h)
0,035	13	16	20
0,5	15,5	19	24
1	18	22	28
1,5	20	25	31,5
2	22	27	34
3	25,5	31,5	40
4	28,5	35	44
5	31	38	48

**LEGENDE**

**LEGENDE**

**Vn max** : maximale nominale stroom  
débit nominal max.

**Vs min** : minimale afsluitstroom  
débit minimum d'arrêt

**Vs max** : maximale afsluitstroom  
débit maximum d'arrêt

Lekkage / Fuites : < 30 l/h aan p = 1 bar

**LUCHT T=15°C, p=1013 mbar**

Conversie LUCHT > GAS - Conversion AIR > GAZ

$$Flow_{GAS} = \frac{Flow_{AIR}}{\sqrt{\rho_{rel}}}$$

$r_{rel}$  = relatieve dichtheid van gas<sub>g</sub> lucht

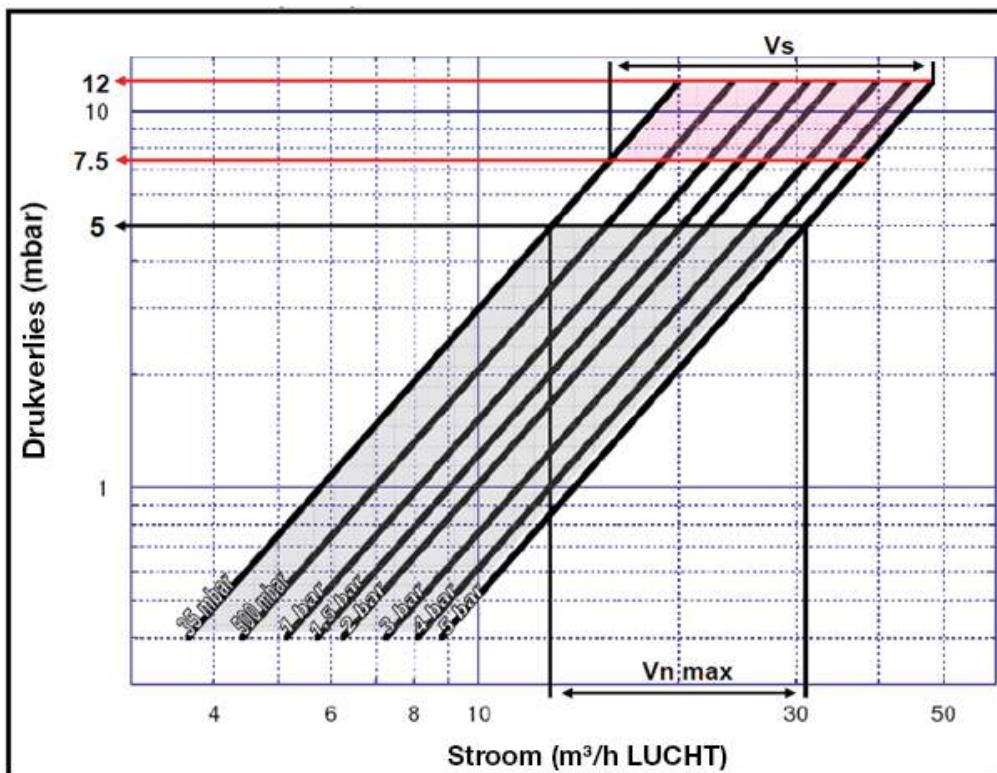
$r_{rel}$  = densité relative du gaz<sub>g</sub> air

Druk Pression (bar)	Vn max (m <sup>3</sup> /h)	Vs min (m <sup>3</sup> /h)	Vs max (m <sup>3</sup> /h)
0,035	20	24	31,5
0,5	24	29	38
1	27,5	33,5	44
1,5	31,5	38	50
2	34	41	54
3	39	47	62
4	44	53	70
5	48	58	76

## GASSTOP SYSTÈMES FLOW STOP

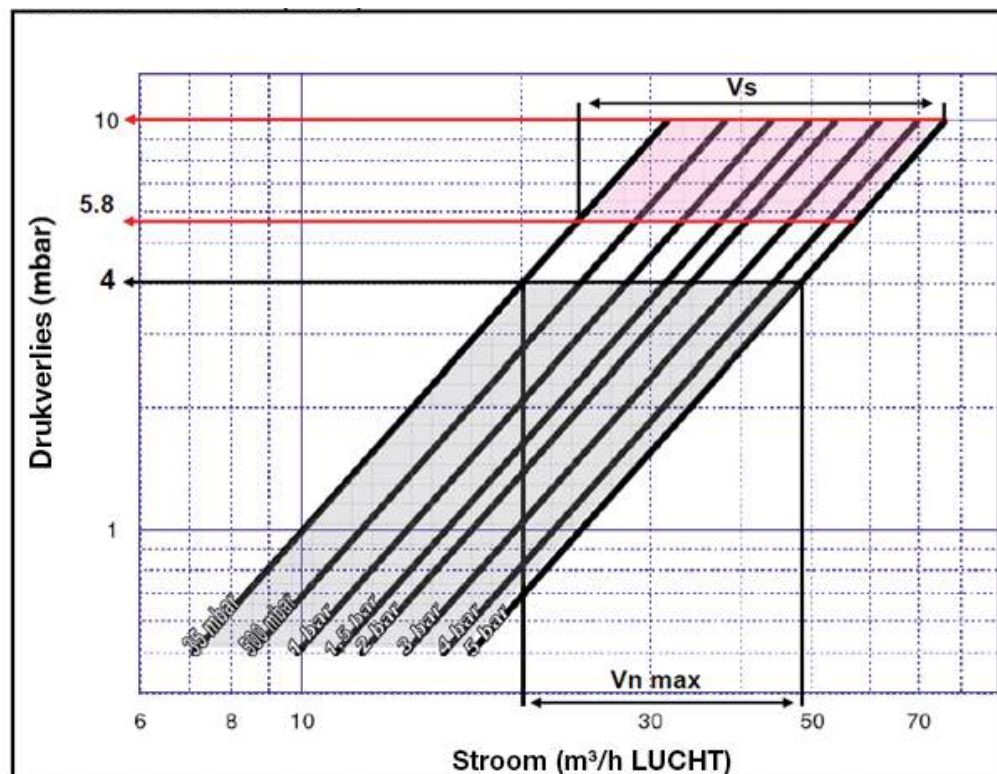
**ESF ø32mm (DN25) - 0.035 mbar tot 5 bar**

**AUTOMATISCHE HEROPENING/REOUVERTURE AUTOMATIQUE**



**ESF40355 ø40mm (DN32) - 0.035 mbar tot 5 bar**

**AUTOMATISCHE HEROPENING/REOUVERTURE AUTOMATIQUE**



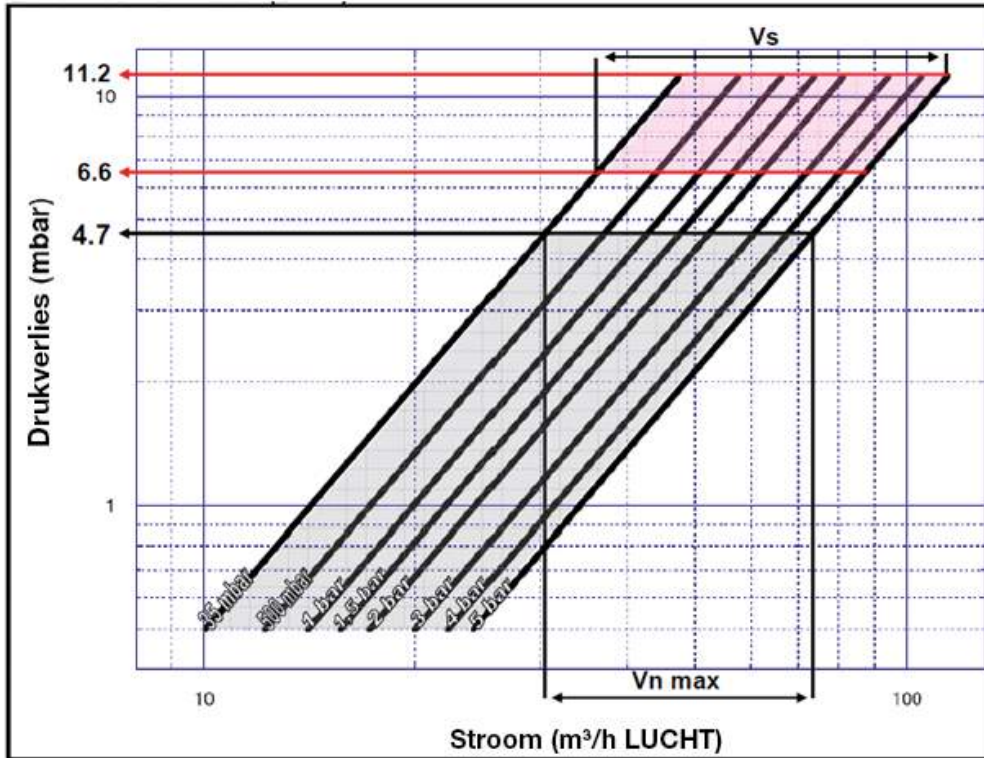




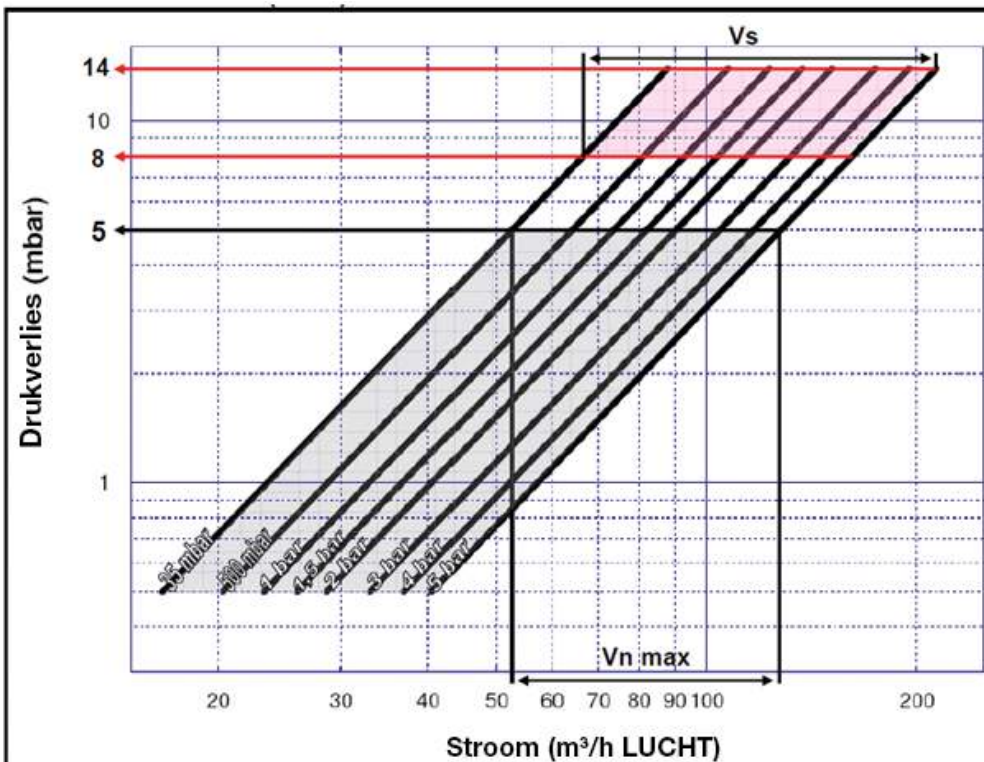
# GASSTOP

## SYSTÈMES FLOW STOP

**ESF50355 ø50mm (DN40) - 0.035 mbar tot 5 bar**  
AUTOMATISCHE HEROPENING/REOUVERTURE AUTOMATIQUE



**ESF63355 – ø63mm (DN50) - 0.035 mbar tot 5 bar**  
AUTOMATISCHE HEROPENING/REOUVERTURE AUTOMATIQUE



Technische informatie

Informations techniques

RODE SERIE - GAMME ROUGE

Druk Pression (bar)	Vn max (m³/h)	Vs min (m³/h)	Vs max (m³/h)
0.035	31	36,5	47,5
0,5	37,5	44,5	57,5
1	43	51	66,5
1,5	48	57	74
2	53	62,5	81,5
3	61	72,5	94,5
4	68	81	105,5
5	74	88	114,5

LEGENDE

LEGENDE

**Vn max** : maximale nominale stroom  
débit nominal max.

**Vs min** : minimale afsluitstroom  
débit minimum d'arrêt

**Vs max** : maximale afsluitstroom  
débit maximum d'arrêt

Lekkage / Fuites : < 30 l/h aan p = 1 bar

**LUCHT T=15°C, p=1013 mbar**

Conversie LUCHT > GAS - Conversion AIR > GAZ

$$Flow_{GAS} = \frac{Flow_{AIR}}{\sqrt{\rho_{rel}}}$$

$r_{rel}$  = relatieve dichtheid van gas<sub>vs</sub> lucht

$r_{rel}$  = densité relative du gaz<sub>vs</sub> air

Druk Pression (bar)	Vn max (m³/h)	Vs min (m³/h)	Vs max (m³/h)
0,035	52	66,5	88
0,5	64	81	107,5
1	73,5	93	123
1,5	82	104	137,5
2	90	114,5	151,5
3	104,5	132	175
4	116,5	147,5	195,5
5	127,5	162	214

## GASSTOP SYSTÈMES FLOW STOP

Technische informatie

Informations techniques

○ WITTE SERIE - GAMME BLANCHE

Druk Pression (bar)	Vn max (m <sup>3</sup> /h)	Vs min (m <sup>3</sup> /h)	Vs max (m <sup>3</sup> /h)
0,1	21	25,5	27,5
0,5	24,5	29,5	32
1	28,5	34,5	37,5
2	36	43	46,5
3	44	53	57,5
4	49	59	65,5
5	54	65	70,5

**LEGENDE**

**LEGENDE**

**Vn max** : maximale nominale stroom  
débit nominal max.

**Vs min** : minimale afsluitstroom  
débit minimum d'arrêt

**Vs max** : maximale afsluitstroom  
débit maximum d'arrêt

**Lekkage / Fuites** : < 3 l/h aan p = 1 bar

**LUCHT T=15°C , p=1013 mbar**

Conversie LUCHT > GAS - Conversion AIR > GAZ

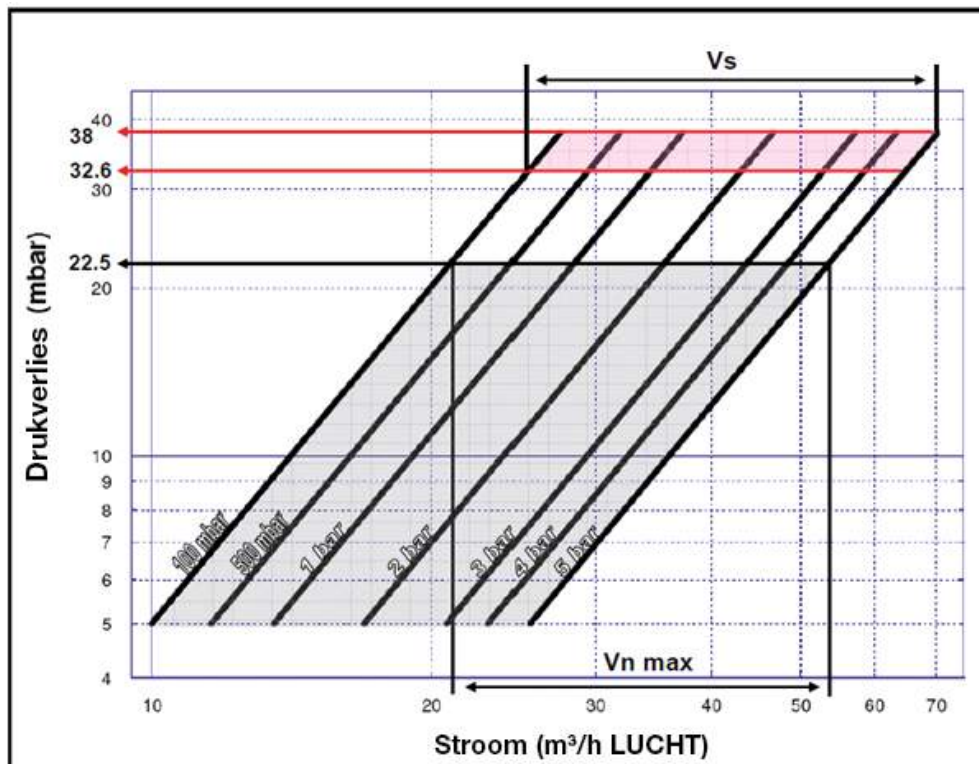
$$Flow_{GAS} = \frac{Flow_{AIR}}{\sqrt{\rho_{rel}}}$$

$r_{rel}$  = relatieve dichtheid van gas<sub>vs</sub> lucht

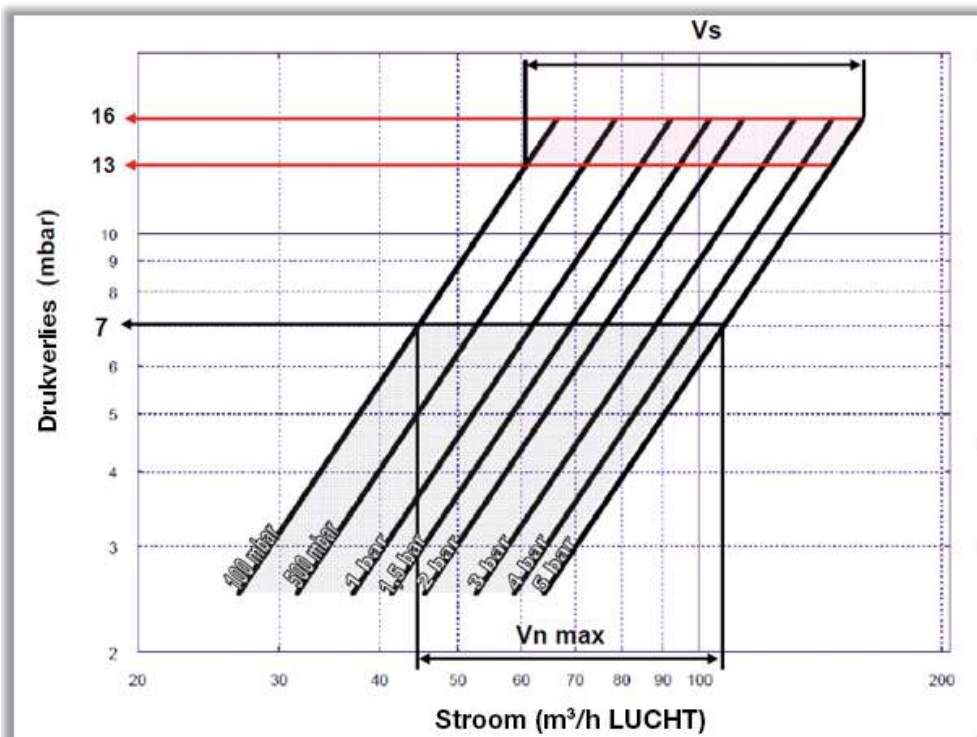
$r_{rel}$  = densité relative du gaz<sub>vs</sub> air

Druk Pression (bar)	Vn max (m <sup>3</sup> /h)	Vs min (m <sup>3</sup> /h)	Vs max (m <sup>3</sup> /h)
0,1	44	61	66
0,5	52	72	79
1	62	84	92
1,5	69	94	103
2	76	104	113
3	88	120	131
4	98	134	146
5	106	146	160

**Ø32mm (DN25) - 0.1 mbar tot 5 bar**  
**MANUELE HEROPENING - REOUVERTURE MANUELLE**



**Ø50mm (DN40) - 0.1mbar tot 5 bar**  
**MANUELE HEROPENING - REOUVERTURE MANUELLE**







# GASSTOP

## SYSTÈMES FLOW STOP

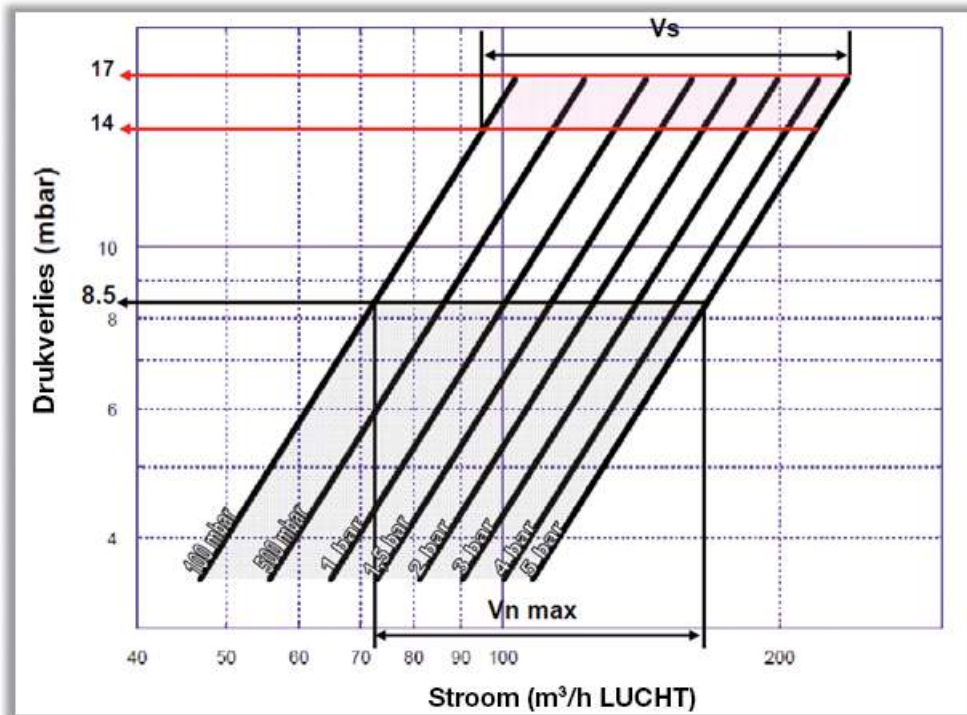
ø63mm (DN50) - 0.1 mbar tot 5 bar

MANUELE HEROPENING - REOUVERTURE MANUELLE

Technische informatie

Informations techniques

WITTE SERIE - GAMME BLANCHE 



Druk Pression (bar)	Vn max (m³/h)	Vs min (m³/h)	Vs max (m³/h)
0,1	71	95	103
0,5	87	111	123
1	101	130	143
1,5	114	146	161
2	126	162	179
3	141	181	199
4	156	200	221
5	168	215	237

## GASSTOP SYSTÈMES FLOW STOP

Technische informatie  
Informations techniques

 GELE SERIE - GAMME JAUNE

### ø20mm (DN15) - 1 tot (4) 5 bar

#### MANUELE HEROPENING - REOUVERTURE MANUELLE

Druk Pression (bar)	1 bar	2 bar	3 bar	4 bar	5 bar
<b>Vn max</b>	25	25	25	25	25
<b>Vs min</b>	40	50	60	67,5	90
<b>Vs max</b>	50	65	78	87	75

### ø32mm (DN25) - 1 tot (4) 5 bar

#### MANUELE HEROPENING- REOUVERTURE MANUELLE

Druk Pression (bar)	1 bar	2 bar	3 bar	4 bar	5 bar
<b>Vn max</b>	100	100	100	100	100
<b>Vs min</b>	160	195	225	250	275
<b>Vs max</b>	200	240	280	320	360

#### LEGENDE

#### LEGENDE

**Vn max** : maximale nominale stroom / débit nominal max.

**Vs min** : minimale afsluitstroom / débit minimum d'arrêt

**Vs max** : maximale afsluitstroom / débit maximum d'arrêt

**Lekkage / Fuites** : < 0,07 nl/h

→ Drukverlies / Chute de pression = 85 mbar

→ Drukverlies / Chute de pression = 170 mbar

→ Drukverlies / Chute de pression = 280 mbar

#### m<sup>3</sup>/h (GAZ) T=0°C, p = 1013 mbar

Conversie > GAS - Conversion AIR > GAZ

$$Flow_{GAS} = \frac{Flow_{AIR}}{\sqrt{\rho_{rel}}}$$

$r_{rel}$  = relatieve dichtheid van gas<sub>vs.</sub> lucht

$r_{rel}$  = densité relative du gaz<sub>vs.</sub> air



# GASSTOP

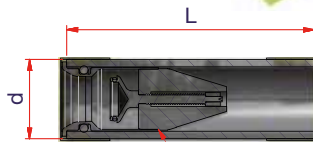
## SYSTÈMES FLOW STOP



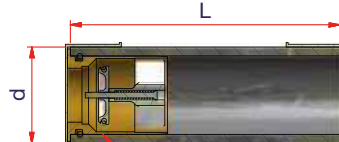
### GASSTOP VEILIGHEIDSADAPTOR

Automatisch gasonderbrekingstoestel in overeenstemming met de normen UNI 9165 en UNI 9860.

- gasstop in kunststof
- \* gasstop in messing



• gasstop in kunststof  
dispositif en plastique



\* gasstop in messing  
dispositif en laiton

### ADAPTATEURS DE SECURITE "FLOW STOP"

Dispositif d'arrêt automatique du gaz conforme aux normes UNI 9165 et UNI 9860.

- dispositif en plastique
- \* dispositif en laiton

## ● RODE SERIE/GAMME ROUGE

### WERKDRUK/PRESSION DE SERVICE 35 mbar tot 5 bar

Code	∅	Verpakking Emball.:	Hoeveelheid Qté palette	Gewicht Poids kg/p.	Volume m <sup>3</sup> /p.	d	L
12ESFAR20 •	20	15	3,780	0,030	0,0002	20	100
12ESFAR25 •	25	10	2,520	0,050	0,0004	25	110
12ESFAR32 •	32	10	2,520	0,070	0,0004	32	120
12ESFAR40 *	40	12	1,152	0,150	0,0007	40	130
12ESFAR50 *	50	10	960	0,255	0,0009	50	140
12ESFAR63 *	63	8	768	0,388	0,0011	63	150

## ○ WITTE SERIE/GAMME BLANCHE

### WERKDRUK/PRESSION DE SERVICE 100 mbar tot 5 bar

Code	∅	Verpakking Emball.:	Hoeveelheid Qté palette	Gewicht Poids kg/p.	Volume m <sup>3</sup> /p.	d	L
12ESFAB20 •	20	15	3,780	0,030	0,0002	20	100
12ESFAB25 •	25	10	2,520	0,050	0,0004	25	110
12ESFAB32 •	32	10	2,520	0,070	0,0004	32	120
12ESFAB40 *	40	12	1,152	0,015	0,0007	40	130
12ESFAB50 *	50	10	960	0,255	0,0009	50	140
12ESFAB63 *	63	8	768	0,388	0,0011	63	150

## ● GELE SERIE/GAMME JAUNE

### WERKDRUK/PRESSION DE SERVICE 1 tot 5 bar

Code	∅	Verpakking Emball.:	Hoeveelheid Qté palette	Gewicht Poids kg/p.	Volume m <sup>3</sup> /p.	d	L
12ESFAG20 •	20	15	3,780	0,030	0,0002	20	100
12ESFAG32 •	32	10	2,520	0,070	0,0004	32	120

# GASSTOP

## SYSTÈMES FLOW STOP



### ELEKTROFUSIE KOPPELING MET GASSTOP

Automatisch gasonderbrekingstoestel in overeenstemming met de normen UNI 9165 en UNI 9860.

(\*) SDR min: lasbaar op SDR 17,6 - 17 - 13,6 - 11 - 9 - 7,4

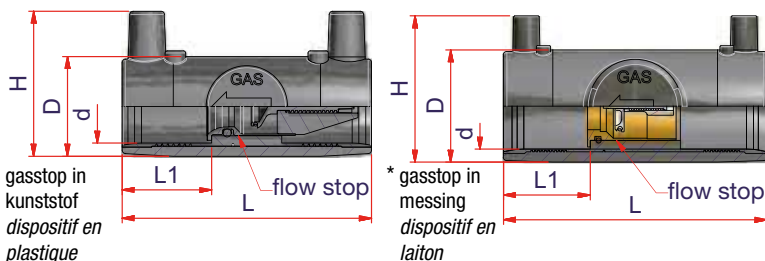
- gasstop in kunststof
- \* gasstop in messing

### MANCHON ELECTROSOUDABLE DE SECURITE "FLOW STOP"

Dispositif d'arrêt automatique du gaz conforme aux normes UNI 9165 et UNI 9860.

(\*) SDR min. : soudable sur SDR 17,6 - 17 - 13,6 - 11 - 9 - 7,4

- dispositif en plastique
- \* dispositif en laiton



• gasstop in kunststof  
dispositif en plastique

\* gasstop in messing  
dispositif en laiton

## PE100 SDR11 PFA/PN16 MOP5

### RODE SERIE/GAMME ROUGE

WERKDRUK/PRESSION DE SERVICE 35 mbar tot 5 bar

Code	∅	SDR min.*	Verpakking Emball.:	Hoeveelheid Qté palette	Gewicht Poids kg/p.	Volume m <sup>3</sup> /p.	d	D	H	L	L1
12EMEY032 •	32	17,6	10	960	0,140	0,0009	32	44	60	110	39,5
12EMEY040 *	40	17,6	20	960	0,570	0,0008	40	54	70	135	47,5
12EMEY050 *	50	17,6	8	768	0,400	0,0011	50	66	80	155	50
12EMEY063 *	63	17,6	5	480	0,640	0,0018	63	81	92	180	60

### WITTE SERIE/GAMME BLANCHE

WERKDRUK/PRESSION DE SERVICE 100 mbar tot 5 bar

Code	∅	SDR min.*	Verpakking Emball.:	Hoeveelheid Qté palette	Gewicht Poids kg/p.	Volume m <sup>3</sup> /p.	d	D	H	L	L1
12EMEYB032 •	32	17,6	10	960	0,140	0,0009	32	44	60	110	39,5
12EMEYB040 *	40	17,6	20	960	0,570	0,0008	40	54	70	135	47,5
12EMEYB050 *	50	17,6	8	768	0,400	0,0011	50	66	80	155	50
12EMEYB063 *	63	17,6	5	480	0,640	0,0018	63	81	92	180	60

### GELE SERIE/GAMME JAUNE

WERKDRUK/OPERATING PRESSURE 1 tot 5 bar

Code	∅	SDR min.*	Verpakking Emball.:	Hoeveelheid Qté palette	Gewicht Poids kg/p.	Volume m <sup>3</sup> /p.	d	D	H	L	L1
12EMEYG032 •	32	17,6	10	880	0,140	0,0008	32	44	60	110	39,5



# GASSTOP SYSTÈMES FLOW STOP

## GASSTOP VEILIGHEIDSZADEL MET KUNSTSTOFFEN KLEMSTUK

Automatisch gasonderbrekingstoestel in overeenstemming met de normen UNI 9165 en UNI 9860.

SDR min: lasbaar op SDR 17,6 - 17 - 13,6 - 11

PF max SDR= Diepte van de perforatie

Opmerking: Het gasonderbrekingstoestel is geïnstalleerd in het aftakingszadel type 12EPRES. Met dezelfde technische karakteristieken.

• gasstop in kunststof

\* gasstop in messing

## COLLIER DE SECURITE FLOW STOP AVEC EXTREMITE D'ETRIER EN PLASTIQUE

Dispositif d'arrêt automatique du gaz conforme aux normes UNI 9165 et UNI 9860.

SDR min: soudable sur SDR 17,6 - 17 - 13,6 - 11

PF max. SDR= profondeur de perforation

N.B. : Le dispositif "gas stop" est monté dans le collier de prise en charge du type 12EPRES. Mêmes caractéristiques techniques.

• dispositif en plastique

\* dispositif en laiton



### WERKDRUK/PRESSION DE SERVICE

- Rode serie/ Gamme rouge : 35 mbar tot 5 bar
- Witte serie/ Gamme blanche : 100 mbar tot 5 bar
- Gele serie/ Gamme jaune: 1 tot 5 bar

## PE100 SDR11 PFA/PN16 MOP5

Code	Ø	PF max. SDR	Verpakking Emball.: Qté palette	Hoeveelheid Qté palette	Gewicht Poids kg/p.	Volume m³/p.	d1	d2	Kleurenschema van de serie Série gamme de couleurs
12EPRESR04020 •	40-20	11	10	480	0,420	0,0017	40	20	●
12EPRESR05020 •	50-20	11	8	384	0,300	0,0020	50	20	●
12EPRESR06320 •	63-20	11	6	288	0,490	0,0028	63	20	●
12EPRESR07520 •	75-20	11	5	240	0,510	0,0026	75	20	●
12EPRESR09020 •	90-20	11	5	240	0,560	0,0034	90	20	●
12EPRESR11020 •	110-20	11	12	288	0,560	0,0042	110	20	●
12EPRESR12520 •	125-20	11	10	240	0,560	0,0042	125	20	●
12EPRESR16020 •	160-20	11	10	240	0,680	0,0042	160	20	●
12EPRESR18020 •	180-20	11	8	192	0,960	0,0042	180	20	●
12EPRESR04025 •	40-25	11	10	480	0,500	0,0016	40	25	●
12EPRESR05025 •	50-25	11	8	384	0,350	0,0021	50	25	●
12EPRESR06325 •	63-25	11	6	144	0,500	0,0070	63	25	●
12EPRESR07525 •	75-25	11	5	240	0,550	0,0026	75	25	●
12EPRESR09025 •	90-25	11	5	240	0,560	0,0034	90	25	●
12EPRESR11025 •	110-25	11	12	288	0,560	0,0042	110	25	●
12EPRESR12525 •	125-25	11	10	240	0,560	0,0042	125	25	●
12EPRESR16025 •	160-25	11	10	240	0,680	0,0042	160	25	●
12EPRESR18025 •	180-25	11	8	192	0,675	0,0042	180	25	●
12EPRESR04032 •	40-32	11	10	480	0,500	0,0016	40	32	●
12EPRESR05032 •	50-32	11	8	384	0,350	0,0021	50	32	●
12EPRESR06332 •	63-32	11	6	144	0,500	0,0070	63	32	●
12EPRESR07532 •	75-32	11	5	240	0,550	0,0026	75	32	●
12EPRESR09032 •	90-32	11	5	240	0,560	0,0034	90	32	●
12EPRESR11032 •	110-32	11	12	288	0,560	0,0042	110	32	●
12EPRESR12532 •	125-32	11	10	240	0,560	0,0042	125	32	●
12EPRESR16032 •	160-32	11	10	240	0,680	0,0042	160	32	●
12EPRESR18032 •	180-32	11	8	192	0,675	0,0042	180	32	●
12EPRESR06340 *	63-40	11	30	360	0,663	0,0027	63	40	●
12EPRESR06350 *	63-50	11	25	300	0,716	0,0032	63	50	●
12EPRESR07550 *	75-50	11	10	120	1,240	0,0080	75	50	●
12EPRESR06363 *	63-63	11	20	240	0,985	0,0040	63	63	●
12EPRESR07563 *	75-63	11	10	120	1,340	0,0080	75	63	●

# GASSTOP

## SYSTÈMES FLOW STOP



• gasstop in kunststof  
dispositif en plastique

\* gasstop in messing  
dispositif en laiton

### WERKDRUK/PRESSION DE SERVICE

- Rode serie/ Gamme rouge : 35 mbar tot 5 bar
- Witte serie/ Gamme blanche : 100 mbar tot 5 bar
- Gele serie/ Gamme jaune : 1 tot 5 bar

### GASSTOP VEILIGHEIDSZADEL MET KUNSTSTOFFEN KLEMSTUK

Automatisch gasonderbrekingstoestel in overeenstemming met de normen UNI 9165 en UNI 9860.

SDR min: lasbaar op SDR 17,6 - 17 - 13,6 - 11

PF max SDR= Diepte van de perforatie

Opmerking: Het gasonderbrekingstoestel is geïnstalleerd in het aftakingszadel type 12EPRES. Met dezelfde technische karakteristieken.

- gasstop in kunststof
- \* gasstop in messing

### COLLIER DE SECURITE FLOW STOP AVEC EXTREMITE D'ETRIER EN PLASTIQUE

Dispositif d'arrêt automatique du gaz conforme aux normes UNI 9165 et UNI 9860.

SDR min: soudable sur SDR 17,6 - 17 - 13,6 - 11

PF max. SDR= profondeur de perforation

N.B. : Le dispositif "gas stop" est monté dans le collier de prise en charge du type 12EPRES. Mêmes caractéristiques techniques.

- dispositif en plastique
- \* dispositif en laiton

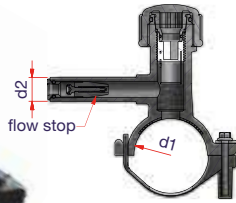
## PE100 SDR11 PFA/PN16 MOP5

Code	Ø	PF max. SDR	Verpakking Emball.:	Hoeveelheid Qté palette	Gewicht Poids kg/p.	Volume m <sup>3</sup> /p.	d1	d2	Kleurenschema van de serie Série gamme de couleurs
12EPRESB04020 •	40-20	11	10	480	0,420	0,0017	40	20	○
12EPRESB05020 •	50-20	11	8	384	0,300	0,0020	50	20	○
12EPRESB06320 •	63-20	11	6	288	0,490	0,0028	63	20	○
12EPRESB07520 •	75-20	11	5	240	0,510	0,0026	75	20	○
12EPRESB09020 •	90-20	11	5	240	0,560	0,0034	90	20	○
12EPRESB11020 •	110-20	11	12	288	0,560	0,0042	110	20	○
12EPRESB12520 •	125-20	11	10	240	0,560	0,0042	125	20	○
12EPRESB16020 •	160-20	11	10	240	0,680	0,0042	160	20	○
12EPRESB18020 •	180-20	11	8	192	0,960	0,0042	180	20	○
12EPRESB04025 •	40-25	11	10	480	0,500	0,0016	40	25	○
12EPRESB05025 •	50-25	11	8	384	0,350	0,0021	50	25	○
12EPRESB06325 •	63-25	11	6	144	0,500	0,0070	63	25	○
12EPRESB07525 •	75-25	11	5	240	0,550	0,0026	75	25	○
12EPRESB09025 •	90-25	11	5	240	0,560	0,0034	90	25	○
12EPRESB11025 •	110-25	11	12	288	0,560	0,0042	110	25	○
12EPRESB12525 •	125-25	11	10	240	0,560	0,0042	125	25	○
12EPRESB16025 •	160-25	11	10	240	0,680	0,0042	160	25	○
12EPRESB18025 •	180-25	11	8	192	0,675	0,0042	180	25	○
12EPRESB04032 •	40-32	11	10	480	0,500	0,0016	40	32	○
12EPRESB05032 •	50-32	11	8	384	0,350	0,0021	50	32	○
12EPRESB06332 •	63-32	11	6	144	0,500	0,0070	63	32	○
12EPRESB07532 •	75-32	11	5	240	0,550	0,0026	75	32	○
12EPRESB09032 •	90-32	11	5	240	0,560	0,0034	90	32	○
12EPRESB11032 •	110-32	11	12	288	0,560	0,0042	110	32	○
12EPRESB12532 •	125-32	11	10	240	0,560	0,0042	125	32	○
12EPRESB16032 •	160-32	11	10	240	0,680	0,0042	160	32	○
12EPRESB18032 •	180-32	11	8	192	0,675	0,0042	180	32	○
12EPRESB06340 *	63-40	11	30	360	0,663	0,0027	63	40	○
12EPRESB06350 *	63-50	11	25	300	0,716	0,0032	63	50	○
12EPRESB07550 *	75-50	11	10	120	1,240	0,0080	75	50	○
12EPRESB06363 *	63-63	11	20	240	0,985	0,0040	63	63	○
12EPRESB07563 *	75-63	11	10	120	1,340	0,0080	75	63	○

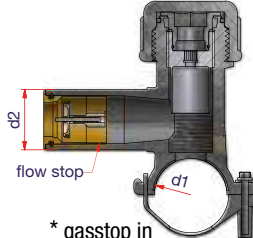




# GASSTOP SYSTEMES FLOW STOP



• gasstop in kunststof  
dispositif en plastique



\* gasstop in messing  
dispositif en laiton

## GASSTOP VEILIGHEIDZADEL MET KUNSTSTOFFEN KLEMSTUK

Automatisch gasonderbrekingstoestel in overeenstemming met de normen UNI 9165 en UNI 9860.

SDR min: lasbaar op SDR 17,6 - 17 - 13,6 - 11

PF max SDR= Diepte van de perforatie

Opmerking: Het gasonderbrekingstoestel is geïnstalleerd in het aftakingszadel type 12EPRES. Met dezelfde technische karakteristieken.

• gasstop in kunststof

\* gasstop in messing

## COLLIER DE SECURITE FLOW STOP AVEC EXTREMITE D'ETRIER EN PLASTIQUE

Dispositif d'arrêt automatique du gaz conforme aux normes UNI 9165 et UNI 9860.

SDR min: soudable sur SDR 17,6 - 17 - 13,6 - 11

PF max. SDR= profondeur de perforation

N.B. : Le dispositif "gas stop" est monté dans le collier de prise en charge du type 12EPRES. Mêmes caractéristiques techniques.

• dispositif en plastique

\* dispositif en laiton

### WERKDRIJK/PRESSION DE SERVICE

- Rode serie/ Gamme rouge : 35 mbar tot 5 bar
- Witte serie/ Gamme blanche : 100 mbar tot 5 bar
- Gele serie/ Gamme jaune: 1 tot 5 bar

## PE100 SDR11 PFA/PN16 MOP5

Code	Ø	PF max. SDR	Verpakking Emball.:	Hoeveelheid Qté palette	Gewicht Poids kg/p.	Volume m³/p.	d1	d2	Kleurenschema van de serie Série gamme de couleurs
12EPRESG04020 •	40-20	11	10	480	0,420	0,0017	40	20	●
12EPRESG05020 •	50-20	11	8	384	0,300	0,0020	50	20	●
12EPRESG06320 •	63-20	11	6	288	0,490	0,0028	63	20	●
12EPRESG07520 •	75-20	11	5	240	0,510	0,0026	75	20	●
12EPRESG09020 •	90-20	11	5	240	0,560	0,0034	90	20	●
12EPRESG11020 •	110-20	11	12	288	0,560	0,0042	110	20	●
12EPRESG12520 •	125-20	11	10	240	0,560	0,0042	125	20	●
12EPRESG16020 •	160-20	11	10	240	0,680	0,0042	160	20	●
12EPRESG18020 •	180-20	11	8	192	0,960	0,0042	180	20	●
12EPRESG04032 •	40-32	11	10	480	0,500	0,0016	40	32	●
12EPRESG05032 •	50-32	11	8	384	0,350	0,0021	50	32	●
12EPRESG06332 •	63-32	11	6	144	0,500	0,0070	63	32	●
12EPRESG07532 •	75-32	11	5	240	0,550	0,0026	75	32	●
12EPRESG09032 •	90-32	11	5	240	0,560	0,0034	90	32	●
12EPRESG11032 •	110-32	11	12	288	0,560	0,0042	110	32	●
12EPRESG12532 •	125-32	11	10	240	0,560	0,0042	125	32	●
12EPRESG16032 •	160-32	11	10	240	0,680	0,0042	160	32	●
12EPRESG18032 •	180-32	11	8	192	0,675	0,0042	180	32	●

# GASSTOP

## SYSTÈMES FLOW STOP



### WERKDRUK/PRESSION DE SERVICE

- Rode serie/ Gamme rouge : 35 mbar tot 5 bar
- Witte serie/ Gamme blanche : 100 mbar tot 5 bar
- Gele serie/ Gamme jaune : 1 tot 5 bar

### GASSTOP VEILIGHEIDSZADEL MET RIEM

Automatisch gasonderbrekingstoestel in overeenstemming met de normen UNI 9165 en UNI 9860.

SDR min: lasbaar op SDR 17,6 - 17 - 13,6 - 11

PF max SDR= Diepte van de perforatie

Opmerking: Het gasonderbrekingstoestel is geïnstalleerd in het aftakkingszadel type 12EPRES. Met dezelfde technische karakteristieken.

- gasstop in kunststof
- \* gasstop in messing

### COLLIER DE SECURITE FLOW STOP AVEC COURROIE

Dispositif d'arrêt automatique du gaz conforme aux normes UNI 9165 et UNI 9860.

SDR min: soudable sur SDR 17,6 - 17 - 13,6 - 11

PF max. SDR= profondeur de perforation

N.B. : Le dispositif "gas stop" est monté dans le collier de prise en charge du type 12EPRES.

Mêmes caractéristiques techniques.

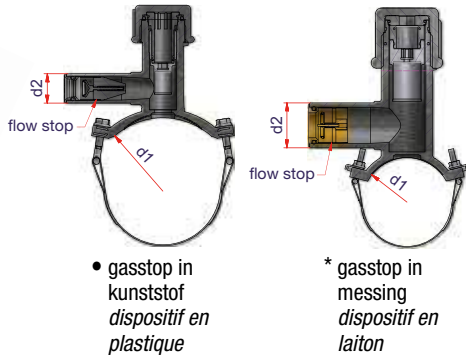
- dispositif en plastique
- \* dispositif en laiton

### PE100 SDR11 PFA/PN16 MOP5

Code	Ø	PF max. SDR	Verpakking Emball.:	Hoeveelheid Qté palette	Gewicht Poids kg/p.	Volume m³/p.	d1	d2	Kleurenschema van de serie Série gamme de couleurs
12EPRESR14020 ●	140-20	11	30	360	0,793	0,0027	140	20	●
12EPRESR20020 ●	200-20	11	30	360	0,780	0,0027	200	20	●
12EPRESR22520 ●	225-20	11	10	120	1,380	0,0080	225	20	●
12EPRESR25020 ●	250-20	11	30	360	0,807	0,0027	250	20	●
12EPRESR28020 ●	280-20	11	10	120	1,360	0,0080	280	20	●
12EPRESR31520 ●	315-20	11	10	120	1,360	0,0080	315	20	●
12EPRESR14025 ●	140-25	11	30	360	0,767	0,0027	140	25	●
12EPRESR20025 ●	200-25	11	30	360	0,780	0,0027	200	25	●
12EPRESR22525 ●	225-25	11	10	120	1,390	0,0080	225	25	●
12EPRESR25025 ●	250-25	11	10	120	1,380	0,0080	250	25	●
12EPRESR28025 ●	280-25	11	10	120	1,360	0,0080	280	25	●
12EPRESR31525 ●	315-25	11	10	120	1,360	0,0080	315	25	●
12EPRESR14032 ●	140-32	11	30	360	0,760	0,0027	140	32	●
12EPRESR20032 ●	200-32	11	30	360	0,773	0,0027	200	32	●
12EPRESR22532 ●	225-32	11	10	120	1,370	0,0080	225	32	●
12EPRESR25032 ●	250-32	11	10	120	1,360	0,0080	250	32	●
12EPRESR28032 ●	280-32	11	10	120	1,360	0,0080	280	32	●
12EPRESR31532 ●	315-32	11	10	120	1,380	0,0080	315	32	●
12EPRESR07540 *	75-40	11	25	300	0,760	0,0032	75	32	●
12EPRESR09040 *	90-40	11	25	300	0,768	0,0032	90	40	●
12EPRESR11040 *	110-40	11	25	300	0,768	0,0032	110	40	●
12EPRESR12540 *	125-40	11	30	360	0,767	0,0027	125	40	●
12EPRESR14040 *	140-40	11	30	360	0,840	0,0027	140	40	●
12EPRESR16040 *	160-40	11	30	360	0,773	0,0027	160	40	●
12EPRESR18040 *	180-40	11	30	360	0,767	0,0027	180	40	●
12EPRESR20040 *	200-40	11	30	360	0,793	0,0027	200	40	●
12EPRESR22540 *	225-40	11	10	120	1,400	0,0080	225	40	●
12EPRESR25040 *	250-40	11	10	120	1,380	0,0080	250	40	●
12EPRESR28040 *	280-40	11	10	120	1,420	0,0080	280	40	●
12EPRESR31540 *	315-40	11	10	120	1,400	0,0080	315	40	●



# GASSTOP SYSTÈMES FLOW STOP



• gasstop in kunststof  
dispositif en plastique

\* gasstop in messing  
dispositif en laiton

## GASSTOP VEILIGHEIDSZADEL MET RIEM

Automatisch gasonderbrekingstoestel in overeenstemming met de normen UNI 9165 en UNI 9860.

SDR min: lasbaar op SDR 17,6 - 17 - 13,6 - 11

PF max SDR= Diepte van de perforatie

Opmerking: Het gasonderbrekingstoestel is geïnstalleerd in het aftakingszadel type 12EPRES. Met dezelfde technische karakteristieken.

• gasstop in kunststof

\* gasstop in messing

## COLLIER DE SECURITE FLOW STOP AVEC COURROIE

Dispositif d'arrêt automatique du gaz conforme aux normes UNI 9165 et UNI 9860.

SDR min: soudable sur SDR 17,6 - 17 - 13,6 - 11

PF max. SDR= profondeur de perforation

N.B. : Le dispositif "gas stop" est monté dans le collier de prise en charge du type 12EPRES. Mêmes caractéristiques techniques.

• dispositif en plastique

\* dispositif en laiton

### WERKDRUK/PRESSION DE SERVICE

● Rode serie/ Gamme rouge : 35 mbar tot 5 bar

○ Witte serie/ Gamme blanche : 100 mbar tot 5 bar

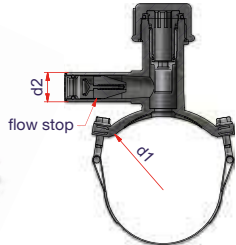
● Gele serie/ Gamme jaune: 1 tot 5 bar

## PE100 SDR11 PFA/PN16 MOP5

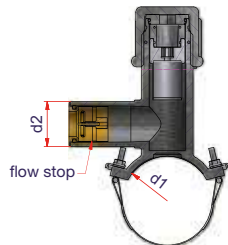
Code	Ø	PF max. SDR	Verpakking Emball.:	Hoeveelheid Qté palette	Gewicht Poids kg/p.	Volume m³/p.	d1	d2	Kleurenschema van de serie Série gamme de couleurs
12EPRESR09050 *	90-50	11	10	120	1,820	0,0080	90	50	●
12EPRESR11050 *	110-50	11	10	120	1,860	0,0080	110	50	●
12EPRESR12550 *	125-50	11	10	120	1,860	0,0080	125	50	●
12EPRESR14050 *	140-50	11	10	120	1,900	0,0080	140	50	●
12EPRESR16050 *	160-50	11	6	72	2,200	0,0133	160	50	●
12EPRESR18050 *	180-50	11	6	72	2,167	0,0133	180	50	●
12EPRESR20050 *	200-50	11	6	72	2,233	0,0133	200	50	●
12EPRESR22550 *	225-50	11	6	72	2,233	0,0133	225	50	●
12EPRESR25050 *	250-50	11	6	72	2,217	0,0133	250	50	●
12EPRESR28050 *	280-50	11	6	72	2,217	0,0133	280	50	●
12EPRESR31550 *	315-50	11	6	72	2,233	0,0133	315	50	●
12EPRESR09063 *	90-63	11	10	120	1,900	0,0080	90	63	●
12EPRESR11063 *	110-63	11	10	120	1,900	0,0080	110	63	●
12EPRESR12563 *	125-63	11	10	120	1,880	0,0080	125	63	●
12EPRESR14063 *	140-63	11	10	360	1,910	0,0080	140	63	●
12EPRESR16063 *	160-63	11	6	72	2,250	0,0133	160	63	●
12EPRESR18063 *	180-63	11	6	72	2,200	0,0133	180	63	●
12EPRESR20063 *	200-63	11	6	72	2,233	0,0133	200	63	●
12EPRESR22563 *	225-63	11	6	72	2,200	0,0133	225	63	●
12EPRESR25063 *	250-63	11	6	72	2,233	0,0133	250	63	●
12EPRESR28063 *	280-63	11	6	72	2,267	0,0133	280	63	●
12EPRESR31563 *	315-63	11	6	72	2,250	0,0133	315	63	●

# GASSTOP

## SYSTÈMES FLOW STOP



• gasstop in kunststof  
dispositif en plastique



\* gasstop in messing  
dispositif en laiton

### WERKDRUK/PRESSION DE SERVICE

- Rode serie/ Gamme rouge : 35 mbar tot 5 bar
- Witte serie/ Gamme blanche : 100 mbar tot 5 bar
- Gele serie/ Gamme jaune : 1 tot 5 bar

### GASSTOP VEILIGHEIDSZADEL MET RIEM

Automatisch gasonderbrekingstoestel in overeenstemming met de normen UNI 9165 en UNI 9860.

SDR min: lasbaar op SDR 17,6 - 17 - 13,6 - 11

PF max SDR= Diepte van de perforatie

Opmerking: Het gasonderbrekingstoestel is geïnstalleerd in het aftakingszadel type 12EPRES. Met dezelfde technische karakteristieken.

- gasstop in kunststof
- \* gasstop in messing

### COLLIER DE SECURITE FLOW STOP AVEC COURROIE

Dispositif d'arrêt automatique du gaz conforme aux normes UNI 9165 et UNI 9860.

SDR min: soudable sur SDR 17,6 - 17 - 13,6 - 11

PF max. SDR= profondeur de perforation

N.B. : Le dispositif "gas stop" est monté dans le collier de prise en charge du type 12EPRES.

Mêmes caractéristiques techniques.

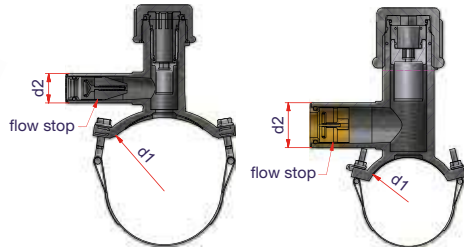
- dispositif en plastique
- \* dispositif en laiton

### PE100 SDR11 PFA/PN16 MOP5

Code	Ø	PF max. SDR	Verpakking Emball.:	Hoeveelheid Qté palette	Gewicht Poids kg/p.	Volume m³/p.	d1	d2	Kleurenschema van de serie Série gamme de couleurs
12EPRESB14020 •	140-20	11	30	360	0,793	0,0027	140	20	○
12EPRESB20020 •	200-20	11	30	360	0,780	0,0027	200	20	○
12EPRESB22520 •	225-20	11	10	120	1,380	0,0080	225	20	○
12EPRESB25020 •	250-20	11	30	360	0,807	0,0027	250	20	○
12EPRESB28020 •	280-20	11	10	120	1,360	0,0080	280	20	○
12EPRESB31520 •	315-20	11	10	120	1,360	0,0080	315	20	○
12EPRESB14025 •	140-25	11	30	360	0,767	0,0027	140	25	○
12EPRESB20025 •	200-25	11	30	360	0,780	0,0027	200	25	○
12EPRESB22525 •	225-25	11	10	120	1,390	0,0080	225	25	○
12EPRESB25025 •	250-25	11	10	120	1,380	0,0080	250	25	○
12EPRESB28025 •	280-25	11	10	120	1,360	0,0080	280	25	○
12EPRESB31525 •	315-25	11	10	120	1,360	0,0080	315	25	○
12EPRESB14032 •	140-32	11	30	360	0,760	0,0027	140	32	○
12EPRESB20032 •	200-32	11	30	360	0,773	0,0027	200	32	○
12EPRESB22532 •	225-32	11	10	120	1,370	0,0080	225	32	○
12EPRESB25032 •	250-32	11	10	120	1,360	0,0080	250	32	○
12EPRESB28032 •	280-32	11	10	120	1,360	0,0080	280	32	○
12EPRESB31532 •	315-32	11	10	120	1,380	0,0080	315	32	○
12EPRESB07540 *	75-40	11	25	300	0,760	0,0032	75	40	○
12EPRESB09040 *	90-40	11	25	300	0,768	0,0032	90	40	○
12EPRESB11040 *	110-40	11	25	300	0,768	0,0032	110	40	○
12EPRESB12540 *	125-40	11	30	360	0,767	0,0027	125	40	○
12EPRESB14040 *	140-40	11	30	360	0,840	0,0027	140	40	○
12EPRESB16040 *	160-40	11	30	360	0,773	0,0027	160	40	○
12EPRESB18040 *	180-40	11	30	360	0,767	0,0027	180	40	○
12EPRESB20040 *	200-40	11	30	360	0,793	0,0027	200	40	○
12EPRESB22540 *	225-40	11	10	120	1,400	0,0080	225	40	○
12EPRESB25040 *	250-40	11	10	120	1,380	0,0080	250	40	○
12EPRESB28040 *	280-40	11	10	120	1,420	0,0080	280	40	○
12EPRESB31540 *	315-40	11	10	120	1,400	0,0080	315	40	○



# GASSTOP SYSTÈMES FLOW STOP



• gasstop in kunststof  
dispositif en plastique

\* gasstop in messing  
dispositif en laiton

## WERKDruk / PRESSION DE SERVICE

- Rode serie/ Gamme rouge : 35 mbar tot 5 bar
- Witte serie/ Gamme blanche : 100 mbar tot 5 bar
- Gele serie/ Gamme jaune : 1 tot 5 bar

## GASSTOP VEILIGHEIDSZADEL MET RIEM

Automatisch gasonderbrekingstoestel in overeenstemming met de normen UNI 9165 en UNI 9860.

SDR min: lasbaar op SDR 17,6 - 17 - 13,6 - 11

PF max SDR= Diepte van de perforatie

Opmerking: Het gasonderbrekingstoestel is geïnstalleerd in het aftakkingszadel type 12EPRES. Met dezelfde technische karakteristieken.

- gasstop in kunststof
- \* gasstop in messing

## COLLIER DE SECURITE FLOW STOP AVEC COURROIE

Dispositif d'arrêt automatique du gaz conforme aux normes UNI 9165 et UNI 9860.

SDR min: soudable sur SDR 17,6 - 17 - 13,6 - 11

PF max. SDR= profondeur de perforation

N.B. : Le dispositif "gas stop" est monté dans le collier de prise en charge du type 12EPRES.

Mêmes caractéristiques techniques.

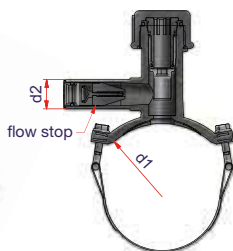
- dispositif en plastique
- \* dispositif en laiton

## PE100 SDR11 PFA/PN16 MOP5

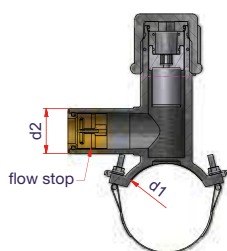
Code	Ø	PF max. SDR	Verpakking Emball.:	Hoeveelheid Qté palette	Gewicht Poids kg/p.	Volume m³/p.	d1	d2	Kleurenschema van de serie Série gamme de couleurs
12EPRESB09050 *	90-50	11	10	120	1,820	0,0080	90	50	○
12EPRESB11050 *	110-50	11	10	120	1,860	0,0080	110	50	○
12EPRESB12550 *	125-50	11	10	120	1,860	0,0080	125	50	○
12EPRESB14050 *	140-50	11	10	120	1,900	0,0080	140	50	○
12EPRESB16050 *	160-50	11	6	72	2,200	0,0133	160	50	○
12EPRESB18050 *	180-50	11	6	72	2,167	0,0133	180	50	○
12EPRESB20050 *	200-50	11	6	72	2,233	0,0133	200	50	○
12EPRESB22550 *	225-50	11	6	72	2,233	0,0133	225	50	○
12EPRESB25050 *	250-50	11	6	72	2,217	0,0133	250	50	○
12EPRESB28050 *	280-50	11	6	72	2,217	0,0133	280	50	○
12EPRESB31550 *	315-50	11	6	72	2,233	0,0133	315	50	○
12EPRESB09063 *	90-63	11	10	120	1,900	0,0080	90	63	○
12EPRESB11063 *	110-63	11	10	120	1,900	0,0080	110	63	○
12EPRESB12563 *	125-63	11	10	120	1,880	0,0080	125	63	○
12EPRESB14063 *	140-63	11	10	360	1,910	0,0080	140	63	○
12EPRESB16063 *	160-63	11	6	72	2,250	0,0133	160	63	○
12EPRESB18063 *	180-63	11	6	72	2,200	0,0133	180	63	○
12EPRESB20063 *	200-63	11	6	72	2,233	0,0133	200	63	○
12EPRESB22563 *	225-63	11	6	72	2,200	0,0133	225	63	○
12EPRESB25063 *	250-63	11	6	72	2,233	0,0133	250	63	○
12EPRESB28063 *	280-63	11	6	72	2,267	0,0133	280	63	○
12EPRESB31563 *	315-63	11	6	72	2,250	0,0133	315	63	○

# GASSTOP

## SYSTÈMES FLOW STOP



- gasstop in kunststof  
dispositif en plastique



- \* gasstop in messing  
dispositif en laiton

### GASSTOP VEILIGHEIDZADEL MET RIEM

Automatisch gasonderbrekingstoestel in overeenstemming met de normen UNI 9165 en UNI 9860.

SDR min: lasbaar op SDR 17,6 - 17 - 13,6 - 11

PF max SDR= Diepte van de perforatie

Opmerking: Het gasonderbrekingstoestel is geïnstalleerd in het aftakingszadel type 12EPRES. Met dezelfde technische karakteristieken.

- gasstop in kunststof
- \* gasstop in messing

### COLLIER DE SECURITE FLOW STOP AVEC COURROIE

Dispositif d'arrêt automatique du gaz conforme aux normes UNI 9165 et UNI 9860.

SDR min: soudable sur SDR 17,6 - 17 - 13,6 - 11

PF max. SDR= profondeur de perforation

N.B. : Le dispositif "gas stop" est monté dans le collier de prise en charge du type 12EPRES.

Mêmes caractéristiques techniques.

- dispositif en plastique
- \* dispositif en laiton

#### WERKDRUK/PRESSION DE SERVICE

- Rode serie/ Gamme rouge : 35 mbar tot 5 bar
- Witte serie/ Gamme blanche : 100 mbar tot 5 bar
- Gele serie/ Gamme jaune : 1 tot 5 bar

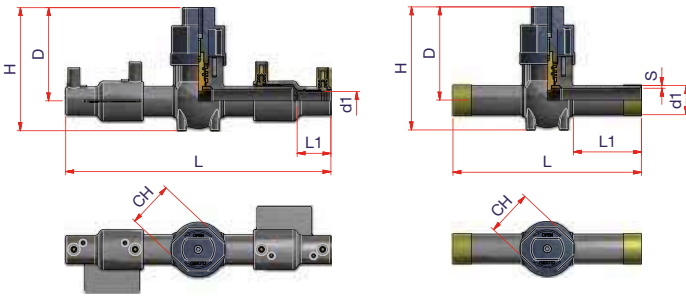
### PE100 SDR11 PFA/PN16 MOP5

Code	Ø	PF max. SDR	Verpakking Emball.:	Hoeveelheid Qté palette	Gewicht Poids kg/p.	Volume m <sup>3</sup> /p.	d1	d2	Kleurenschema van de serie Série gamme de couleurs
12EPRESG14020 •	140-20	11	10	240	0,930	0,0026	140	20	●
12EPRESG20020 •	200-20	11	6	144	1,460	0,0080	200	20	●
12EPRESG22520 •	225-20	11	5	120	1,460	0,0080	225	20	●
12EPRESG25020 •	250-20	11	5	120	1,510	0,0080	250	20	●
12EPRESG28020 •	280-20	11	5	120	1,510	0,0080	280	20	●
12EPRESG31520 •	315-20	11	5	120	1,510	0,0080	315	20	●
12EPRESG14032 •	140-32	11	10	240	0,970	0,0026	140	32	●
12EPRESG20032 •	200-32	11	6	144	1,500	0,0080	200	32	●
12EPRESG22532 •	225-32	11	5	120	1,390	0,0084	225	32	●
12EPRESG25032 •	250-32	11	5	120	1,550	0,0080	250	32	●
12EPRESG28032 •	280-32	11	5	120	1,550	0,0080	280	32	●
12EPRESG31532 •	315-32	11	5	120	1,550	0,0080	315	32	●





# AFSLUITERS VANNES



## AFSLUITERS VOOR ONDERGRONDSE GAS & WATER TOEPASSINGEN (mod. STL100) BOL IN MESSING

Met verlengde spuitgaten geschikt voor elektrofusie koppelingen.

- \* Bestaande uit het PE afsluiter model 12ESTL032 + E/F reductie
- Met verlengde spuitgaten geschikt voor elektrofusie koppelingen.

Opmerking: manuele sleutel en uitbreidingsstuk voor het openen/afsluiten zijn apart verkrijgbaar.

## VANNE EN POLYETHYLENE POUR L'EAU ET LE GAZ A ENSEVELIR (mod. STL100) BILLE EN LAITON

Extrémités mâles allongées pour la soudure avec des manchons électrosoudables.

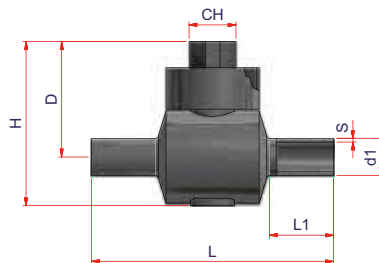
\* Article comprenant une vanne en PE modèle 12ESTL032 + un réducteur électrosoudable.

- Avec extrémités mâles allongées pour la soudure avec des manchons électrosoudables.

N.B. : la tige de manœuvre et la rallonge pour l'ouverture/fermeture sont fournies séparément.

## PE100 SDR11 PFA/PN16

Code	Ø	Verpakking Emball.:	Hoeveelheid Qté palette	Gewicht Poids kg/p.	Volume m <sup>3</sup> /p.	d1	S	L1	L	D	H	CH
12ESTL020 *	20	5	480	0,450	0,0018	20	-	39	290	102	134	50
12ESTL025 *	25	3	288	0,600	0,0030	25	-	40	282	102	134	50
12ESTL032	32	5	480	0,440	0,0018	32	3	74	205	102	134	50
12ESTL040	40	4	384	0,550	0,0022	40	3,7	48	230	100	136	50



## PE AFSLUITER VOOR ONDERGRONDSE TOEPASSINGEN

Met verlengde spuitgaten geschikt voor elektrofusie koppelingen.

Specifieer de toepassing (water of gas) bij de aankoop.

Opmerking: manuele sleutel en uitbreidingsstuk voor het openen/afsluiten zijn apart verkrijgbaar.

## VANNE EN POLYETHYLENE A ENSEVELIR

Extrémités mâles allongées pour la soudure avec des manchons électrosoudables.

A la commande, spécifier l'usage prévu (eau ou gaz).

N.B. : la tige de manœuvre et la rallonge pour l'ouverture/fermeture sont vendues séparément.

## PE80/PE100 SDR11 MOP5 - PE100 SDR11 PFA/PN16

Code	Ø	Verpakking Emball.:	Hoeveelheid Qté palette	Gewicht Poids kg/p.	Volume m <sup>3</sup> /p.	d1	S	L1	L	D	H	CH
12EVS050	50	4	96	0,950	0,0105	50	4,6	83	310	96	144	50
12EVS063	63	5	48	1,300	0,0084	63	5,8	170	498	178	250	50
12EVS075	75	-	-	-	-	75	6,8	170	498	178	250	50
12EVS090	90	2	24	6,800	0,0400	90	8,2	180	541	216	305	50
12EVS110	110	6	24	4,900	0,0260	110	10,0	183	610	264	381	50
12EVS125	125	4	16	9,650	0,0260	125	11,4	183	610	264	381	50
12EVS140	140	-	-	-	-	140	12,7	175	610	264	381	50
12EVS160	160	1	14	10,400	0,0630	160	14,6	175	665	331	485	50
12EVS180	180	1	12	12,600	0,0800	180	16,4	175	665	331	485	50
12EVS200	200	-	-	-	-	200	18,2	170	765	421	630	50
12EVS225	225	3	6	27,133	0,1696	225	20,5	170	765	421	630	50
12EVS250	250	-	-	-	-	250	22,7	202	765	421	630	50
12EVS280	280	-	-	-	-	280	25,4	202	765	421	630	50
12EVS315	315	-	-	-	-	315	28,6	187	910	491	805	50
12EVS355	355	-	-	-	-	355	32,2	170	910	491	805	50
12EVS400	400	-	-	-	-	400	36,3	170	910	491	805	50

## AFSLUITERS VANNES



**MANUELE T-SLEUTEL 50x50**

**CLE DE MANOEUVRE EN T 50x50**

Code	L	Verpakking Emball.:	Hoeveelheid Qté /palette	Gewicht Poids kg/p.	Volume m <sup>3</sup> /p.
00CM0500	500 mm	1	-	0,400	0,0086
00CM1000	1000 mm	1	-	0,800	0,0177



**UITBREIDINGSSTAAF VOOR HET CONTROLEPA-  
NEEL**

**TIGE DE RALLONGE DU TABLEAU DE  
MANOEUVRE**

Code	L	Verpakking Emball.:	Hoeveelheid Qté /palette	Gewicht Poids kg/p.	Volume m <sup>3</sup> /p.
00AP0500	500 mm	1	-	0,400	0,0020
00AP1000	1000 mm	1	-	0,800	0,0413



**TELESCOPISCHE PVC BESCHERMDE BUIS**

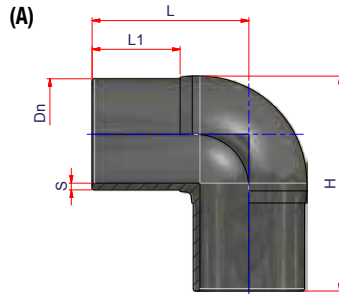
**TUBE DE PROTECTION TELESCOPIQUE EN PVC**

Code	L	Verpakking Emball.:	Hoeveelheid Qté /palette	Gewicht Poids kg/p.	Volume m <sup>3</sup> /p.
00TPT500800	500 tot 800 mm	9	108	1,666	0,0088



# STOMPLAS FITTINGS

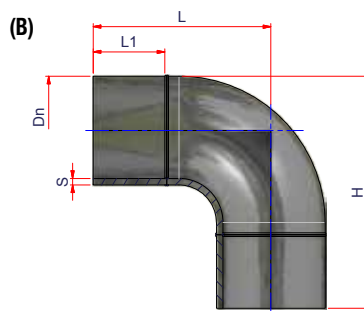
## RACCORDS A SOUDER BOUT A BOUT



### BOCHT 90° LANG

Gegoten fitting

\* Korte fittings kunnen verlengd worden met een PE buis



### COUDE 90° LONGUE EXTREMITE

Raccord embouti

\* Raccord à souder bout à bout court avec tube en PE

## PE100 SDR17 PFA/PN10

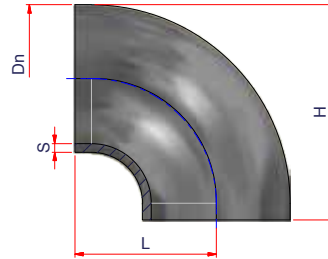
Code	Type	Ø	Verpakking Emball.:	Hoeveelheid Qté /palette	Gewicht Poids kg/p.	Volume m <sup>3</sup> /p.	Dn	S	L1	L	H
12DG063	A	63	10	480	0,320	0,0017	63	3,8	70	120	154
12DG075	A	75	6	288	0,517	0,0028	75	4,5	70	120	167,5
12DG090	A	90	24	288	0,583	0,0033	90	5,4	89	146	197
12DG110	A	110	12	144	0,875	0,0067	110	6,6	87	155	212,5
12DG125	A	125	24	96	1,260	0,0090	125	7,4	95	185	250,5
12DG140	A	140	20	80	1,750	0,0108	140	8,3	97	195	268
12DG160	A	160	55	55	2,263	0,0164	160	9,5	101	203	293,5
12DG180	A	180	18	36	3,300	0,0283	180	10,7	109	225	325
12DG200	A	200	16	32	4,513	0,0318	200	11,9	116	250	355
12DG225	A	225	10	20	6,100	0,0509	225	13,4	125	275	392
12DG250	A	250	13	13	8,154	0,0702	250	14,8	135	302	432
12DG280	A	280	6	-	10,233	0,0848	280	16,6	140	340	485
12DG315	A	315	9	9	16,511	0,1173	315	18,7	165	360	518
12DG355*	B	355	2	4	24,800	0,2544	355	21,1	210	550	727,5
12DG400*	B	400	2	4	31,300	0,2544	400	23,7	300	640	840
12DG450*	B	450	1	1	-	-	450	26,7	300	745	970
12DG500*	B	500	1	1	-	-	500	29,7	300	745	995

De afmetingen kunnen onderhevig zijn aan veranderingen. *Les dimensions spécifiées peuvent subir des variations.*



# STOMPLAS FITTINGS

## RACCORDS A SOUDER BOUT A BOUT



### BOCHT 90° KORT

Gegoten fitting

### COUDE 90° COURTE EXTREMITÉ

Raccord embouti

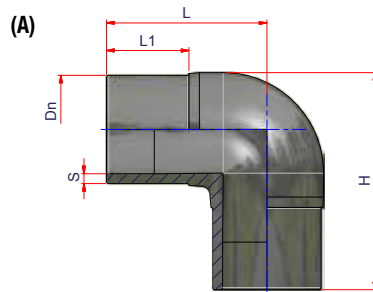
## PE100 SDR17 PFA/PN10

Code	∅	Verpakking Emball.:	Hoeveelheid Qté /palette	Gewicht Poids kg/p.	Volume m <sup>3</sup> /p.	Dn	S	L	H
12DGC355	355	1	1	12,500	-	355	21,1	340	517,5
12DGC400	400	1	1	15,600	-	400	23,7	340	540
12DGC450	450	1	1	25,940	-	450	26,7	445	670
12DGC500	500	1	1	31,940	-	500	29,7	445	695

De afmetingen kunnen onderhevig zijn aan veranderingen. *Les dimensions spécifiées peuvent subir des variations.*

# STOMPLAS FITTINGS

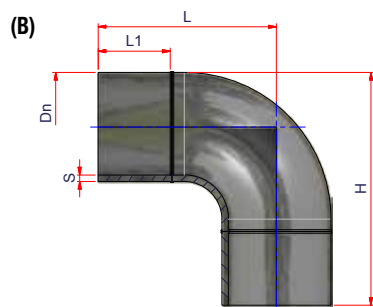
## RACCORDS A SOUDER BOUT A BOUT



### BOCHT 90° LANG

Gegoten fitting

\* Korte fittings kunnen verlengd worden met een PE buis



### COUDE 90° LONGUE EXTREMITÉ

Raccord embouti

\* Raccord à souder bout à bout court avec tube en PE

## PE100 SDR11 PFA/PN16

Code	Type	Ø	Verpakking Emball.:	Hoeveelheid Qté /palette	Gewicht Poids kg/p.	Volume m <sup>3</sup> /p.	Dn	S	L1	L	H
12EG025	A	25	50	4,800	0,036	0,0002	25	3	45	70	92,5
12EG032	A	32	50	2,400	0,056	0,0003	32	3	50	75	101
12EG040	A	40	30	1,440	0,098	0,0006	40	3,7	55	85	115
12EG050	A	50	20	960	0,155	0,0008	50	4,6	55	90	125
12EG063	A	63	50	600	0,289	0,0016	63	5,8	70	120	154
12EG075	A	75	6	288	0,492	0,0028	75	6,8	70	120	167,5
12EG090	A	90	24	288	0,725	0,0033	90	8,2	89	146	197
12EG110	A	110	12	144	1,100	0,0067	110	10	87	155	212,5
12EG125	A	125	24	96	1,704	0,0090	125	11,4	95	184	250,5
12EG140	A	140	20	80	2,320	0,0108	140	12,7	97	195	268
12EG160	A	160	55	55	3,164	0,0166	160	14,6	101	203	293,5
12EG180	A	180	18	36	4,422	0,0283	180	16,4	109	225	325
12EG200	A	200	16	32	5,938	0,0318	200	18,2	116	250	355
12EG225	A	225	18	18	7,722	0,0507	225	20,5	125	275	392
12EG250	A	250	14	14	11,214	0,0645	250	22,7	135	302	432
12EG280	A	280	6	12	13,817	0,0848	280	25,4	140	340	485
12EG315	A	315	4	8	22,400	0,1272	315	28,6	165	360	518
12EG355*	B	355	2	4	36,300	0,3120	355	32,2	210	550	727,5
12EG400*	B	400	2	4	44,875	0,2208	400	36,3	300	645	845
12EG450*	B	450	1	1	-	-	450	40,9	300	745	970
12EG500*	B	500	1	1	-	-	500	45,4	300	745	995

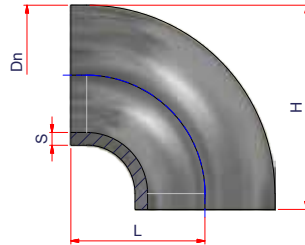
De afmetingen kunnen onderhevig zijn aan veranderingen. *Les dimensions spécifiées peuvent subir des variations.*





# STOMPLAS FITTINGS

## RACCORDS A SOUDER BOUT A BOUT



### BOCHT 90° KORT

Gegoten fitting

### COUDE 90° COURTE EXTREMITE

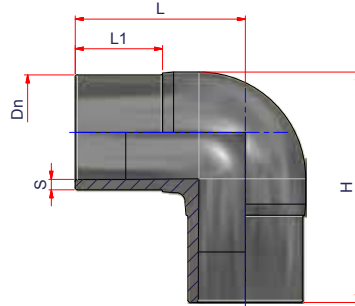
Raccord embouti

## PE100 SDR11 PFA/PN16

Code	Ø	Verpakking Emball.:	Hoeveelheid Qté /palette	Gewicht Poids kg/p.	Volume m³/p.	Dn	S	L	H
12EGC355	355	1	1	18,460	-	355	32,2	340	517,5
12EGC400	400	1	1	23,500	-	400	36,3	345	545
12EGC450	450	1	1	38,800	-	450	40,9	445	670
12EGC500	500	1	1	48,340	-	500	45,4	445	695

De afmetingen kunnen onderhevig zijn aan veranderingen. *Les dimensions spécifiées peuvent subir des variations.*

## STOMPLAS FITTINGS RACCORDS A SOUDER BOUT A BOUT



### BOCHT 90° LANG

Gegoten fitting

### COUDE 90° LONGUE EXTREMITE

Raccord embouti

#### PE100 SDR9 PFA/PN20

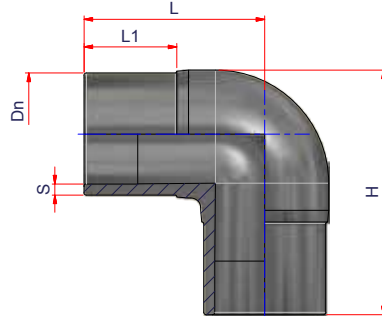
Code	Ø	Verpakking Emball.:	Hoeveelheid Qté /palette	Gewicht Poids kg/p.	Volume m <sup>3</sup> /p.	Dn	S	L1	L	H
12HG063	63	25	600	0,320	0,0017	63	7,1	70	110	154
12HG075	75	-	-	0,517	0,0028	75	8,4	70	120	167,5
12HG090	90	24	288	1,004	0,0033	90	10,1	89	146	197
12HG110	110	4	96	1,725	0,0105	110	12,3	87	153	212,5
12HG125	125	-	-	1,260	0,0090	125	14	95	180	250,5
12HG140	140	-	-	3,650	0,0108	140	15,7	97	193	268
12HG160	160	5	60	4,400	0,0160	160	17,9	101	207	293,5
12HG180	180	8	32	5,856	0,0270	180	20,1	109	225	325
12HG200	200	6	24	8,000	0,0360	200	22,4	116	242	355
12HG225	225	10	20	10,550	0,0509	225	25,2	125	270	392
12HG250	250	6	12	15,333	0,0848	250	27,9	135	302	432
12HG280	280	-	-	21,579	0,0848	280	31,3	140	340	485
12HG315	315	4	8	27,725	0,1272	315	35,2	150	350	508

De afmetingen kunnen onderhevig zijn aan veranderingen. *Les dimensions spécifiées peuvent subir des variations.*



# STOMPLAS FITTINGS

## RACCORDS A SOUDER BOUT A BOUT



### BOCHT 90° LANG

Gegoten fitting

### COUDE 90° LONGUE EXTREMITE

Raccord embouti

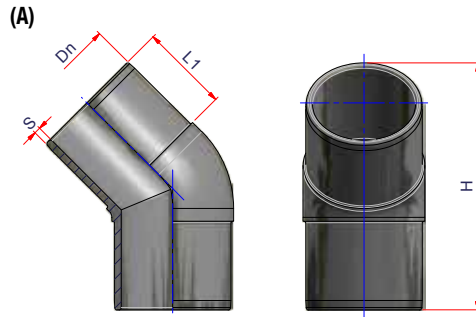
## PE100 SDR7,4 PFA/PN25

Code	Ø	Verpakking Emball.:	Hoeveelheid Qté /palette	Gewicht Poids kg/p.	Volume m <sup>3</sup> /p.	Dn	S	L1	L	H
12GG063	63	25	600	0,320	0,0017	63	8,6	70	110	154
12GG075	75	-	-	0,517	0,0028	75	10,3	70	120	167,5
12GG090	90	24	288	1,004	0,0033	90	12,3	89	146	197
12GG110	110	4	96	1,725	0,0105	110	15,1	87	155	212,5
12GG125	125	-	-	1,260	0,0090	125	17,1	95	185	250,5
12GG140	140	-	-	3,650	0,0108	140	19,2	97	195	268
12GG160	160	5	60	4,400	0,0160	160	21,9	101	203	293,5
12GG180	180	8	32	5,856	0,0270	180	24,6	109	225	325
12GG200	200	6	24	8,000	0,0360	200	27,4	116	250	355
12GG225	225	10	20	10,550	0,0509	225	30,8	125	275	392
12GG250	250	6	12	15,333	0,0848	250	34,2	135	302	432
12GG280	280	-	-	21,579	0,0848	280	38,3	140	340	485
12GG315	315	4	8	27,725	0,1272	315	43,1	150	350	508

De afmetingen kunnen onderhevig zijn aan veranderingen. *Les dimensions spécifiées peuvent subir des variations.*

# STOMPLAS FITTINGS

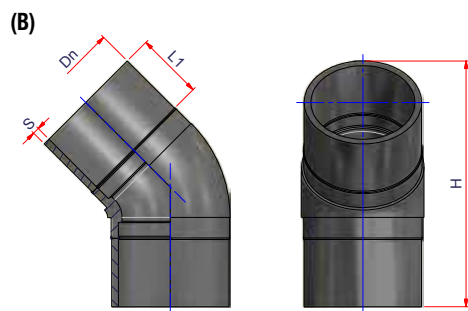
## RACCORDS A SOUDER BOUT A BOUT



### BOCHT 45° LANG

Gegoten fitting

\* Korte fittings kunnen verlengd worden met een PE buis



### COUDE 45° LONGUE EXTREMITE

Raccord embouti

\* Raccord à souder bout à bout court avec tube en PE

## PE100 SDR17 PFA/PN10

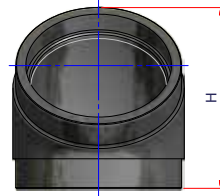
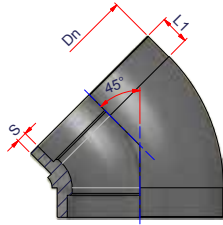
Code	Type	Ø	Verpakking Emball.:	Hoeveelheid Qté /palette	Gewicht Poids kg/p.	Volume m³/p.	Dn	S	L1	H
12DC063	A	63	10	480	0,260	0,0017	63	3,8	69	210
12DC075	A	75	20	480	0,365	0,0020	75	4,5	73	225
12DC090	A	90	25	300	0,466	0,0032	90	5,4	90	235
12DC110	A	110	12	144	0,696	0,0067	110	6,6	87	242
12DC125	A	125	10	120	0,940	0,0080	125	7,4	95	264,5
12DC140	A	140	8	96	1,188	0,0100	140	8,3	97	287
12DC160	A	160	6	72	1,708	0,0133	160	9,5	102	311
12DC180	A	180	10	40	2,720	0,0216	180	10,7	110	369
12DC200	A	200	16	32	3,850	0,0318	200	11,9	116	402
12DC225	A	225	15	30	4,813	0,0339	225	13,4	125	436
12DC250	A	250	12	24	5,983	0,0424	250	14,8	135	462
12DC280	A	280	8	16	7,188	0,0636	280	16,6	140	520
12DC315	A	315	4	8	12,850	0,1272	315	18,7	160	570
12DC355*	B	355	3	6	17,800	0,1696	355	21,1	210	700
12DC400*	B	400	4	4	23,500	0,2256	400	23,7	300	860
12DC450*	B	450	1	1	-	-	450	26,7	300	960
12DC500*	B	500	1	1	-	-	500	29,7	300	980

De afmetingen kunnen onderhevig zijn aan veranderingen. *Les dimensions spécifiées peuvent subir des variations.*



# STOMPLAS FITTINGS

## RACCORDS A SOUDER BOUT A BOUT



### BOCHT 45° KORT

Graden lager dan 45° zijn beschikbaar op aanvraag

### COUDE 45° COURTE EXTREMITÉ

Des degrés inférieurs à 45° sont fournis sur demande

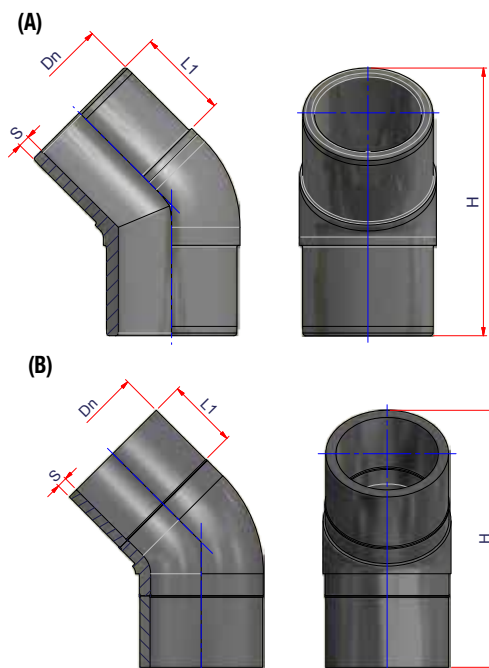
### PE100 SDR17 PFA/PN10

Code	∅	Verpakking Emball.:	Hoeveelheid Qté /palette	Gewicht Poids kg/p.	Volume m <sup>3</sup> /p.	Dn	S	L1	H
12DCC355	355	1	1	6,250	-	355	21,1	100	388
12DCC400	400	1	1	7,800	-	400	23,7	100	405
12DCC450	450	1	1	12,970	-	450	26,7	100	502
12DCC500	500	1	1	15,970	-	500	29,7	100	521

De afmetingen kunnen onderhevig zijn aan veranderingen. *Les dimensions spécifiées peuvent subir des variations.*

# STOMPLAS FITTINGS

## RACCORDS A SOUDER BOUT A BOUT



### BOCHT 45° LANG

Gegoten fitting

\* Korte fittings kunnen verlengd worden met een PE buis

### COUDE 45° LONGUE EXTREMITE

Raccord embouti

\* Raccord à souder bout à bout court avec tube en PE

## PE100 SDR11 PFA/PN16

Code	Type	Ø	Verpakking Emball.:	Hoeveelheid Qté /palette	Gewicht Poids kg/p.	Volume m <sup>3</sup> /p.	Dn	S	L1	H
12EC032	A	32	30	2,640	0,047	0,0003	32	3	50	150
12EC040	A	40	35	1.680	0,090	0,0005	40	3,7	57	160
12EC050	A	50	20	960	0,130	0,0008	50	4,6	58	170
12EC063	A	63	60	720	0,227	0,0013	63	5,8	69	175
12EC075	A	75	20	480	0,348	0,0021	75	6,8	73	225
12EC090	A	90	25	300	0,630	0,0032	90	8,2	89	235
12EC110	A	110	12	144	0,933	0,0067	110	10	86	242
12EC125	A	125	10	120	1,315	0,0080	125	11,4	94	264,5
12EC140	A	140	8	96	1,738	0,0100	140	12,7	96	287
12EC160	A	160	6	72	2,292	0,0133	160	14,6	103	311
12EC180	A	180	10	40	3,600	0,0216	180	16,4	107	369
12EC200	A	200	16	32	4,775	0,0318	200	18,2	115	402
12EC225	A	225	15	30	6,440	0,0339	225	20,5	120	436
12EC250	A	250	12	24	7,817	0,0424	250	22,7	130	462
12EC280	A	280	8	16	11,788	0,0636	280	25,4	140	520
12EC315	A	315	12	12	16,083	0,0880	315	28,6	154	570
12EC355*	B	355	12	12	12,500	0,0752	355	32,3	210	700
12EC400*	B	400	1	1	-	-	400	36,4	300	860
12EC450*	B	450	1	1	-	-	450	40,9	300	960
12EC500*	B	500	1	1	-	-	500	45,4	300	980

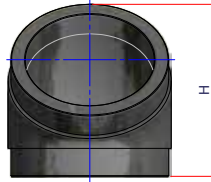
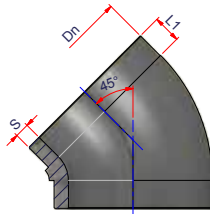
De afmetingen kunnen onderhevig zijn aan veranderingen. *Les dimensions spécifiées peuvent subir des variations.*





# STOMPLAS FITTINGS

## RACCORDS A SOUDER BOUT A BOUT



### BOCHT 45° KORT

Graden lager dan 45° zijn beschikbaar op aanvraag

### COUDE 45° COURTE EXTREMITÉ

Des degrés inférieurs à 45° sont fournis sur demande

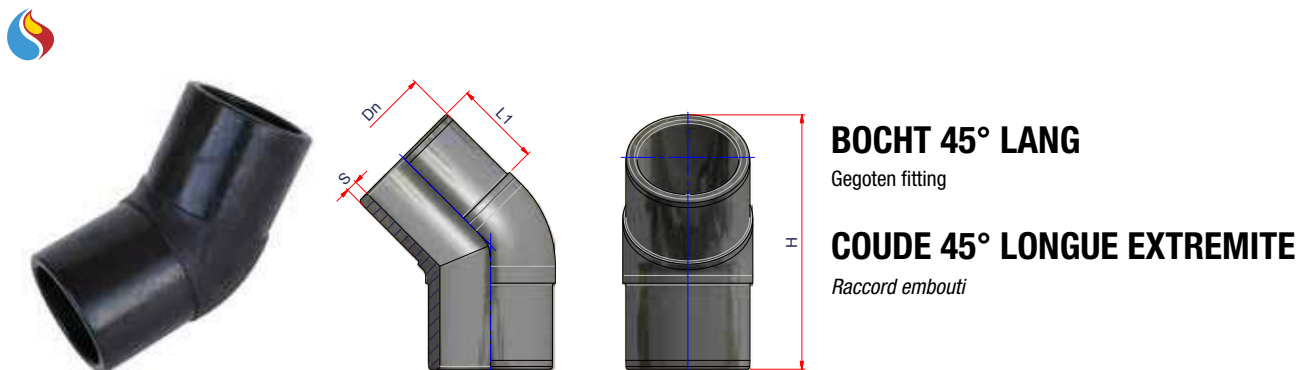
## PE100 SDR11 PFA/PN16

Code	∅	Verpakking Emball.:	Hoeveelheid Qté /palette	Gewicht Poids kg/p.	Volume m <sup>3</sup> /p.	Dn	S	L1	H
12ECC355	355	1	1	9,230	-	355	32,2	100	388
12ECC400	400	1	1	11,750	-	400	36,3	100	405
12ECC450	450	1	1	19,400	-	450	40,9	100	502
12ECC500	500	1	1	24,170	-	500	45,4	100	521

De afmetingen kunnen onderhevig zijn aan veranderingen. *Les dimensions spécifiées peuvent subir des variations.*

## STOMPLAS FITTINGS

### RACCORDS A SOUDER BOUT A BOUT



#### PE100 SDR9 PFA/PN20

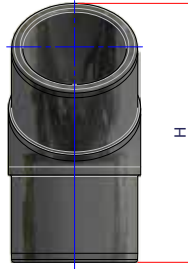
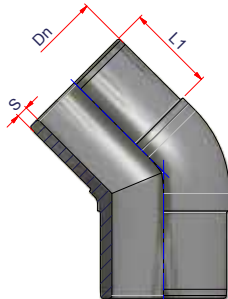
Code	Ø	Verpakking Emball.:	Hoeveelheid Qté /palette	Gewicht Poids kg/p.	Volume m <sup>3</sup> /p.	Dn	S	L1	H
12HC063	63	-	-	0,303	0,0014	63	7,1	69	210
12HC075	75	-	-	0,438	0,0021	75	8,4	73	225
12HC090	90	13	312	0,800	0,0032	90	10,1	90	235
12HC110	110	15	180	1,166	0,0067	110	12,3	87	242
12HC125	125	4	96	1,625	0,0080	125	14,0	95	264,5
12HC140	140	-	-	2,188	0,0100	140	15,7	97	287
12HC160	160	-	-	2,854	0,0133	160	17,9	102	311
12HC180	180	-	-	4,350	0,0216	180	20,1	110	369
12HC200	200	9	36	5,735	0,0318	200	22,4	116	402
12HC225	225	10	20	7,700	0,0339	225	25,2	125	436
12HC250	250	12	24	9,834	0,0424	250	27,9	135	462
12HC280	280	-	-	12,500	0,0636	280	31,3	140	520
12HC315	315	4	8	20,104	0,0880	315	35,2	155	562

De afmetingen kunnen onderhevig zijn aan veranderingen. *Les dimensions spécifiées peuvent subir des variations.*



# STOMPLAS FITTINGS

## RACCORDS A SOUDER BOUT A BOUT



### BOCHT 45° LANG

Gegoten fitting

### COUDE 45° LONGUE EXTREMITE

Raccord embouti

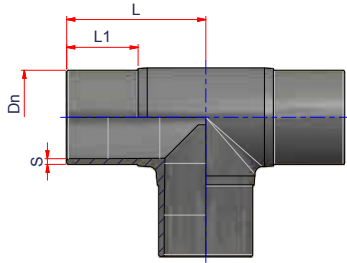
#### PE100 SDR7,4 PFA/PN25

Code	∅	Verpakking Emball.:	Hoeveelheid Qté /palette	Gewicht Poids kg/p.	Volume m <sup>3</sup> /p.	Dn	S	L1	H
12GC063	63	-	-	0,378	0,0014	63	8,6	69	210
12GC075	75	-	-	0,546	0,0021	75	10,3	73	225
12GC090	90	13	312	0,731	0,0032	90	12,3	90	235
12GC110	110	15	180	1,280	0,0053	110	15,1	87	242
12GC125	125	4	96	2,125	0,0105	125	17,1	95	264,5
12GC140	140	-	-	2,730	0,0100	140	19,2	97	287
12GC160	160	-	-	3,561	0,0133	160	21,9	102	311
12GC180	180	-	-	5,429	0,0216	180	24,6	110	369
12GC200	200	9	36	6,167	0,0240	200	27,4	116	402
12GC225	225	10	20	8,400	0,0509	225	30,8	125	436
12GC250	250	12	24	10,658	0,0424	250	34,2	135	462
12GC280	280	-	-	15,600	0,0636	280	38,3	140	520
12GC315	315	4	8	22,175	0,1272	315	43,1	155	562

De afmetingen kunnen onderhevig zijn aan veranderingen. *Les dimensions spécifiées peuvent subir des variations.*

# STOMPLAS FITTINGS

## RACCORDS A SOUDER BOUT A BOUT



### T-STUK 90° LANG

Gegoten fitting

### PIECE EN T 90° LONGUE EXTREMITE

Raccord embouti

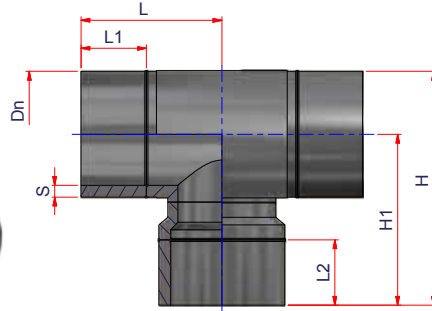
## PE100 SDR17 PFA/PN10

Code	Ø	Verpakking Emball.:	Hoeveelheid Qté /palette	Gewicht Poids kg/p.	Volume m <sup>3</sup> /p.	Dn	S	L1	L
12DT063	63	15	360	0,427	0,0028	63	3,8	69	120
12DT075	75	18	216	0,514	0,0044	75	4,5	70	117
12DT090	90	15	180	0,770	0,0053	90	5,4	89	146
12DT110	110	9	108	1,333	0,0089	110	6,6	87	155
12DT125	125	5	60	2,120	0,0160	125	7,4	95	185
12DT140	140	30	60	2,347	0,0170	140	8,3	97	195
12DT160	160	8	32	3,300	0,0270	160	9,5	101	207
12DT180	180	7	28	4,400	0,0309	180	10,7	110	230
12DT200	200	10	20	6,000	0,0509	200	11,9	115	245
12DT225	225	9	18	7,889	0,0565	225	13,4	125	275
12DT250	250	7	14	10,771	0,0727	250	14,8	135	305
12DT280	280	3	6	17,733	0,1696	280	16,6	140	340
12DT315	315	7	7	21,071	0,1509	315	18,7	150	350
12DT355	355	-	-	-	-	355	21,3	166	413
12DT400	400	1	2	47,100	0,5088	400	23,7	197	455

De afmetingen kunnen onderhevig zijn aan veranderingen. *Les dimensions spécifiées peuvent subir des variations.*



## STOMPLAS FITTINGS RACCORDS A SOUDER BOUT A BOUT



### T-STUK 90° LANG

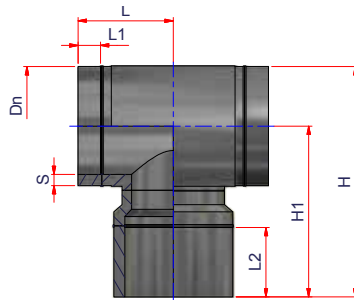
Gefabriceerde fitting voor stomplas met verlengd uiteinde  
Levering: 15 dagen na bestelling

### PIECE EN T 90° LONGUE EXTREMITE

Raccord réalisé mécaniquement par l'intermédiaire d'une soudure  
bout à bout avec sortie allongée.  
Livraison : 15 jours à compter de la commande

### PE100 SDR17 PFA/PN10

Code	∅	Verpakking Emball.:	Hoeveelheid Qté /palette	Gewicht Poids kg/p.	Volume m³/p.	Dn	S	L1	L2	L	H1	H
12DTM355	355	1	1	-	-	355	21,1 - 23,4	300	300	615	500	800
12DTM400	400	1	1	-	-	400	23,7 - 26,2	300	300	620	630	920
12DTM450	450	1	1	-	-	450	26,7 - 29,5	300	300	735	695	965
12DTM500	500	1	1	-	-	500	29,7 - 38,8	300	300	800	723	975



### T-STUK 90° KORT

Gefabriceerde fitting voor stomplas met verlengd uiteinde  
Levering: 15 dagen na bestelling

### PIECE EN T 90° EXTREMITE COURTE

Raccord réalisé mécaniquement par l'intermédiaire d'une soudure  
bout à bout avec sortie allongée.  
Livraison : 15 jours à compter de la commande

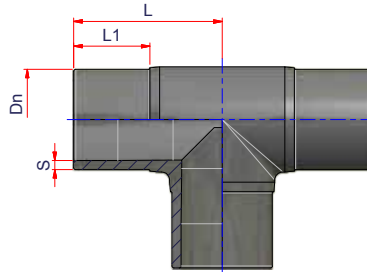
### PE100 SDR17 PFA/PN10

Code	∅	Verpakking Emball.:	Hoeveelheid Qté /palette	Gewicht Poids kg/p.	Volume m³/p.	Dn	S	L1	L2	L	H1	H
12DTMC355	355	1	1	-	-	355	21,1 - 23,4	75	300	390	500	800
12DTMC400	400	1	1	-	-	400	23,7 - 26,2	75	300	395	630	920
12DTMC450	450	1	1	-	-	450	26,7 - 29,5	75	300	510	695	965
12DTMC500	500	1	1	-	-	500	29,7 - 38,8	100	300	600	723	975

De afmetingen kunnen onderhevig zijn aan veranderingen. *Les dimensions spécifiées peuvent subir des variations.*

# STOMPLAS FITTINGS

## RACCORDS A SOUDER BOUT A BOUT



### T-STUK 90° LANG

Gegoten fitting

### PIECE EN T 90° LONGUE EXTREMITE

Raccord embouti

## PE100 SDR11 PFA/PN16

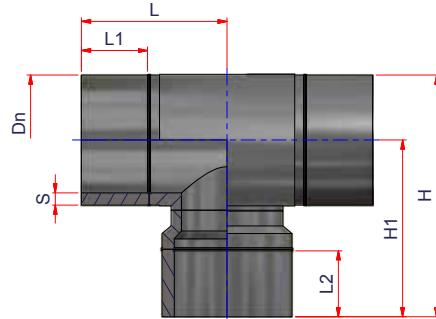
Code	Ø	Verpakking Emball.:	Hoeveelheid Qté /palette	Gewicht Poids kg/p.	Volume m <sup>3</sup> /p.	Dn	S	L1	L
12ET025	25	20	1,920	0,050	0,0005	25	3	45	70
12ET032	32	20	1,760	0,080	0,0004	32	3	50	73
12ET040	40	20	960	0,140	0,0008	40	3,7	55	85
12ET050	50	16	768	0,194	0,0011	50	4,6	70	89
12ET063	63	30	360	0,430	0,0027	63	5,8	69	120
12ET075	75	25	300	0,624	0,0032	75	6,8	70	117
12ET090	90	15	180	0,987	0,0053	90	8,2	89	146
12ET110	110	9	108	1,656	0,0089	110	10	87	153
12ET125	125	5	60	2,400	0,0160	125	11,4	95	185
12ET140	140	30	60	3,133	0,0170	140	12,7	97	193
12ET160	160	7	28	4,657	0,0309	160	14,6	101	207
12ET180	180	16	32	5,438	0,0318	180	16,4	110	225
12ET200	200	10	20	8,050	0,0509	200	18,2	115	242
12ET225	225	9	18	10,222	0,0565	225	20,5	125	270
12ET250	250	4	8	15,475	0,1272	250	22,7	135	300
12ET280	280	3	6	22,783	0,1696	280	25,4	140	340
12ET315	315	7	7	27,771	0,1509	315	28,6	150	350
12ET355	355	1	2	48,150	0,5088	355	32,3	166	413
12ET400	400	1	2	62,500	0,5088	400	36,3	198	470

De afmetingen kunnen onderhevig zijn aan veranderingen. *Les dimensions spécifiées peuvent subir des variations.*





## STOMPLAS FITTINGS RACCORDS A SOUDER BOUT A BOUT



### T-STUK 90° LANG

Gefabriceerde fitting voor stomplas met verlengd uiteinde  
Levering: 15 dagen na bestelling

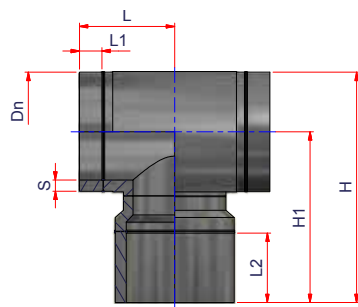
### PIECE EN T 90° LONGUE EXTREMITE

Raccord réalisé mécaniquement par l'intermédiaire d'une soudure bout à bout avec sortie allongée.

Livraison : 15 jours à compter de la commande

### PE100 SDR11 PFA/PN16

Code	Ø	Verpakking Emball.:	Hoeveelheid Qté /palette	Gewicht Poids kg/p.	Volume m <sup>3</sup> /p.	Dn	S	L1	L2	L	H1	H
12ETM355	355	1	1	-	-	355	32,2 - 35,6	300	300	615	500	800
12ETM400	400	1	1	-	-	400	36,3 - 40,1	300	300	620	630	920
12ETM450	450	1	1	-	-	450	40,9 - 45,1	300	300	735	695	965
12ETM500	500	1	1	-	-	500	45,4 - 50,1	300	300	800	723	975



### T-STUK 90° KORT

Gefabriceerde fitting voor stomplas met verlengd uiteinde  
Levering: 15 dagen na bestelling

### PIECE EN T 90° EXTREMITE COURTE

Raccord réalisé mécaniquement par l'intermédiaire d'une soudure bout à bout avec sortie allongée.

Livraison : 15 jours à compter de la commande

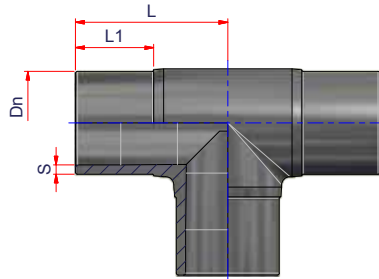
### PE100 SDR11 PFA/PN16

Code	Ø	Verpakking Emball.:	Hoeveelheid Qté /palette	Gewicht Poids kg/p.	Volume m <sup>3</sup> /p.	Dn	S	L1	L2	L	H1	H
12ETMC355	355	1	1	-	-	355	32,2 - 35,6	75	300	390	500	800
12ETMC400	400	1	1	-	-	400	36,3 - 40,1	75	300	395	630	920
12ETMC450	450	1	1	-	-	450	40,9 - 45,1	75	300	510	695	965
12ETMC500	500	1	1	-	-	500	45,4 - 50,1	100	300	600	723	975

De afmetingen kunnen onderhevig zijn aan veranderingen. *Les dimensions spécifiées peuvent subir des variations.*

## STOMPLAS FITTINGS

### RACCORDS A SOUDER BOUT A BOUT



#### T-STUK 90° LANG

Gegoten fitting

#### PIECE EN T 90° LONGUE EXTREMITE

Raccord embouti

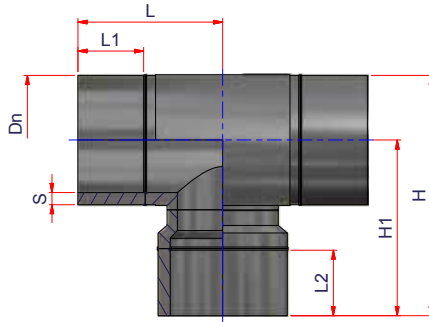
### PE100 SDR9 PFA/PN20

Code	Ø	Verpakking Emball.:	Hoeveelheid Qté /palette	Gewicht Poids kg/p.	Volume m³/p.	Dn	S	L1	L
12HT063	63	20	480	0,513	0,0021	63	7,1	69	120
12HT075	75	20	240	0,775	0,0032	75	8,4	70	117
12HT090	90	6	144	1,250	0,0053	90	10,1	89	146
12HT110	110	20	-	2,084	0,0089	110	12,3	87	155
12HT125	125	5	60	3,125	0,0160	125	14,0	95	185
12HT140	140	-	-	3,916	0,0170	140	15,7	97	195
12HT160	160	8	32	5,858	0,0309	160	17,9	101	210
12HT180	180	-	-	7,454	0,0318	180	20,1	110	230
12HT200	200	5	20	9,525	0,0509	200	22,4	115	245
12HT225	225	8	16	12,778	0,0565	225	25,2	125	275
12HT250	250	4	8	18,358	0,0754	250	27,9	135	305
12HT280	280	-	-	32,250	0,1696	280	31,3	140	340
12HT315	315	3	6	34,714	0,1509	315	35,2	150	350

De afmetingen kunnen onderhevig zijn aan veranderingen. *Les dimensions spécifiées peuvent subir des variations.*



## STOMPLAS FITTINGS RACCORDS A SOUDER BOUT A BOUT



### T-STUK 90° LANG

Gefabriceerde fitting voor stomplas met verlengd uiteinde  
Levering: 15 dagen na bestelling

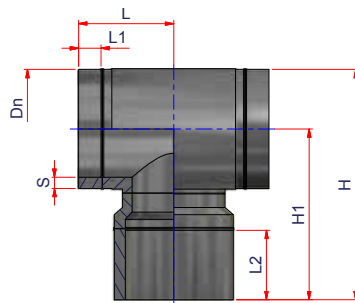
### PIECE EN T 90° LONGUE EXTREMITE

Raccord réalisé mécaniquement par l'intermédiaire d'une soudure bout à bout avec sortie allongée.

Livraison : 15 jours à compter de la commande

### PE100 SDR9 PFA/PN20

Code	Ø	Verpakking Emball.:	Hoeveelheid Qté /palette	Gewicht Poids kg/p.	Volume m³/p.	Dn	S	L1	L2	L	H1	H
12HTM355	355	1	1	-	-	355	39,7 - 43,8	300	300	615	500	800
12HTM400	400	1	1	-	-	400	44,7 - 49,3	300	300	620	630	920
12HTM450	450	1	1	-	-	450	50,3 - 55,5	300	300	735	695	965



### T-STUK 90° KORT

Gefabriceerde fitting voor stomplas met verlengd uiteinde  
Levering: 15 dagen na bestelling

### PIECE EN T 90° EXTREMITE COURTE

Raccord réalisé mécaniquement par l'intermédiaire d'une soudure bout à bout avec sortie allongée.

Livraison : 15 jours à compter de la commande

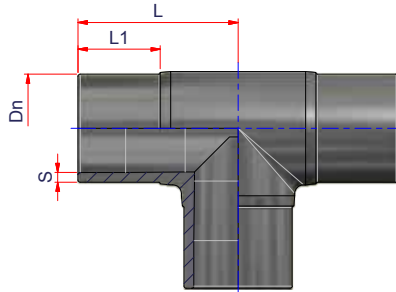
### PE100 SDR9 PFA/PN20

Code	Ø	Verpakking Emball.:	Hoeveelheid Qté /palette	Gewicht Poids kg/p.	Volume m³/p.	Dn	S	L1	L2	L	H1	H
12HTMC355	355	1	1	-	-	355	39,7 - 43,8	75	300	390	500	800
12HTMC400	400	1	1	-	-	400	44,7 - 49,3	75	300	395	630	920
12HTMC450	450	1	1	-	-	450	50,3 - 55,5	75	300	510	695	965

De afmetingen kunnen onderhevig zijn aan veranderingen. *Les dimensions spécifiées peuvent subir des variations.*

# STOMPLAS FITTINGS

## RACCORDS A SOUDER BOUT A BOUT



### T-STUK 90° LANG

Gegoten fitting

### PIECE EN T 90° LONGUE EXTREMITE

Raccord embouti

## PE100 SDR7,4 PFA/PN25

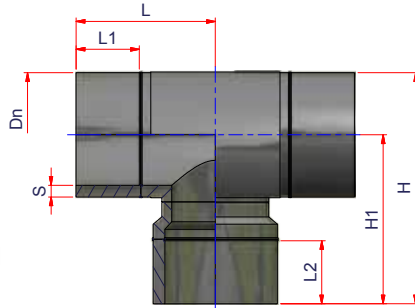
Code	Ø	Verpakking Emball.:	Hoeveelheid Qté /palette	Gewicht Poids kg/p.	Volume m <sup>3</sup> /p.	Dn	S	L1	L
12GT063	63	20	480	0,535	0,0021	63	8,6	69	120
12GT075	75	20	240	0,850	0,0040	75	10,3	70	117
12GT090	90	6	144	1,400	0,0070	90	12,3	89	146
12GT110	110	20	-	2,450	0,0108	110	15,1	87	155
12GT125	125	5	60	3,200	0,0160	125	17,1	95	185
12GT140	140	-	-	4,887	0,0170	140	19,2	97	195
12GT160	160	8	32	6,088	0,0270	160	21,9	101	210
12GT180	180	-	-	9,302	0,0318	180	24,6	110	230
12GT200	200	5	20	10,880	0,0432	200	27,4	115	245
12GT225	225	8	16	14,906	0,0636	225	30,8	125	275
12GT250	250	4	8	10,306	0,1272	250	34,2	135	305
12GT280	280	-	-	40,428	0,1696	280	38,3	140	340
12GT315	315	3	6	37,783	0,1696	315	43,1	150	350

De afmetingen kunnen onderhevig zijn aan veranderingen. *Les dimensions spécifiées peuvent subir des variations.*



# STOMPLAS FITTINGS

## RACCORDS A SOUDER BOUT A BOUT



### T-STUK 90° LANG

Gefabriceerde fitting voor stomplas met verlengd uiteinde  
Levering: 15 dagen na bestelling

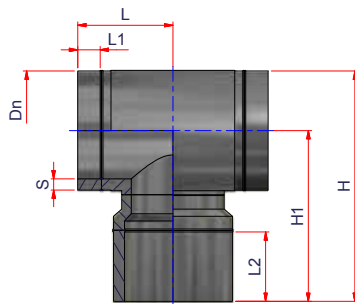
### PIECE EN T 90° LONGUE EXTREMITE

Raccord réalisé mécaniquement par l'intermédiaire d'une soudure bout à bout avec sortie allongée.

Livraison : 15 jours à compter de la commande

## PE100 SDR7,4 PFA/PN25

Code	Ø	Verpakking Emball.:	Hoeveelheid Qté /palette	Gewicht Poids kg/p.	Volume m <sup>3</sup> /p.	Dn	S	L1	L2	L	H1	H
12GTM355	355	1	1	-	-	355	48,5 - 53,5	300	300	615	500	800
12GTM400	400	1	1	-	-	400	54,7 - 60,3	300	300	620	630	920
12GTM450	450	1	1	-	-	450	61,5 - 67,8	300	300	735	695	965



### T-STUK 90° KORT

Gefabriceerde fitting voor stomplas met verlengd uiteinde  
Levering: 15 dagen na bestelling

### PIECE EN T 90° EXTREMITE COURTE

Raccord réalisé mécaniquement par l'intermédiaire d'une soudure bout à bout avec sortie allongée.

Livraison : 15 jours à compter de la commande

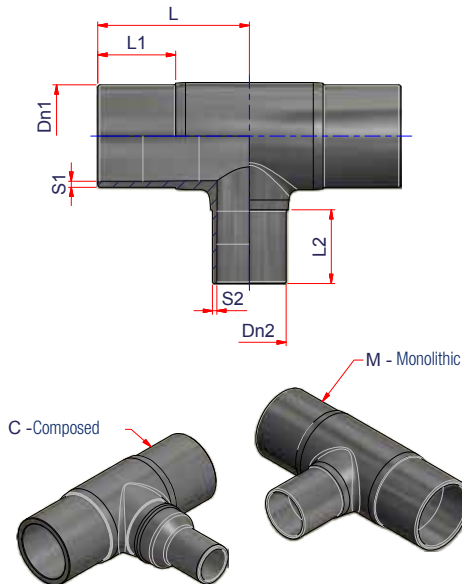
## PE100 SDR7,4 PFA/PN25

Code	Ø	Verpakking Emball.:	Hoeveelheid Qté /palette	Gewicht Poids kg/p.	Volume m <sup>3</sup> /p.	Dn	S	L1	L2	L	H1	H
12GTMC355	355	1	1	-	-	355	48,5 - 53,5	75	300	390	500	800
12GTMC400	400	1	1	-	-	400	54,7 - 60,3	75	300	395	630	920
12GTMC450	450	1	1	-	-	450	61,5 - 67,8	75	300	510	695	965

De afmetingen kunnen onderhevig zijn aan veranderingen. *Les dimensions spécifiées peuvent subir des variations.*

# STOMPLAS FITTINGS

## RACCORDS A SOUDER BOUT A BOUT



### REDUCTIE T-STUK 90° LANG

Afhankelijk van de voorraad, kan de fitting gegoten (enkel stuk) of samengesteld (gegoten T-stuk + reductie) geleverd worden. Het bedrijf behoudt zich het recht om een gegoten of samengestelde fitting te leveren afhankelijk van interne vereisten.

### PIECE ENT A 90° REDUITE EXTREMITE LONGUE

Suivant la disponibilité en stock, le raccord peut être fourni embouti (monolithique) ou composé (pièce en T emboutie + réduction avec extrémité). La société se réserve la faculté de fournir le raccord dans la version monolithique ou composée, en fonction des exigences internes.

## PE100 SDR17 PFA/PN10

Code	Ø	Verpakking Emball.:	Hoeveelheid Qté /palette	Gewicht Poids kg/p.	Volume m³/p.	Dn1	S1	L1	Dn2	S2	L2	L
12DTRS9063	90 - 63	16	192	0,700	0,0050	90	5,4	80	63	3,8	58	125
12DTRS1163	110- 63	8	96	1,363	0,0100	110	6,6	87	63	3,8	87	155
12DTRS1190	110- 90	21	84	1,455	0,0103	110	6,6	87	90	5,4	78	160
12DTRS1263	125- 63	-	-	-	-	125	7,4	95	63	3,8	70	185
12DTRS1290	125- 90	5	60	2,176	0,0067	125	7,4	95	90	5,4	90	185
12DTRS1211	125-110	21	84	1,455	0,0103	125	7,4	95	110	6,6	90	185
12DTRS1463	140- 63	12	48	2,467	0,0180	140	8,3	105	63	3,8	77	193
12DTRS1475	140- 75	12	48	2,250	0,0180	140	8,3	105	75	4,5	78	193
12DTRS1490	140- 90	14	56	2,264	0,0154	140	8,3	105	90	5,4	87	193
12DTRS1411	140-110	14	56	2,286	0,0154	140	8,3	105	110	6,6	95	193
12DTRS1663	160- 63	11	44	2,800	0,0196	160	9,5	111	63	3,8	72	212
12DTRS1690	160- 90	8	32	3,388	0,0270	160	9,5	111	90	5,4	84	212
12DTRS1611	160-110	7	28	3,557	0,0309	160	9,5	111	110	6,6	93	212
12DTRS1875	180- 75	6	24	4,267	0,0360	180	10,7	116	75	4,5	93	230
12DTRS1890	180- 90	6	24	4,517	0,0360	180	10,7	116	90	5,4	84	230
12DTRS1811	180-110	5	20	4,640	0,0432	180	10,7	116	110	6,6	95	230
12DTRS1812	180-125	6	24	4,683	0,0360	180	10,7	116	125	7,4	100	230
12DTRS1814	180-140	5	20	4,770	0,0432	180	10,7	116	140	8,3	104	230
12DTRS1816	180-160	5	20	5,040	0,0432	180	10,7	116	160	9,5	110	230
12DTRS2011	200-110	10	20	5,640	0,0509	200	11,9	120	110	6,6	100	261
12DTRS2016	200-160	5	20	5,330	0,0432	200	11,9	120	160	9,5	100	261
12DTRS2290	225- 90	10	20	7,340	0,0509	200	13,4	120	90	5,4	100	261
12DTRS2211	225-110	10	20	7,440	0,0509	225	13,4	120	110	6,6	100	261
12DTRS2212	225-125	7	14	8,714	0,0727	225	13,4	120	125	7,4	100	261

Volgend / Suite

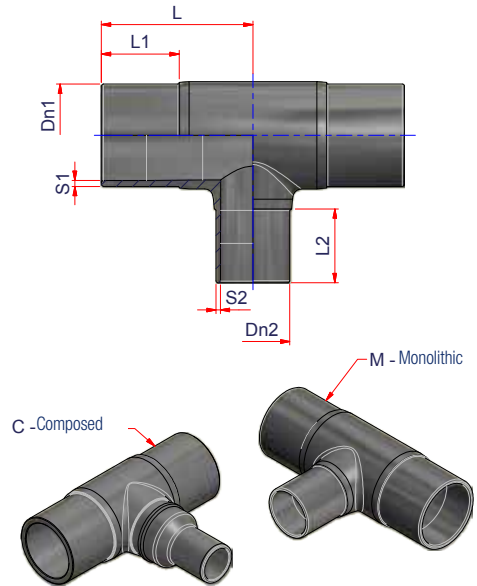
De afmetingen kunnen onderhevig zijn aan veranderingen. Les dimensions spécifiées peuvent subir des variations.





# STOMPLAS FITTINGS

## RACCORDS A SOUDER BOUT A BOUT



### REDUCTIE T-STUK 90° LANG

Afhankelijk van de voorraad, kan de fitting gegoten (enkel stuk) of samengesteld (gegoten T-stuk + reductie) geleverd worden. Het bedrijf behoudt zich het recht om een gegoten of samengestelde fitting te leveren afhankelijk van interne vereisten.

### PIECE EN T A 90° REDUITE EXTREMITE LONGUE

Suivant la disponibilité en stock, le raccord peut être fourni embouti (monolithique) ou composé (pièce en T emboutie + réduction avec extrémité). La société se réserve la faculté de fournir le raccord dans la version monolithique ou composée, en fonction des exigences internes.

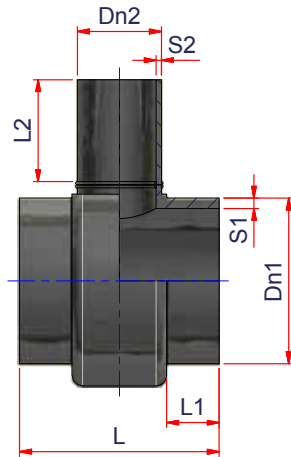
## PE100 SDR17 PFA/PN10

Code	∅	Verpakking Emball.:	Hoeveelheid Qté /palette	Gewicht Poids kg/p.	Volume m <sup>3</sup> /p.	Dn1	S1	L1	Dn2	S2	L2	L
12DTRS2216	225-160	7	14	7,886	0,0727	225	13,4	120	160	9,5	100	261
12DTRS2218	225-180	2	8	18,300	0,1080	225	13,4	120	180	10,7	100	261
12DTRS2511	250-110	6	12	9,875	0,0848	250	14,8	130	110	6,6	100	340
12DTRS2516	250-160	5	10	10,720	0,1018	250	14,8	130	160	9,5	110	310
12DTRS2811	280-110	-	-	-	-	280	16,6	150	110	6,6	170	520
12DTRS2822	280-225	-	-	-	-	280	16,6	-	225	13,4	-	-
12DTRS3111	315-110	3	12	19,033	0,0720	315	18,7	150	110	6,6	150	360
12DTRS3116	315-160	9	9	-	0,1173	315	18,7	150	160	9,5	150	360
12DTRS3120	315-200	3	6	19,833	0,1696	315	18,7	150	200	11,9	150	360
12DTRS3122	315-225	3	6	19,867	0,1696	315	18,7	150	225	13,4	150	360

De afmetingen kunnen onderhevig zijn aan veranderingen. *Les dimensions spécifiées peuvent subir des variations.*

# STOMPLAS FITTINGS

## RACCORDS A SOUDER BOUT A BOUT



### REDUCTIE T-STUK 90° KORT

Gefabriceerde fitting voor stomplas met verlengd uiteinde  
Levering: 15 dagen na bestelling

Opmerking: Alle reductie T-stukken (kort) zoals onderaan opgelijst, kunnen op aanvraag voorzien worden van een lang uiteinde door toevoeging van stomplaspbuis (gefabriceerd overeenkomstig met de huidige normen).

### 90° PIECE EN T A 90° REDUITE A EXTREMITE COURTE

Raccord réalisé mécaniquement pour la soudure bout à bout.  
Livraison : 15 jours à compter de la commande

Note : Toutes les pièces en T à extrémité courte énumérées ci-après peuvent être fournies, sur demande, avec une extrémité longue en ajoutant un tube soudé bout à bout (article réalisé conformément aux normes en vigueur).

## PE100 SDR17 PFA/PN10

Code	Ø	Verpakking Emball.:	Hoeveelheid Qté /palette	Gewicht Poids kg/p.	Volume m³/p.	Dn1	S1	L1	Dn2	S2	L2	L
12DTRMC2863	280-63	1	1	-	-	280	16,6	50	63	3,8	120	178
12DTRMC2875	280-75	1	1	-	-	280	16,6	50	75	4,5	150	190
12DTRMC2890	280-90	1	1	-	-	280	16,6	50	90	5,4	160	205
12DTRMC2811	280-110	1	1	-	-	280	16,6	50	110	6,6	170	225
12DTRMC2812	280-125	1	1	-	-	280	16,6	50	125	7,4	180	240
12DTRMC2814	280-140	1	1	-	-	280	16,6	50	140	8,3	190	255
12DTRMC2816	280-160	1	1	-	-	280	16,6	50	160	9,5	200	275
12DTRMC2818	280-180	1	1	-	-	280	16,6	50	180	10,7	210	295
12DTRMC2820	280-200	1	1	-	-	280	16,6	50	200	11,9	220	315
12DTRMC3163	315-63					315	18,7	50	63	3,8	150	178
12DTRMC3175	315-75	1	1	-	-	315	18,7	50	75	4,5	150	190
12DTRMC3190	315-90	1	1	-	-	315	18,7	50	90	5,4	160	205
12DTRMC3111	315-110	1	1	-	-	315	18,7	50	110	6,6	170	225
12DTRMC3112	315-125	1	1	-	-	315	18,7	50	125	7,4	180	240
12DTRMC3114	315-140	1	1	-	-	315	18,7	50	140	8,3	190	255
12DTRMC3116	315-160	1	1	-	-	315	18,7	50	160	9,5	200	275
12DTRMC3118	315-180	1	1	-	-	315	18,7	50	180	10,7	210	295
12DTRMC3120	315-200	1	1	-	-	315	18,7	50	200	11,9	220	315
12DTRMC3122	315-225	1	1	-	-	315	18,7	50	225	13,4	230	340
12DTRMC3125	315-250	1	1	-	-	315	18,7	50	250	14,8	250	375
12DTRMC3590	355-90	1	1	-	-	355	21,1	75	90	5,4	160	255
12DTRMC3511	355-110	1	1	-	-	355	21,1	75	110	6,6	170	275
12DTRMC3512	355-125	1	1	-	-	355	21,1	75	125	7,4	180	290
12DTRMC3514	355-140	1	1	-	-	355	21,1	75	140	8,3	190	305
12DTRMC3516	355-160	1	1	-	-	355	21,1	75	160	9,5	200	325
12DTRMC3518	355-180	1	1	-	-	355	21,1	75	180	10,7	210	345

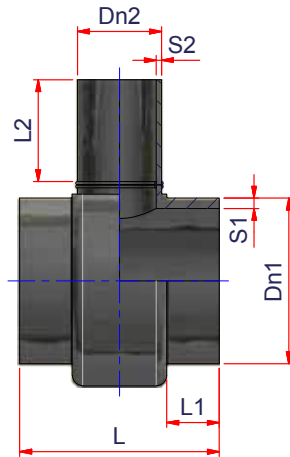
Volgend / Suite

De afmetingen kunnen onderhevig zijn aan veranderingen. Les dimensions spécifiées peuvent subir des variations.



# STOMPLAS FITTINGS

## RACCORDS A SOUDER BOUT A BOUT



### REDUCTIE T-STUK 90° KORT

Gefabriceerde fitting voor stomplas met verlengd uiteinde  
Levering: 15 dagen na bestelling

Opmerking: Alle reductie T-stukken (kort) zoals onderaan opgelijst, kunnen op aanvraag voorzien worden van een lang uiteinde door toevoeging van stomplaspas (gefabriceerd overeenkomstig met de huidige normen).

### PIECE EN T A 90° REDUITE A EXTREMITE COURTE

Raccord réalisé mécaniquement pour la soudure bout à bout.  
Livraison : 15 jours à compter de la commande

Note : Toutes les pièces en T à extrémité courte énumérées ci-après peuvent être fournies, sur demande, avec une extrémité longue en ajoutant un tube soudé bout à bout (article réalisé conformément aux normes en vigueur).

## PE100 SDR17 PFA/PN10

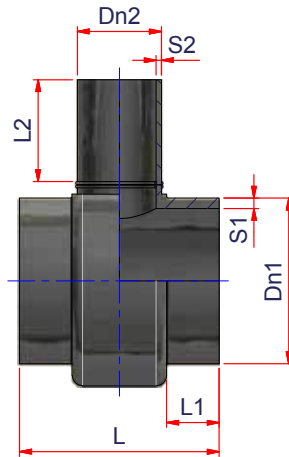
Code	∅	Verpakking Emball.:	Hoeveelheid Qté /palette	Gewicht Poids kg/p.	Volume m <sup>3</sup> /p.	Dn1	S1	L1	Dn2	S2	L2	L
12DTRMC3520	355-200	1	1	-	-	355	21,1	75	200	11,9	220	365
12DTRMC3522	355-225	1	1	-	-	355	21,1	75	225	13,4	230	390
12DTRMC3525	355-250	1	1	-	-	355	21,1	75	250	14,8	250	415
12DTRMC4011	400-110	1	1	-	-	400	23,7	75	110	6,6	170	275
12DTRMC4012	400-125	1	1	-	-	400	23,7	75	125	7,4	180	290
12DTRMC4014	400-140	1	1	-	-	400	23,7	75	140	8,3	190	305
12DTRMC4016	400-160	1	1	-	-	400	23,7	75	160	9,5	200	325
12DTRMC4018	400-180	1	1	-	-	400	23,7	75	180	10,7	210	345
12DTRMC4020	400-200	1	1	-	-	400	23,7	75	200	11,9	220	365
12DTRMC4022	400-225	1	1	-	-	400	23,7	75	225	13,4	230	390
12DTRMC4025	400-250	1	1	-	-	400	23,7	75	250	14,8	250	415
12DTRMC4028	400-280	1	1	-	-	400	23,7	75	280	16,6	250	445
12DTRMC4031	400-315	1	1	-	-	400	23,7	75	315	18,7	250	480
12DTRMC4511	450-110	1	1	-	-	450	26,7	75	110	6,6	170	280
12DTRMC4512	450-125	1	1	-	-	450	26,7	75	125	7,4	180	295
12DTRMC4514	450-140	1	1	-	-	450	26,7	75	140	8,3	190	310
12DTRMC4516	450-160	1	1	-	-	450	26,7	75	160	9,5	200	330
12DTRMC4518	450-180	1	1	-	-	450	26,7	75	180	10,7	210	350
12DTRMC4520	450-200	1	1	-	-	450	26,7	75	200	11,9	220	370
12DTRMC4522	450-225	1	1	-	-	450	26,7	75	225	13,4	230	395
12DTRMC4525	450-250	1	1	-	-	450	26,7	75	250	14,8	250	420
12DTRMC4528	450-280	1	1	-	-	450	26,7	75	280	16,6	250	450
12DTRMC4531	450-315	1	1	-	-	450	26,7	75	315	18,7	250	485
12DTRMC4535	450-355	1	1	-	-	450	26,7	75	355	21,1	250	525

Volgend / Suite

De afmetingen kunnen onderhevig zijn aan veranderingen. Les dimensions spécifiées peuvent subir des variations.

# STOMPLAS FITTINGS

## RACCORDS A SOUDER BOUT A BOUT



### REDUCTIE T-STUK 90° KORT

Gefabriceerde fitting voor stomplas met verlengd uiteinde  
 Levering: 15 dagen na bestelling

Opmerking: Alle reductie T-stukken (kort) zoals onderaan opgelijst, kunnen op aanvraag voorzien worden van een lang uiteinde door toevoeging van stomplaspas (gefabriceerd overeenkomstig met de huidige normen).

### 90° PIECE EN T A 90° REDUITE A EXTREMITE COURTE

Raccord réalisé mécaniquement pour la soudure bout à bout.  
 Livraison : 15 jours à compter de la commande

Note : Toutes les pièces en T à extrémité courte énumérées ci-après peuvent être fournies, sur demande, avec une extrémité longue en ajoutant un tube soudé bout à bout (article réalisé conformément aux normes en vigueur).

## PE100 SDR17 PFA/PN10

Code	Ø	Verpakking Emball.:	Hoeveelheid Qté /paLETTE	Gewicht Poids kg/p.	Volume m³/p.	Dn1	S1	L1	Dn2	S2	L2	L
12DTRMC5011	500-110	1	1	-	-	500	29,7	100	110	6,6	170	330
12DTRMC5012	500-125	1	1	-	-	500	29,7	100	125	7,4	180	345
12DTRMC5014	500-140	1	1	-	-	500	29,7	100	140	8,3	190	360
12DTRMC5016	500-160	1	1	-	-	500	29,7	100	160	9,5	200	380
12DTRMC5018	500-180	1	1	-	-	500	29,7	100	180	10,7	210	400
12DTRMC5020	500-200	1	1	-	-	500	29,7	100	200	11,9	220	420
12DTRMC5022	500-225	1	1	-	-	500	29,7	100	225	13,4	230	445
12DTRMC5025	500-250	1	1	-	-	500	29,7	100	250	14,8	250	470
12DTRMC5028	500-280	1	1	-	-	500	29,7	100	280	16,6	250	500
12DTRMC5031	500-315	1	1	-	-	500	29,7	100	315	18,7	250	535
12DTRMC5035	500-355	1	1	-	-	500	29,7	100	355	21,1	250	575
12DTRMC5040	500-400	1	1	-	-	500	29,7	100	400	23,7	250	620
12DTRMC5611	560-110	1	1	-	-	560	33,2	100	110	6,6	170	330
12DTRMC5612	560-125	1	1	-	-	560	33,2	100	125	7,4	180	345
12DTRMC5614	560-140	1	1	-	-	560	33,2	100	140	8,3	190	360
12DTRMC5616	560-160	1	1	-	-	560	33,2	100	160	9,5	200	380
12DTRMC5618	560-180	1	1	-	-	560	33,2	100	180	10,7	210	400
12DTRMC5620	560-200	1	1	-	-	560	33,2	100	200	11,9	220	420
12DTRMC5622	560-225	1	1	-	-	560	33,2	100	225	13,4	230	445
12DTRMC5625	560-250	1	1	-	-	560	33,2	100	250	14,8	250	470
12DTRMC5628	560-280	1	1	-	-	560	33,2	100	280	16,6	250	500
12DTRMC5631	560-315	1	1	-	-	560	33,2	100	315	18,7	250	535
12DTRMC5635	560-355	1	1	-	-	560	33,2	100	355	21,1	250	575
12DTRMC5640	560-400	1	1	-	-	560	33,2	100	400	23,7	250	620
12DTRMC5645	560-450	1	1	-	-	560	33,2	100	450	26,7	250	670
12DTRMC6311	630-110	1	1	-	-	630	37,4	100	110	6,6	170	330
12DTRMC6312	630-125	1	1	-	-	630	37,4	100	125	7,4	180	345

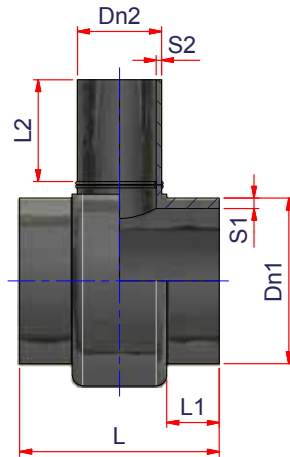
Volgend / Suite

De afmetingen kunnen onderhevig zijn aan veranderingen. Les dimensions spécifiées peuvent subir des variations.



# STOMPLAS FITTINGS

## RACCORDS A SOUDER BOUT A BOUT



### REDUCTIE T-STUK 90° KORT

Gefabriceerde fitting voor stomplas met verlengd uiteinde  
Levering: 15 dagen na bestelling

Opmerking: Alle reductie T-stukken (kort) zoals onderaan opgeijst, kunnen op aanvraag voorzien worden van een lang uiteinde door toevoeging van stomplaspas (gefabriceerd overeenkomstig met de huidige normen).

### 90° PIECE EN T A 90° REDUITE A EXTREMITE COURTE

Raccord réalisé mécaniquement pour la soudure bout à bout.  
Livraison : 15 jours à compter de la commande

Note : Toutes les pièces en T à extrémité courte énumérées ci-après peuvent être fournies, sur demande, avec une extrémité longue en ajoutant un tube soudé bout à bout (article réalisé conformément aux normes en vigueur).

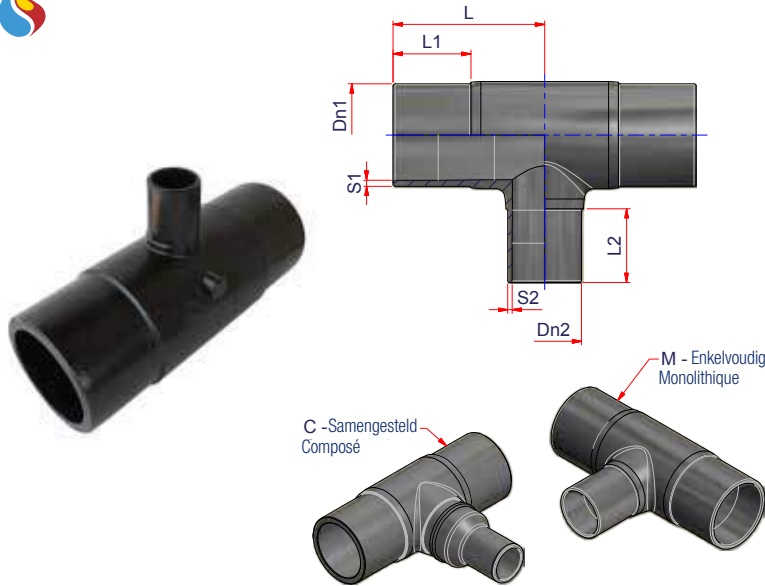
## PE100 SDR17 PFA/PN10

Code	∅	Verpakking Emball.:	Hoeveelheid Qté /palette	Gewicht Poids kg/p.	Volume m <sup>3</sup> /p.	Dn1	S1	L1	Dn2	S2	L2	L
12DTRMC6314	630-140	1	1	-	-	630	37,4	100	140	8,3	190	360
12DTRMC6316	630-160	1	1	-	-	630	37,4	100	160	9,5	200	380
12DTRMC6318	630-180	1	1	-	-	630	37,4	100	180	10,7	210	400
12DTRMC6320	630-200	1	1	-	-	630	37,4	100	200	11,9	130	420
12DTRMC6322	630-225	1	1	-	-	630	37,4	100	225	13,4	150	445
12DTRMC6325	630-250	1	1	-	-	630	37,4	100	250	14,8	160	470
12DTRMC6328	630-280	1	1	-	-	630	37,4	100	280	16,6	170	500
12DTRMC6331	630-315	1	1	-	-	630	37,4	100	315	18,7	180	535
12DTRMC7111	710-110	1	1	-	-	710	42,1	100	110	6,6	170	330
12DTRMC7112	710-125	1	1	-	-	710	42,1	100	125	7,4	180	345
12DTRMC7114	710-140	1	1	-	-	710	42,1	100	140	8,3	190	360
12DTRMC7116	710-160	1	1	-	-	710	42,1	100	160	9,5	200	380

De afmetingen kunnen onderhevig zijn aan veranderingen. *Les dimensions spécifiées peuvent subir des variations.*

# STOMPLAS FITTINGS

## RACCORDS A SOUDER BOUT A BOUT



### REDUCTIE T-STUK 90° LANG

Afhankelijk van de voorraad, kan de fitting gegoten (enkel stuk) of samengesteld (gegoten T-stuk + reductie) geleverd worden. Het bedrijf behoudt zich het recht om een gegoten of samengestelde fitting te leveren afhankelijk van interne vereisten.

### PIECE EN T A 90° REDUITE EXTREMITE LONGUE

Suivant la disponibilité en stock, le raccord peut être fourni embouti (monolithique) ou composé (pièce en T emboutie + réduction avec extrémité). La société se réserve la faculté de fournir le raccord dans la version monolithique ou composée, en fonction des exigences internes.

## PE100 SDR11 PFA/PN16

Code	∅	Verpakking Emball.:	Hoeveelheid Qté /palette	Gewicht Poids kg/p.	Volume m <sup>3</sup> /p.	Dn1	S1	L1	Dn2	S2	L2	L
12ETRS6332	63-32	30	360	0,340	0,0027	63	5,8	70	32	3	46	114
12ETRS6350	63-50	-	-	-	-	63	5,8	70	50	4,6	58	120
12ETRS7550	75-50	-	-	-	-	75	6,9	70	50	4,6	58	117
12ETRS7563	75-63	-	-	-	-	75	6,9	70	63	5,8	58	117
12ETRS9050	90-50	15	180	0,833	0,0053	90	8,2	80	50	4,6	70	146
12ETRS9063	90-63	15	180	0,883	0,0053	90	8,2	80	63	5,8	58	146
12ETRS9075	90-75	-	-	-	-	90	8,2	80	75	6,9	78	146
12ETRS1140	110-40	10	120	1,200	0,0080	110	10	87	40	3,7	65	155
12ETRS1150	110-50	10	120	1,300	0,0080	110	10	87	50	4,6	70	155
12ETRS1163	110-63	10	120	1,460	0,0080	110	10	87	63	5,8	87	155
12ETRS1175	110-75	-	-	-	-	110	10	87	75	6,9	78	155
12ETRS1190	110-90	10	120	1,430	0,0080	110	10	87	90	8,2	90	155
12ETRS1263	125-63	20	80	1,955	0,0108	125	11,4	95	63	5,8	70	185
12ETRS1290	125-90	15	180	2,107	0,0144	125	11,4	95	90	8,2	90	185
12ETRS1211	125-110	13	52	2,869	0,0166	125	11,4	95	110	10	90	185
12ETRS1463	140-63	15	60	2,600	0,0144	140	12,7	105	63	5,8	77	193
12ETRS1475	140-75	16	64	2,675	0,0135	140	12,7	105	75	6,8	78	193
12ETRS1490	140-90	12	48	2,867	0,0180	140	12,7	105	90	8,2	87	193
12ETRS1411	140-110	13	52	2,869	0,0166	140	12,7	105	110	10	95	193
12ETRS1663	160-63	9	36	3,761	0,0240	160	14,6	111	63	5,8	72	212
12ETRS1675	160-75	-	-	-	-	160	14,6	111	75	6,8	94	212
12ETRS1690	160-90	9	36	3,900	0,0240	160	14,6	111	90	8,2	84	212
12ETRS1611	160-110	10	40	3,980	0,0216	160	14,6	111	110	10	93	212
12ETRS1875	180-75	6	24	5,533	0,0360	180	16,4	116	75	6,8	93	230

Volgend / Suite

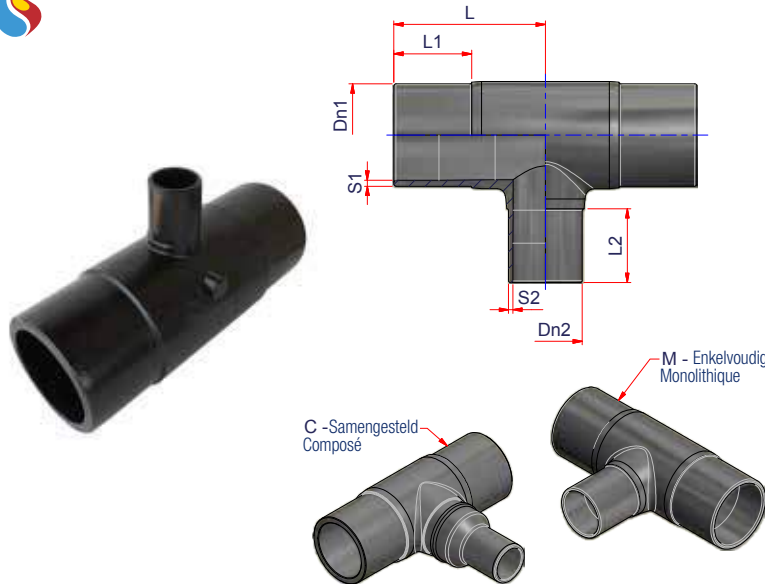
De afmetingen kunnen onderhevig zijn aan veranderingen. Les dimensions spécifiées peuvent subir des variations.





# STOMPLAS FITTINGS

## RACCORDS A SOUDER BOUT A BOUT



### REDUCTIE T-STUK 90° LANG

Afhankelijk van de voorraad, kan de fitting gegoten (enkel stuk) of samengesteld (gegoten T-stuk + reductie) geleverd worden. Het bedrijf behoudt zich het recht om een gegoten of samengestelde fitting te leveren afhankelijk van interne vereisten.

### PIECE EN T A 90° REDUITE EXTREMITE LONGUE

Suivant la disponibilité en stock, le raccord peut être fourni embouti (monolithique) ou composé (pièce en T emboutie + réduction avec extrémité). La société se réserve la faculté de fournir le raccord dans la version monolithique ou composée, en fonction des exigences internes.

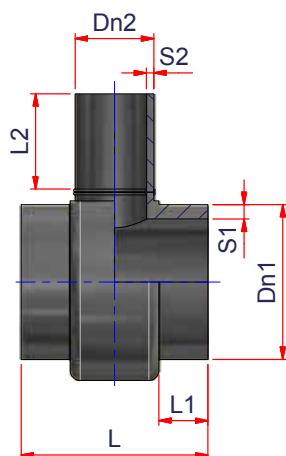
## PE100 SDR11 PFA/PN16

Code	Ø	Verpakking Emball.:	Hoeveelheid Qté /palette	Gewicht Poids kg/p.	Volume m³/p.	Dn1	S1	L1	Dn2	S2	L2	L
12ETRS1812	180-125	6	24	5,500	0,0360	180	16,4	116	125	11,4	100	230
12ETRS1814	180-140	5	20	6,120	0,0432	180	16,4	116	140	12,7	104	230
12ETRS1816	180-160	5	20	6,280	0,0432	180	16,4	116	160	14,6	110	230
12ETRS2063	200-63	-	-	-	-	200	18,2	120	63	5,8	58	261
12ETRS2090	200-90	-	-	-	-	200	18,2	120	90	8,2	94	261
12ETRS2011	200-110	6	24	6,800	0,0360	200	18,2	120	110	10	100	261
12ETRS2016	200-160	5	20	7,480	0,0432	200	18,2	120	160	14,6	100	261
12ETRS2263	225-63	10	20	8,450	0,0509	225	20,5	120	63	5,8	58	261
12ETRS2216	225-160	10	20	9,805	0,0509	225	20,5	120	160	14,6	110	261
12ETRS2218	225-180	2	8	12,250	0,1080	225	20,5	120	180	16,4	110	261
12ETRS2590	250-90	-	-	-	-	250	22,7	134	90	8,2	94	255
12ETRS2511	250-110	7	14	9,324	0,0246	250	22,7	134	110	10	116	255
12ETRS2520	250-200	14	14	10,214	0,0645	250	22,7	134	200	18,2	116	255
12ETRS2811	280-110	-	-	-	-	280	25,4	150	110	10	170	520
12ETRS2820	280-200	-	-	-	-	280	25,4	150	200	18,2	150	520
12ETRS2822	280-225	-	-	-	-	280	25,4	150	225	20,5	120	520
12ETRS2825	280-250	-	-	-	-	280	25,4	150	250	22,7	170	520
12ETRS3190	315-90	-	-	-	-	315	28,6	150	90	8,2	150	360
12ETRS3111	315-110	3	6	24,867	0,1696	315	28,6	150	110	10	150	360
12ETRS3116	315-160	9	9	25,667	0,1173	315	28,6	150	160	14,6	105	360
12ETRS3118	315-180	-	-	-	-	315	28,6	150	180	16,4	110	360
12ETRS3120	315-200	3	6	25,383	0,1696	315	28,6	150	200	18,2	150	360
12ETRS3122	315-225	3	6	25,683	0,1696	315	28,6	150	225	20,5	150	360

De afmetingen kunnen onderhevig zijn aan veranderingen. *Les dimensions spécifiées peuvent subir des variations.*

# STOMPLAS FITTINGS

## RACCORDS A SOUDER BOUT A BOUT



### REDUCTIE T-STUK 90° KORT

Gefabriceerde fitting voor stomplas met verlengd uiteinde  
Levering: 15 dagen na bestelling

Opmerking: Alle reductie T-stukken (kort) zoals onderaan opgeijst, kunnen op aanvraag voorzien worden van een lang uiteinde door toevoeging van stomplaspas (gefabriceerd overeenkomstig met de huidige normen).

### 90° PIECE EN T A 90° REDUITE A EXTREMITE COURTE

Raccord réalisé mécaniquement pour la soudure bout à bout.  
Livraison : 15 jours à compter de la commande

Note : Toutes les pièces en T à extrémité courte énumérées ci-après peuvent être fournies, sur demande, avec une extrémité longue en ajoutant un tube soudé bout à bout (article réalisé conformément aux normes en vigueur).

## PE100 SDR11 PFA/PN16

Code	Ø	Verpakking Emball.:	Hoeveelheid Qté /palette	Gewicht Poids kg/p.	Volume m³/p.	Dn1	S1	L1	Dn2	S2	L2	L
12ETRC2863	280-63	1	1	-	-	280	25,4	50	63	5,8	120	178
12ETRC2875	280-75	1	1	-	-	280	25,4	50	75	6,8	130	190
12ETRC2890	280-90	1	1	-	-	280	25,4	50	90	8,2	160	205
12ETRC2811	280-110	1	1	-	-	280	25,4	50	110	10	170	225
12ETRC2812	280-125	1	1	-	-	280	25,4	50	125	11,4	180	240
12ETRC2814	280-140	1	1	-	-	280	25,4	50	140	12,7	190	255
12ETRC2816	280-160	1	1	-	-	280	25,4	50	160	14,6	200	275
12ETRC2818	280-180	1	1	-	-	280	25,4	50	180	16,4	210	295
12ETRC2820	280-200	1	1	-	-	280	25,4	50	200	18,2	220	315
12ETRC2822	280-225	1	1	-	-	280	25,4	50	225	20,5	230	340
12ETRC3175	315-75	1	1	-	-	315	28,6	50	75	6,8	130	190
12ETRC3190	315-90	1	1	-	-	315	28,6	50	90	8,2	160	205
12ETRC3111	315-110	1	1	-	-	315	28,6	50	110	10	170	225
12ETRC3112	315-125	1	1	-	-	315	28,6	50	125	11,4	180	240
12ETRC3114	315-140	1	1	-	-	315	28,6	50	140	12,7	190	255
12ETRC3116	315-160	1	1	-	-	315	28,6	50	160	14,6	200	275
12ETRC3118	315-180	1	1	-	-	315	28,6	50	180	16,4	210	295
12ETRC3120	315-200	1	1	-	-	315	28,6	50	200	18,2	220	315
12ETRC3122	315-225	1	1	-	-	315	28,6	50	225	20,5	230	340
12ETRC3125	315-250	1	1	-	-	315	28,6	50	250	22,7	250	365
12ETRC3590	355-90	1	1	-	-	355	32,2	75	90	8,2	160	255
12ETRC3511	355-110	1	1	-	-	355	32,2	75	110	10	170	275
12ETRC3512	355-125	1	1	-	-	355	32,2	75	125	11,4	180	290
12ETRC3514	355-140	1	1	-	-	355	32,2	75	140	12,7	190	305
12ETRC3516	355-160	1	1	-	-	355	32,2	75	160	14,6	200	325
12ETRC3518	355-180	1	1	-	-	355	32,2	75	180	16,4	210	345
12ETRC3520	355-200	1	1	-	-	355	32,2	75	200	18,2	220	365

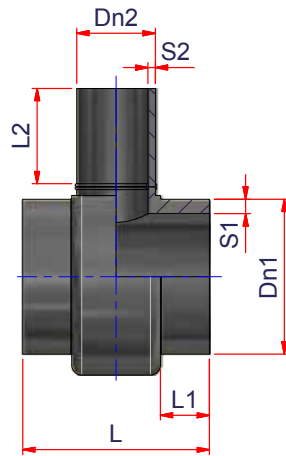
Volgend / Suite

De afmetingen kunnen onderhevig zijn aan veranderingen. Les dimensions spécifiées peuvent subir des variations.



# STOMPLAS FITTINGS

## RACCORDS A SOUDER BOUT A BOUT



### REDUCTIE T-STUK 90° KORT

Gefabriceerde fitting voor stomplas met verlengd uiteinde  
Levering: 15 dagen na bestelling

Opmerking: Alle reductie T-stukken (kort) zoals onderaan opgeijst, kunnen op aanvraag voorzien worden van een lang uiteinde door toevoeging van stomplasmais (gefabriceerd overeenkomstig met de huidige normen).

### 90° PIECE EN T A 90° REDUITE A EXTREMITE COURTE

Raccord réalisé mécaniquement pour la soudure bout à bout.  
Livraison : 15 jours à compter de la commande

Note : Toutes les pièces en T à extrémité courte énumérées ci-après peuvent être fournies, sur demande, avec une extrémité longue en ajoutant un tube soudé bout à bout (article réalisé conformément aux normes en vigueur).

## PE100 SDR11 PFA/PN16

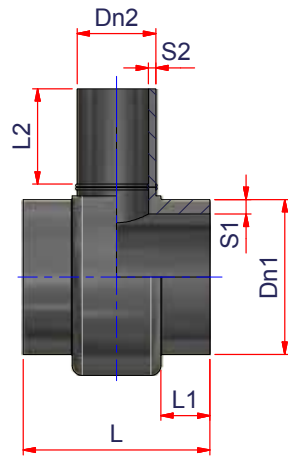
Code	∅	Verpakking Emball.:	Hoeveelheid Qté /palette	Gewicht Poids kg/p.	Volume m³/p.	Dn1	S1	L1	Dn2	S2	L2	L
12ETRMC3522	355-225	1	1	-	-	355	32,2	75	225	20,5	230	390
12ETRMC3525	355-250	1	1	-	-	355	32,2	75	250	22,7	250	415
12ETRMC4011	400-110	1	1	-	-	400	36,4	75	110	10	170	280
12ETRMC4012	400-125	1	1	-	-	400	36,4	75	125	11,4	180	290
12ETRMC4014	400-140	1	1	-	-	400	36,4	75	140	12,7	190	305
12ETRMC4016	400-160	1	1	-	-	400	36,4	75	160	14,6	200	325
12ETRMC4018	400-180	1	1	-	-	400	36,4	75	180	16,4	210	345
12ETRMC4020	400-200	1	1	-	-	400	36,4	75	200	18,2	220	365
12ETRMC4022	400-225	1	1	-	-	400	36,4	75	225	20,5	230	390
12ETRMC4025	400-250	1	1	-	-	400	36,4	75	250	22,7	250	415
12ETRMC4028	400-280	1	1	-	-	400	36,4	75	280	25,4	250	445
12ETRMC4031	400-315	1	1	-	-	400	36,4	75	315	28,6	250	480
12ETRMC4511	450-110	1	1	-	-	450	40,9	75	110	10	170	280
12ETRMC4512	450-125	1	1	-	-	450	40,9	75	125	11,4	180	295
12ETRMC4514	450-140	1	1	-	-	450	40,9	75	140	12,7	190	310
12ETRMC4516	450-160	1	1	-	-	450	40,9	75	160	14,6	200	330
12ETRMC4518	450-180	1	1	-	-	450	40,9	75	180	16,4	210	350
12ETRMC4520	450-200	1	1	-	-	450	40,9	75	200	18,2	220	370
12ETRMC4522	450-225	1	1	-	-	450	40,9	75	225	20,5	230	395
12ETRMC4525	450-250	1	1	-	-	450	40,9	75	250	22,7	250	420
12ETRMC4528	450-280	1	1	-	-	450	40,9	75	280	25,4	250	450
12ETRMC4531	450-315	1	1	-	-	450	40,9	75	315	28,6	250	485
12ETRMC4535	450-355	1	1	-	-	450	40,9	75	355	32,2	250	525
12ETRMC5011	500-110	1	1	-	-	500	45,4	100	110	10	170	330
12ETRMC5012	500-125	1	1	-	-	500	45,4	100	125	11,4	180	345

Volgend / Suite

De afmetingen kunnen onderhevig zijn aan veranderingen. *Les dimensions spécifiées peuvent subir des variations.*

# STOMPLAS FITTINGS

## RACCORDS A SOUDER BOUT A BOUT



### REDUCTIE T-STUK 90° KORT

Gefabriceerde fitting voor stomplas met verlengd uiteinde  
 Levering: 15 dagen na bestelling

Opmerking: Alle reductie T-stukken (kort) zoals onderaan opgelijst, kunnen op aanvraag voorzien worden van een lang uiteinde door toevoeging van stomplasmais (gefabriceerd overeenkomstig met de huidige normen).

### 90° PIECE EN T A 90° REDUITE A EXTREMITE COURTE

Raccord réalisé mécaniquement pour la soudure bout à bout.  
 Livraison : 15 jours à compter de la commande

Note : Toutes les pièces en T à extrémité courte énumérées ci-après peuvent être fournies, sur demande, avec une extrémité longue en ajoutant un tube soudé bout à bout (article réalisé conformément aux normes en vigueur).

## PE100 SDR11 PFA/PN16

Code	Ø	Verpakking Emball.:	Hoeveelheid Qté /palette	Gewicht Poids kg/p.	Volume m³/p.	Dn1	S1	L1	Dn2	S2	L2	L
12ETRC5014	500-140	1	1	-	-	500	45,4	100	140	12,7	190	360
12ETRC5016	500-160	1	1	-	-	500	45,4	100	160	14,6	200	380
12ETRC5018	500-180	1	1	-	-	500	45,4	100	180	16,4	210	400
12ETRC5020	500-200	1	1	-	-	500	45,4	100	200	18,2	220	420
12ETRC5022	500-225	1	1	-	-	500	45,4	100	225	20,5	230	445
12ETRC5025	500-250	1	1	-	-	500	45,4	100	250	22,7	250	470
12ETRC5028	500-280	1	1	-	-	500	45,4	100	280	25,4	250	500
12ETRC5031	500-315	1	1	-	-	500	45,4	100	315	28,6	250	535
12ETRC5035	500-355	1	1	-	-	500	45,4	100	355	32,2	250	575
12ETRC5040	500-400	1	1	-	-	500	45,4	100	400	36,3	250	620
12ETRC5611	560-110	1	1	-	-	560	50,8	100	110	10	170	330
12ETRC5612	560-125	1	1	-	-	560	50,8	100	125	11,4	180	345
12ETRC5614	560-140	1	1	-	-	560	50,8	100	140	12,7	190	360
12ETRC5616	560-160	1	1	-	-	560	50,8	100	160	14,6	200	380
12ETRC5618	560-180	1	1	-	-	560	50,8	100	180	16,4	210	400
12ETRC5620	560-200	1	1	-	-	560	50,8	100	200	18,2	220	420
12ETRC5622	560-225	1	1	-	-	560	50,8	100	225	20,5	230	445
12ETRC5625	560-250	1	1	-	-	560	50,8	100	250	22,7	250	470
12ETRC5628	560-280	1	1	-	-	560	50,8	100	280	25,4	250	500
12ETRC5631	560-315	1	1	-	-	560	50,8	100	315	28,6	250	535
12ETRC5635	560-355	1	1	-	-	560	50,8	100	355	32,2	250	575
12ETRC5640	560-400	1	1	-	-	560	50,8	100	400	36,3	250	620
12ETRC5645	560-450	1	1	-	-	560	50,8	100	450	40,9	250	670
12ETRC6311	630-110	1	1	-	-	630	57,2	100	110	10	170	330
12ETRC6312	630-125	1	1	-	-	630	57,2	100	125	11,4	180	345
12ETRC6314	630-140	1	1	-	-	630	57,2	100	140	12,7	190	360
12ETRC6316	630-160	1	1	-	-	630	57,2	100	160	14,6	200	380

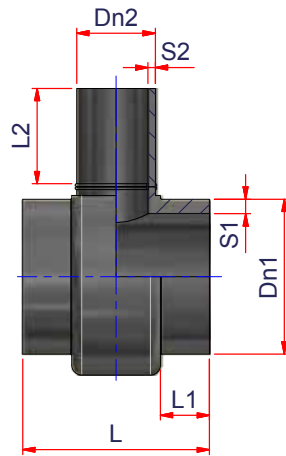
Volgend / Suite

De afmetingen kunnen onderhevig zijn aan veranderingen. Les dimensions spécifiées peuvent subir des variations.



# STOMPLAS FITTINGS

## RACCORDS A SOUDER BOUT A BOUT



### REDUCTIE T-STUK 90° KORT

Gefabriceerde fitting voor stomplas met verlengd uiteinde  
Levering: 15 dagen na bestelling

Opmerking: Alle reductie T-stukken (kort) zoals onderaan opgelijst, kunnen op aanvraag voorzien worden van een lang uiteinde door toevoeging van stomplaspas (gefabriceerd overeenkomstig met de huidige normen).

### 90° PIECE EN T A 90° REDUITE A EXTREMITE COURTE

Raccord réalisé mécaniquement pour la soudure bout à bout.  
Livraison : 15 jours à compter de la commande

Note : Toutes les pièces en T à extrémité courte énumérées ci-après peuvent être fournies, sur demande, avec une extrémité longue en ajoutant un tube soudé bout à bout (article réalisé conformément aux normes en vigueur).

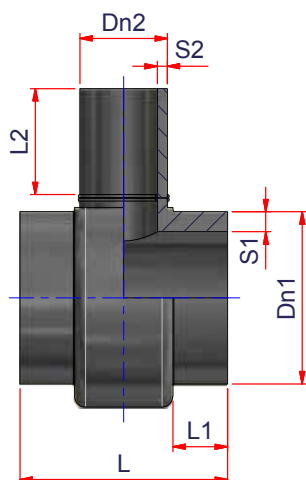
## PE100 SDR11 PFA/PN16

Code	∅	Verpakking Emball.:	Hoeveelheid Qté /palette	Gewicht Poids kg/p.	Volume m <sup>3</sup> /p.	Dn1	S1	L1	Dn2	S2	L2	L
12ETRM6318	630-180	1	1	-	-	630	57,2	100	180	16,4	210	400
12ETRM6320	630-200	1	1	-	-	630	57,2	100	200	18,2	220	420
12ETRM6322	630-225	1	1	-	-	630	57,2	100	225	20,5	230	445
12ETRM6325	630-250	1	1	-	-	630	57,2	100	250	22,7	250	470
12ETRM6328	630-280	1	1	-	-	630	57,2	100	280	25,4	250	500
12ETRM6331	630-315	1	1	-	-	630	57,2	100	315	28,6	250	535

De afmetingen kunnen onderhevig zijn aan veranderingen. *Les dimensions spécifiées peuvent subir des variations.*

# STOMPLAS FITTINGS

## RACCORDS A SOUDER BOUT A BOUT



### REDUCTIE T-STUK 90° KORT

Gefabriceerde fitting voor stomplas met verlengd uiteinde  
Levering: 15 dagen na bestelling

Opmerking: Alle reductie T-stukken (kort) zoals onderaan opgelijst, kunnen op aanvraag voorzien worden van een lang uiteinde door toevoeging van stomplaspas (gefabriceerd overeenkomstig met de huidige normen).

### 90° PIECE EN T A 90° REDUITE A EXTREMITE COURTE

Raccord réalisé mécaniquement pour la soudure bout à bout.  
Livraison : 15 jours à compter de la commande

Note : Toutes les pièces en T à extrémité courte énumérées ci-après peuvent être fournies, sur demande, avec une extrémité longue en ajoutant un tube soudé bout à bout (article réalisé conformément aux normes en vigueur).

## PE100 SDR9 PFA/PN20

Code	Ø	Verpakking Emball.:	Hoeveelheid Qté /palette	Gewicht Poids kg/p.	Volume m <sup>3</sup> /p.	Dn1	S1	L1	Dn2	S2	L2	L
12HTRMC2863	280-63	1	1	-	-	280	31,3	50	63	7,1	150	178
12HTRMC2875	280-75	1	1	-	-	280	31,3	50	75	8,4	150	190
12HTRMC2890	280-90	1	1	-	-	280	31,3	50	90	10,1	160	205
12HTRMC2811	280-110	1	1	-	-	280	31,3	50	110	12,3	170	225
12HTRMC2812	280-125	1	1	-	-	280	31,3	50	125	14	180	240
12HTRMC2814	280-140	1	1	-	-	280	31,3	50	140	15,7	190	255
12HTRMC2816	280-160	1	1	-	-	280	31,3	50	160	17,9	200	275
12HTRMC2818	280-180	1	1	-	-	280	31,3	50	180	20,1	210	295
12HTRMC2820	280-200	1	1	-	-	280	31,3	50	200	22,4	220	315
12HTRMC2822	280-225	1	1	-	-	280	31,3	50	225	25,2	230	340
12HTRMC3163	315-63	1	1	-	-	315	35,2	50	63	7,1	150	178
12HTRMC3175	315-75	1	1	-	-	315	35,2	50	75	8,4	150	190
12HTRMC3190	315-90	1	1	-	-	315	35,2	50	90	10,1	160	205
12HTRMC3111	315-110	1	1	-	-	315	35,2	50	110	12,3	170	225
12HTRMC3112	315-125	1	1	-	-	315	35,2	50	125	14	180	240
12HTRMC3114	315-140	1	1	-	-	315	35,2	50	140	15,7	190	255
12HTRMC3116	315-160	1	1	-	-	315	35,2	50	160	17,9	200	275
12HTRMC3118	315-180	1	1	-	-	315	35,2	50	180	20,1	210	295
12HTRMC3120	315-200	1	1	-	-	315	35,2	50	200	22,4	220	315
12HTRMC3122	315-225	1	1	-	-	315	35,2	50	225	25,2	230	340
12HTRMC3125	315-250	1	1	-	-	315	35,2	50	250	27,9	250	365
12HTRMC3590	355-90	1	1	-	-	355	39,7	75	90	10,1	160	260
12HTRMC3511	355-110	1	1	-	-	355	39,7	75	110	12,3	170	280
12HTRMC3512	355-125	1	1	-	-	355	39,7	75	125	14	180	295
12HTRMC3514	355-140	1	1	-	-	355	39,7	75	140	15,7	190	310
12HTRMC3516	355-160	1	1	-	-	355	39,7	75	160	17,9	200	330
12HTRMC3518	355-180	1	1	-	-	355	39,7	75	180	20,1	210	350

Volgend / Suite

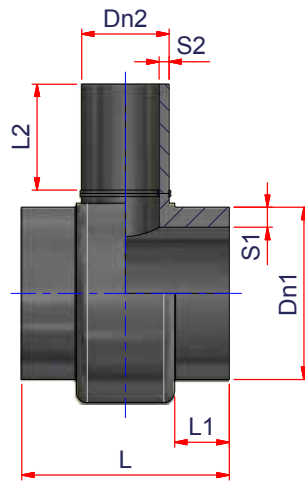
De afmetingen kunnen onderhevig zijn aan veranderingen. Les dimensions spécifiées peuvent subir des variations.





# STOMPLAS FITTINGS

## RACCORDS A SOUDER BOUT A BOUT



### REDUCTIE T-STUK 90° KORT

Gefabriceerde fitting voor stomplas met verlengd uiteinde  
Levering: 15 dagen na bestelling

Opmerking: Alle reductie T-stukken (kort) zoals onderaan opgelijst, kunnen op aanvraag voorzien worden van een lang uiteinde door toevoeging van stomplaspas (gefabriceerd overeenkomstig met de huidige normen).

### 90° PIECE EN T A 90° REDUITE A EXTREMITE COURTE

Raccord réalisé mécaniquement pour la soudure bout à bout.  
Livraison : 15 jours à compter de la commande

Note : Toutes les pièces en T à extrémité courte énumérées ci-après peuvent être fournies, sur demande, avec une extrémité longue en ajoutant un tube soudé bout à bout (article réalisé conformément aux normes en vigueur).

## PE100 SDR9 PFA/PN20

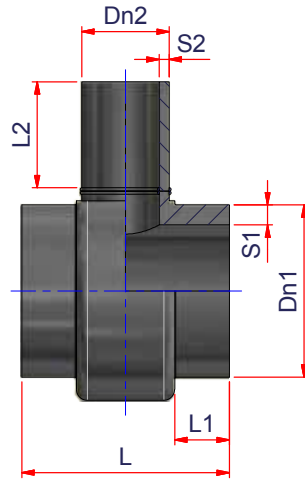
Code	Ø	Verpakking Emball.:	Hoeveelheid Qté /palette	Gewicht Poids kg/p.	Volume m³/p.	Dn1	S1	L1	Dn2	S2	L2	L
12HTRMC3520	355-200	1	1	-	-	355	39,7	75	200	22,4	220	370
12HTRMC3522	355-225	1	1	-	-	355	39,7	75	225	25,2	230	395
12HTRMC3525	355-250	1	1	-	-	355	39,7	75	250	27,9	250	420
12HTRMC4011	400-110	1	1	-	-	400	44,7	75	110	12,3	170	280
12HTRMC4012	400-125	1	1	-	-	400	44,7	75	125	14	180	295
12HTRMC4014	400-140	1	1	-	-	400	44,7	75	140	15,7	190	310
12HTRMC4016	400-160	1	1	-	-	400	44,7	75	160	17,9	200	330
12HTRMC4018	400-180	1	1	-	-	400	44,7	75	180	20,1	210	350
12HTRMC4020	400-200	1	1	-	-	400	44,7	75	200	22,4	220	370
12HTRMC4022	400-225	1	1	-	-	400	44,7	75	225	25,2	230	395
12HTRMC4025	400-250	1	1	-	-	400	44,7	75	250	27,9	250	420
12HTRMC4028	400-280	1	1	-	-	400	44,7	75	280	31,3	250	460
12HTRMC4031	400-315	1	1	-	-	400	44,7	75	315	35,2	250	495
12HTRMC4511	450-110	1	1	-	-	450	50,3	75	110	12,3	170	280
12HTRMC4512	450-125	1	1	-	-	450	50,3	75	125	14	180	295
12HTRMC4514	450-140	1	1	-	-	450	50,3	75	140	15,7	190	310
12HTRMC4516	450-160	1	1	-	-	450	50,3	75	160	17,9	200	330
12HTRMC4518	450-180	1	1	-	-	450	50,3	75	180	20,1	210	350
12HTRMC4520	450-200	1	1	-	-	450	50,3	75	200	22,4	220	370
12HTRMC4522	450-225	1	1	-	-	450	50,3	75	225	25,2	230	395
12HTRMC4525	450-250	1	1	-	-	450	50,3	75	250	27,9	250	420
12HTRMC4528	450-280	1	1	-	-	450	50,3	75	280	31,3	250	450
12HTRMC4531	450-315	1	1	-	-	450	50,3	75	315	35,2	250	485
12HTRMC4535	450-355	1	1	-	-	450	50,3	75	355	39,7	250	525

Volgend / Suite

De afmetingen kunnen onderhevig zijn aan veranderingen. Les dimensions spécifiées peuvent subir des variations.

# STOMPLAS FITTINGS

## RACCORDS A SOUDER BOUT A BOUT



### REDUCTIE T-STUK 90° KORT

Gefabriceerde fitting voor stomplas met verlengd uiteinde  
Levering: 15 dagen na bestelling

Opmerking: Alle reductie T-stukken (kort) zoals onderaan opgelijst, kunnen op aanvraag voorzien worden van een lang uiteinde door toevoeging van stomplaspis (gefabriceerd overeenkomstig met de huidige normen).

### 90° PIECE EN T A 90° REDUITE A EXTREMITE COURTE

Raccord réalisé mécaniquement pour la soudure bout à bout.  
Livraison : 15 jours à compter de la commande

Note : Toutes les pièces en T à extrémité courte énumérées ci-après peuvent être fournies, sur demande, avec une extrémité longue en ajoutant un tube soudé bout à bout (article réalisé conformément aux normes en vigueur).

## PE100 SDR9 PFA/PN20

Code	Ø	Verpakking Emball.:	Hoeveelheid Qté /palette	Gewicht Poids kg/p.	Volume m <sup>3</sup> /p.	Dn1	S1	L1	Dn2	S2	L2	L
12HTRMC5011	500-110	1	1	-	-	500	55,8	100	110	12,3	170	330
12HTRMC5012	500-125	1	1	-	-	500	55,8	100	125	14	180	345
12HTRMC5014	500-140	1	1	-	-	500	55,8	100	140	15,7	190	360
12HTRMC5016	500-160	1	1	-	-	500	55,8	100	160	17,9	200	380
12HTRMC5018	500-180	1	1	-	-	500	55,8	100	180	20,1	210	400
12HTRMC5020	500-200	1	1	-	-	500	55,8	100	200	22,4	220	420
12HTRMC5022	500-225	1	1	-	-	500	55,8	100	225	25,2	230	445
12HTRMC5025	500-250	1	1	-	-	500	55,8	100	250	27,9	250	470
12HTRMC5028	500-280	1	1	-	-	500	55,8	100	280	31,3	250	500
12HTRMC5031	500-315	1	1	-	-	500	55,8	100	315	35,2	250	535
12HTRMC5035	500-355	1	1	-	-	500	55,8	100	355	39,7	250	575

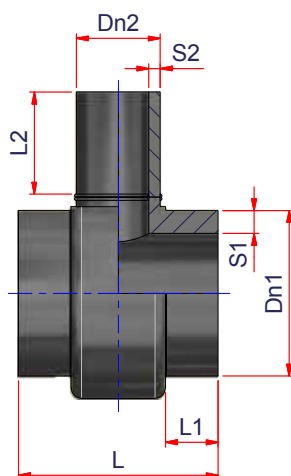
De afmetingen kunnen onderhevig zijn aan veranderingen. *Les dimensions spécifiées peuvent subir des variations.*





# STOMPLAS FITTINGS

## RACCORDS A SOUDER BOUT A BOUT



### REDUCTIE T-STUK 90° KORT

Gefabriceerde fitting voor stomplas met verlengd uiteinde  
 Levering: 15 dagen na bestelling

Opmerking: Alle reductie T-stukken (kort) zoals onderaan opgelijst, kunnen op aanvraag voorzien worden van een lang uiteinde door toevoeging van stomplaspasbuis (gefabriceerd overeenkomstig met de huidige normen).

### 90° PIECE EN T A 90° REDUITE A EXTREMITE COURTE

Raccord réalisé mécaniquement pour la soudure bout à bout.  
 Livraison : 15 jours à compter de la commande

Note : Toutes les pièces en T à extrémité courte énumérées ci-après peuvent être fournies, sur demande, avec une extrémité longue en ajoutant un tube soudé bout à bout (article réalisé conformément aux normes en vigueur).

## PE100 SDR7,4 PFA/PN25

Code	Ø	Verpakking Emball.:	Hoeveelheid Qté /palette	Gewicht Poids kg/p.	Volume m <sup>3</sup> /p.	Dn1	S1	L1	Dn2	S2	L2	L
12GTRMC2863	280-63	1	1	-	-	280	38,3	50	63	8,6	120	183
12GTRMC2875	280-75	1	1	-	-	280	38,3	50	75	10,3	130	195
12GTRMC2890	280-90	1	1	-	-	280	38,3	50	90	12,3	160	210
12GTRMC2811	280-110	1	1	-	-	280	38,3	50	110	15,1	170	230
12GTRMC2812	280-125	1	1	-	-	280	38,3	50	125	17,1	180	245
12GTRMC2814	280-140	1	1	-	-	280	38,3	50	140	19,2	190	260
12GTRMC2816	280-160	1	1	-	-	280	38,3	50	160	21,9	200	280
12GTRMC2818	280-180	1	1	-	-	280	38,3	50	180	24,6	210	300
12GTRMC2820	280-200	1	1	-	-	280	38,3	50	200	27,4	220	320
12GTRMC2822	280-225	1	1	-	-	280	38,3	50	225	30,8	230	345
12GTRMC3163	315-63					315	43,1	50	63	8,6	150	183
12GTRMC3175	315-75	1	1	-	-	315	43,1	50	75	10,3	130	195
12GTRMC3190	315-90	1	1	-	-	315	43,1	50	90	12,3	160	210
12GTRMC3111	315-110	1	1	-	-	315	43,1	50	110	15,1	170	230
12GTRMC3112	315-125	1	1	-	-	315	43,1	50	125	17,1	180	245
12GTRMC3114	315-140	1	1	-	-	315	43,1	50	140	19,2	190	260
12GTRMC3116	315-160	1	1	-	-	315	43,1	50	160	21,9	200	280
12GTRMC3118	315-180	1	1	-	-	315	43,1	50	180	24,6	210	300
12GTRMC3120	315-200	1	1	-	-	315	43,1	50	200	27,4	220	320
12GTRMC3122	315-225	1	1	-	-	315	43,1	50	225	30,8	230	345
12GTRMC3125	315-250	1	1	-	-	315	43,1	50	250	34,2	250	370
12GTRMC3590	355-90	1	1	-	-	355	48,5	75	90	12,3	160	260
12GTRMC3511	355-110	1	1	-	-	355	48,5	75	110	15,1	170	280
12GTRMC3512	355-125	1	1	-	-	355	48,5	75	125	17,1	180	295
12GTRMC3514	355-140	1	1	-	-	355	48,5	75	140	19,2	190	310
12GTRMC3516	355-160	1	1	-	-	355	48,5	75	160	21,9	200	330

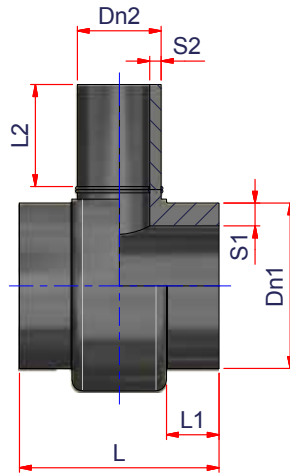
Volgend / Suite

De afmetingen kunnen onderhevig zijn aan veranderingen. Les dimensions spécifiées peuvent subir des variations.



# STOMPLAS FITTINGS

## RACCORDS A SOUDER BOUT A BOUT



### REDUCTIE T-STUK 90° KORT

Gefabriceerde fitting voor stomplas met verlengd uiteinde  
Levering: 15 dagen na bestelling

Opmerking: Alle reductie T-stukken (kort) zoals onderaan opgelijst, kunnen op aanvraag voorzien worden van een lang uiteinde door toevoeging van stomplaspas (gefabriceerd overeenkomstig met de huidige normen).

### 90°90° PIECE EN T A 90° REDUITE A EXTREMITE COURTE

Raccord réalisé mécaniquement pour la soudure bout à bout.  
Livraison : 15 jours à compter de la commande

Note : Toutes les pièces en T à extrémité courte énumérées ci-après peuvent être fournies, sur demande, avec une extrémité longue en ajoutant un tube soudé bout à bout (article réalisé conformément aux normes en vigueur).

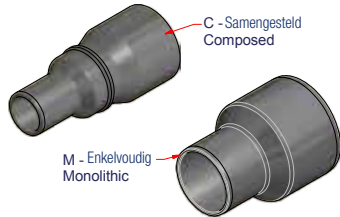
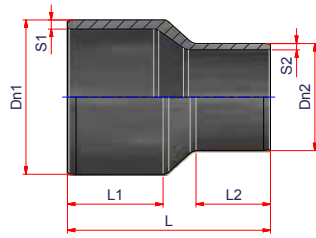
## PE100 SDR7,4 PFA/PN25

Code	∅	Verpakking Emball.:	Hoeveelheid Qté /palette	Gewicht Poids kg/p.	Volume m³/p.	Dn1	S1	L1	Dn2	S2	L2	L
12GTRMC3518	355-180	1	1	-	-	355	48,5	75	180	24,6	210	350
12GTRMC3520	355-200	1	1	-	-	355	48,5	75	200	27,4	220	370
12GTRMC3522	355-225	1	1	-	-	355	48,5	75	225	30,8	230	395
12GTRMC3525	355-250	1	1	-	-	355	48,5	75	250	34,2	250	420
12GTRMC4011	400-110	1	1	-	-	400	54,7	75	110	15,1	170	280
12GTRMC4012	400-125	1	1	-	-	400	54,7	75	125	17,1	180	295
12GTRMC4014	400-140	1	1	-	-	400	54,7	75	140	19,2	190	310
12GTRMC4016	400-160	1	1	-	-	400	54,7	75	160	21,9	200	330
12GTRMC4018	400-180	1	1	-	-	400	54,7	75	180	24,6	210	350
12GTRMC4020	400-200	1	1	-	-	400	54,7	75	200	27,4	220	370
12GTRMC4022	400-225	1	1	-	-	400	54,7	75	225	30,8	230	395
12GTRMC4025	400-250	1	1	-	-	400	54,7	75	250	34,2	250	420
12GTRMC4028	400-280	1	1	-	-	400	54,7	75	280	38,3	250	450
12GTRMC4031	400-315	1	1	-	-	400	54,7	75	315	43,1	250	485
12GTRMC4511	450-110	1	1	-	-	450	61,5	75	110	15,1	170	280
12GTRMC4512	450-125	1	1	-	-	450	61,5	75	125	17,1	180	295
12GTRMC4514	450-140	1	1	-	-	450	61,5	75	140	19,2	190	310
12GTRMC4516	450-160	1	1	-	-	450	61,5	75	160	21,9	200	330
12GTRMC4518	450-180	1	1	-	-	450	61,5	75	180	24,6	210	350
12GTRMC4520	450-200	1	1	-	-	450	61,5	75	200	27,4	220	370
12GTRMC4522	450-225	1	1	-	-	450	61,5	75	225	30,8	230	395
12GTRMC4525	450-250	1	1	-	-	450	61,5	75	250	34,2	250	420
12GTRMC4528	450-280	1	1	-	-	450	61,5	75	280	38,3	250	450
12GTRMC4531	450-315	1	1	-	-	450	61,5	75	315	43,1	250	485
12GTRMC4535	450-355	1	1	-	-	450	61,5	75	355	48,5	250	530

De afmetingen kunnen onderhevig zijn aan veranderingen. *Les dimensions spécifiées peuvent subir des variations.*

# STOMPLAS FITTINGS

## RACCORDS A SOUDER BOUT A BOUT



### REDUCTIE LANG UITEINDE

Afhankelijk van de voorraad, kan de fitting gegoten (enkel stuk) of samengesteld (gegoten T-stuk + reductie) geleverd worden. De afbeeldingen tonen mogelijke oplossingen. Het bedrijf behoudt zich het recht om een gegoten of samengestelde fitting te leveren afhankelijk van interne vereisten.

### REDUCTEUR LONGUE EXTREMITE

Suivant la disponibilité en stock, le raccord peut être fourni embouti (monolithique) ou composé (pièce en T emboutie + réduction avec extrémité). Le dessin illustre différentes solutions possibles. La société se réserve la faculté de fournir le raccord dans la version monolithique ou composée, en fonction des exigences internes.

## PE100 SDR17 PFA/PN10

Code	Ø	Verpakking Emball.:	Hoeveelheid Qté /palette	Gewicht Poids kg/p.	Volume m <sup>3</sup> /p.	Dn1	S1	L1	Dn2	S2	L2	L
12DRD7563	75-63	14	672	0,157	0,0012	75	4,5	66	63	3,8	44	140
12DRD9050	90-50	12	576	0,208	0,0014	90	5,4	73	50	3	58	151
12DRD9063	90-63	12	576	0,225	0,0014	90	5,4	73	63	3,8	55	148
12DRD9075	90-75	9	432	0,356	0,0019	90	5,4	78	75	4,5	72	174
12DRD1163	110-63	6	288	0,360	0,0028	110	6,6	84	63	3,8	63	171
12DRD1175	110-75	6	288	0,400	0,0028	110	6,6	86	75	4,5	57	183
12DRD1190	110-90	6	288	0,338	0,0028	110	6,6	76	90	5,4	68	171
12DRD1263	125-63	30	360	0,433	0,0027	125	7,4	87	63	3,8	55	183
12DRD1275	125-75	18	216	0,456	0,0044	125	7,4	90	75	4,5	60	195
12DRD1290	125-90	30	360	0,483	0,0027	125	7,4	85	90	5,4	69	183
12DRD1211	125-110	20	240	0,450	0,0040	125	7,4	88	110	6,6	75	185
12DRD1490	140-90	20	240	0,690	0,0040	140	8,3	102	90	5,4	90	220
12DRD1411	140-110	16	192	0,713	0,0050	140	8,3	95	110	6,6	85	205
12DRD1412	140-125	15	180	0,760	0,0053	140	8,3	92	125	7,4	90	205
12DRD1690	160-90	12	144	0,917	0,0067	160	9,5	105	90	5,4	90	225
12DRD1611	160-110	12	144	0,967	0,0067	160	9,5	103	110	6,6	88	215
12DRD1612	160-125	12	144	0,996	0,0067	160	9,5	102	125	7,4	91	214
12DRD1614	160-140	8	96	1,075	0,0160	160	9,5	100	140	8,3	94	212
12DRD1890	180-90	24	96	1,367	0,0090	180	10,7	107	90	5,4	90	-
12DRD1812	180-125	30	120	1,267	0,0072	180	10,7	112	125	7,4	90	242
12DRD1814	180-140	-	-	1,200	-	180	10,7	100	140	8,3	82	218
12DRD1816	180-160	20	80	1,460	0,0108	180	10,7	107	160	9,5	100	222
12DRD2014	200-140	6	72	1,517	0,0133	200	11,9	110	140	8,3	100	240
12DRD2016	200-160	18	72	1,633	0,0120	200	11,9	100,5	160	9,5	94	237,5
12DRD2018	200-180	12	48	2,133	0,0180	200	11,9	113,5	180	10,7	108,5	235
12DRD2216	225-160	16	64	2,181	0,0135	225	13,4	122	160	9,5	100	252
12DRD2218	225-180	16	64	2,263	0,0135	225	13,4	122	180	10,7	107	252

De afmetingen kunnen onderhevig zijn aan veranderingen. Les dimensions spécifiées peuvent subir des variations.

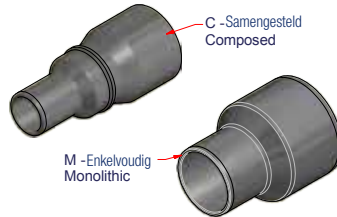
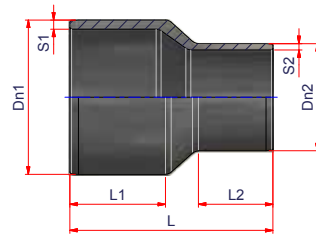
Segue / suite





# STOMPLAS FITTINGS

## RACCORDS A SOUDER BOUT A BOUT



### REDUCTIE LANG UITEINDE

Afhankelijk van de voorraad, kan de fitting gegoten (enkel stuk) of samengesteld (gegoten T-stuk + reductie) geleverd worden. De afbeeldingen tonen mogelijke oplossingen. Het bedrijf behoudt zich het recht om een gegoten of samengestelde fitting te leveren afhankelijk van interne vereisten.

### REDUCTEUR LONGUE EXTREMITÉ

Suivant la disponibilité en stock, le raccord peut être fourni embouti (monolithique) ou composé (pièce en T emboutie + réduction avec extrémité). Le dessin illustre différentes solutions possibles. La société se réserve la faculté de fournir le raccord dans la version monolithique ou composée, en fonction des exigences internes.

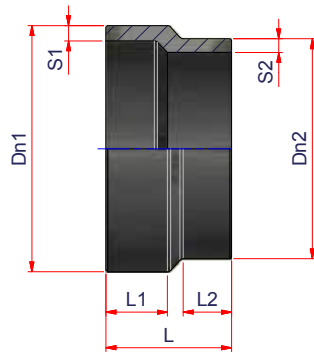
## PE100 SDR17 PFA/PN10

Code	Ø	Verpakking Emball.:	Hoeveelheid Qté /palette	Gewicht Poids kg/p.	Volume m <sup>3</sup> /p.	Dn1	S1	L1	Dn2	S2	L2	L
12DRD2220	225-200	12	48	2,417	0,0180	225	13,4	121	200	11,9	113	255
12DRD2518	250-180	12	48	3,166	0,0180	250	14,8	130	180	10,7	105	280
12DRD2520	250-200	8	32	4,563	0,0270	250	14,8	130	200	11,9	115	280
12DRD2522	250-225	6	24	4,867	0,0360	250	14,8	130	225	13,4	121	268
12DRD2820	280-200	6	24	4,233	0,0360	280	16,6	142	200	11,9	115	292
12DRD2822	280-225	5	20	5,960	0,0432	280	16,6	142	225	13,4	123	295
12DRD2825	280-250	5	20	5,840	0,0432	280	16,6	140	250	14,8	130	287
12DRD3122	315-225	4	16	5,250	0,0540	315	18,7	152	225	13,4	122	305
12DRD3125	315-250	9	18	5,600	0,0565	315	18,7	152	250	14,8	131	305
12DRD3128	315-280	6	12	6,133	0,0848	315	18,7	152	280	16,6	141	315
12DRD3525	355-250	6	12	10,317	0,0848	355	21,1	170	250	14,8	132	358
12DRD3528	355-280	6	12	10,717	0,0848	355	21,1	170	280	16,6	142	-
12DRD3531	355-315	6	12	11,917	0,5088	355	21,1	170	315	18,7	155	-
12DRD4028	400-280	6	12	13,000	0,0848	400	23,7	187	280	16,6	153	450
12DRD4031	400-315	4	8	15,375	0,1272	400	23,7	185	315	18,7	160	400
12DRD4035	400-355	12	12	12,083	0,0760	400	23,7	185	355	21,1	170	400

De afmetingen kunnen onderhevig zijn aan veranderingen. *Les dimensions spécifiées peuvent subir des variations.*

# STOMPLAS FITTINGS

## RACCORDS A SOUDER BOUT A BOUT



### REDUCTIE KORT UITEINDE

Levering: 15 dagen na bestelling

### REDUCTEUR EXTREMITÉ COURTE

Livraison : 15 jours à compter de la commande

## PE100 SDR17 PFA/PN10

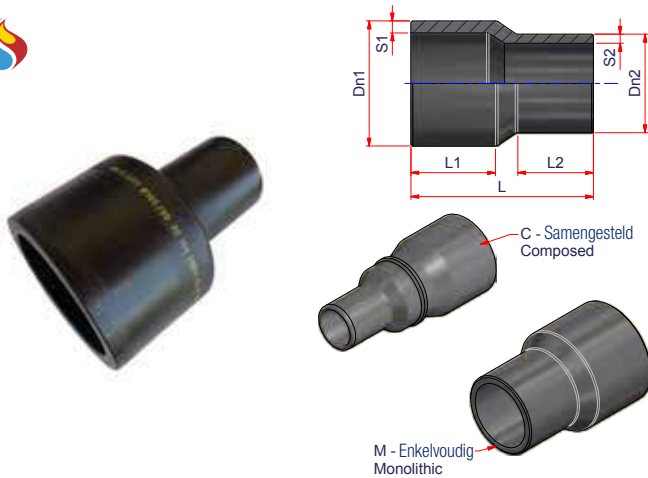
Code	∅	Verpakking Emball.:	Hoeveelheid Qté /palette	Gewicht Poids kg/p.	Volume m <sup>3</sup> /p.	Dn1	S1	L1	Dn2	S2	L2	L
12DRDC2016	200-160	-	-	-	-	200	11,9	50	160	9,5	40	120
12DRDC2018	200-180	-	-	-	-	200	11,9	50	180	10,7	45	120
12DRDC2216	225-160	-	-	-	-	225	13,4	55	160	9,5	40	140
12DRDC2218	225-180	-	-	-	-	225	13,4	55	180	10,7	45	140
12DRDC2220	225-200	-	-	-	-	225	13,4	55	200	11,9	50	140
12DRDC2518	250-180	-	-	-	-	250	14,8	64	180	10,7	51	158
12DRDC2520	250-200	7	84	1,614	0,0114	250	14,8	60	200	11,9	58	147
12DRDC2522	250-225	18	72	1,611	0,0120	250	14,8	70	225	13,4	55	143
12DRDC2820	280-200	20	80	2,190	0,0108	280	16,6	80	200	11,9	35	145
12DRDC2822	280-225	15	60	2,150	0,0144	280	16,6	65	225	13,4	50	150
12DRDC2825	280-250	10	40	1,800	0,0216	280	16,6	70	250	14,8	55	143
12DRDC3122	315-225	16	64	3,450	0,0135	315	18,8	60	225	13,4	41	137
12DRDC3125	315-250	6	72	2,767	0,0133	315	18,8	48	250	14,8	31	125
12DRDC3128	315-280	12	48	2,208	0,0180	315	18,8	53	280	16,6	37	120
12DRDC3525	355-250	10	40	3,970	0,0216	355	21,1	50	250	14,8	36	134
12DRDC3528	355-280	10	40	3,050	0,0216	355	21,1	46	280	16,6	45	128
12DRDC3531	355-315	8	32	2,813	0,0270	355	21,1	45	315	18,8	40	110
12DRDC4028	400-280	-	-	-	-	400	23,7	40	280	16,6	50	130
12DRDC4031	400-315	12	24	6,158	0,0424	400	23,7	55	315	18,8	45	128
12DRDC4035	400-355	8	32	4,813	0,0270	400	23,7	50	355	21,1	54	135
12DRDC4531	450-315	-	-	-	-	450	26,7	73	315	18,8	37	145
12DRDC4535	450-355	-	-	-	-	450	26,7	40	355	21,1	50	130
12DRDC4540	450-400	9	18	6,600	0,0565	450	26,7	50	400	23,7	45	120
12DRDC5035	500-355	-	-	-	-	500	29,7	40	355	21,1	45	130
12DRDC5040	500-400	-	-	-	-	500	29,7	91	400	23,7	50	160
12DRDC5045	500-450	10	20	8,840	0,0509	500	29,7	97	450	26,7	45	159
12DRDC5640	560-400	-	-	-	-	560	33,2	71	400	23,7	40	155
12DRDC5645	560-450	-	-	-	-	560	33,2	80	450	26,7	30	153
12DRDC5650	560-500	-	-	-	-	560	33,2	80	500	29,7	35	153
12DRDC6345	630-450	-	-	-	-	630	37,4	80	450	26,7	40	150
12DRDC6350	630-500	-	-	-	-	630	37,4	80	500	29,7	40	155
12DRDC6356	630-560	-	-	-	-	630	37,4	80	560	33,2	40	155

De afmetingen kunnen onderhevig zijn aan veranderingen. *Les dimensions spécifiées peuvent subir des variations.*



# STOMPLAS FITTINGS

## RACCORDS A SOUDER BOUT A BOUT



### REDUCTIE LANG UITEINDE

Afhankelijk van de voorraad, kan de fitting gegoten (enkel stuk) of samengesteld (gegoten T-stuk + reductie) geleverd worden. De afbeeldingen tonen mogelijke oplossingen. Het bedrijf behoudt zich het recht om een gegoten of samengestelde fitting te leveren afhankelijk van interne vereisten.

### REDUCTEUR LONGUE EXTREMITE

Suivant la disponibilité en stock, le raccord peut être fourni embouti (monolithique) ou composé (pièce en T emboutie + réduction avec extrémité). Le dessin illustre différentes solutions possibles. La société se réserve la faculté de fournir le raccord dans la version monolithique ou composée, en fonction des exigences internes.

## PE100 SDR11 PFA/PN16

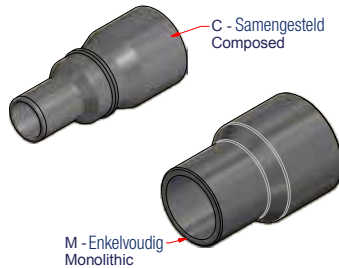
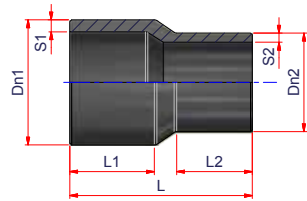
Code	Ø	Verpakking Emball.:	Hoeveelheid Qté /palette	Gewicht Poids kg/p.	Volume m <sup>3</sup> /p.	Dn1	S1	L1	Dn2	S2	L2	L
12ERD3225	32-25	30	7,560	0,022	0,0001	32	3	45	25	3	35	88
12ERD4025	40-25	54	4,752	0,039	0,0002	40	3,7	50	25	3	45	100
12ERD4032	40-32	60	5,280	0,042	0,0001	40	3,7	49	32	3	43	100
12ERD5025	50-25	30	2,640	0,063	0,0003	50	4,6	55	25	3	45	110
12ERD5032	50-32	60	2,880	0,063	0,0003	50	4,6	57	32	3	41	113
12ERD5040	50-40	30	2,640	0,083	0,0003	50	4,6	57	40	3,7	49	110
12ERD6325	63-25	18	1,584	0,111	0,0005	63	5,8	65	25	3	45	133
12ERD6332	63-32	30	1,440	0,113	0,0006	63	5,8	57	32	3	44	129
12ERD6340	63-40	16	1,408	0,094	0,0005	63	5,8	57,5	40	3,7	47	122
12ERD6350	63-50	16	1,408	0,125	0,0005	63	5,8	60	50	4,6	54	139
12ERD7532	75-32	10	1,056	0,179	0,0007	75	6,8	74	32	3	50	150
12ERD7540	75-40	20	960	0,160	0,0008	75	6,8	64	40	3,7	51	140
12ERD7550	75-50	16	768	0,194	0,0011	75	6,8	64	50	4,6	48	140
12ERD7563	75-63	14	672	0,221	0,0012	75	6,8	66	63	5,8	44	140
12ERD9050	90-50	12	576	0,267	0,0014	90	8,2	73	50	4,6	58	151
12ERD9063	90-63	12	576	0,329	0,0014	90	8,2	73	63	5,8	55	148
12ERD9075	90-75	9	432	0,400	0,0019	90	8,2	78	75	6,8	72	174
12ERD1150	110-50	6	288	0,467	0,0028	110	10	90	50	4,6	55	178
12ERD1163	110-63	6	288	0,475	0,0028	110	10	85	63	5,8	64	175
12ERD1175	110-75	6	288	0,517	0,0028	110	10	86	75	6,8	57	183
12ERD1190	110-90	6	288	0,525	0,0028	110	10	76	90	8,2	68	171
12ERD1263	125-63	24	288	0,567	0,0033	125	11,4	87	63	5,8	55	185
12ERD1275	125-75	20	240	0,650	0,0040	125	11,4	90	75	6,8	60	195
12ERD1290	125-90	26	312	0,469	0,0031	125	11,4	85	90	8,2	69	183
12ERD1211	125-110	20	240	0,730	0,0040	125	11,4	89	110	10	80	185
12ERD1490	140-90	16	192	0,963	0,0050	140	12,7	102	90	8,2	90	220
12ERD1411	140-110	16	192	0,947	0,0050	140	12,7	95	110	10	85	205
12ERD1412	140-125	15	180	1,053	0,0053	140	12,7	92	125	11,4	90	205

Volgend / Suite

De afmetingen kunnen onderhevig zijn aan veranderingen. Les dimensions spécifiées peuvent subir des variations.

# STOMPLAS FITTINGS

## RACCORDS A SOUDER BOUT A BOUT



### REDUCTIE LANG UITEINDE

Afhankelijk van de voorraad, kan de fitting gegoten (enkel stuk) of samengesteld (gegoten T-stuk + reductie) geleverd worden. De afbeeldingen tonen mogelijke oplossingen. Het bedrijf behoudt zich het recht om een gegoten of samengestelde fitting te leveren afhankelijk van interne vereisten.

### REDUCTEUR LONGUE EXTREMITE

Suivant la disponibilité en stock, le raccord peut être fourni embouti (monolithique) ou composé (pièce en T emboutie + réduction avec extrémité). Le dessin illustre différentes solutions possibles. La société se réserve la faculté de fournir le raccord dans la version monolithique ou composée, en fonction des exigences internes.

## PE100 SDR11 PFA/PN16

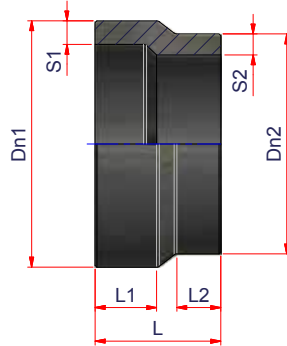
Code	Ø	Verpakking Emball.:	Hoeveelheid Qté /palette	Gewicht Poids kg/p.	Volume m³/p.	Dn1	S1	L1	Dn2	S2	L2	L
12ERD1690	160-90	12	144	1,250	0,0067	160	14,6	108	90	8,2	90	230
12ERD1611	160-110	12	144	1,275	0,0067	160	14,6	103	110	10	88	215
12ERD1612	160-125	12	144	1,292	0,0067	160	14,6	102	125	11,4	91	214
12ERD1614	160-140	10	120	1,420	0,0080	160	14,6	100	140	12,7	94	212
12ERD1812	180-125	24	96	1,721	0,0090	180	16,4	107	125	11,4	90	218
12ERD1814	180-140	10	120	1,580	0,0080	180	16,4	100	140	12,7	82	-
12ERD1816	180-160	22	88	1,641	0,0098	180	16,4	107	160	14,6	100	222
12ERD2014	200-140	16	64	2,219	0,0135	200	18,2	110	140	12,7	100	240
12ERD2016	200-160	18	72	2,361	0,0120	200	18,2	118	160	14,6	101	240
12ERD2018	200-180	12	48	2,517	0,0180	200	18,2	113,5	180	16,4	108,5	237
12ERD2216	225-160	16	64	3,100	0,0135	225	20,5	122	160	14,6	100	252
12ERD2218	225-180	12	48	3,246	0,0180	225	20,5	122	180	16,4	107	252
12ERD2220	225-200	12	48	3,417	0,0180	225	20,5	121	200	18,2	113	255
12ERD2518	250-180	8	32	4,700	0,0270	250	22,7	130	180	16,4	105	280
12ERD2520	250-200	8	32	4,563	0,0270	250	22,7	130	200	18,2	115	280
12ERD2522	250-225	6	24	4,633	0,0360	250	22,7	125	225	20,5	120	255
12ERD2820	280-200	6	24	6,233	0,0360	280	25,4	142	200	18,2	115	292
12ERD2822	280-225	5	20	5,840	0,0432	280	25,4	142	225	20,5	123	295
12ERD2825	280-250	5	20	7,300	0,0432	280	25,4	140	250	22,7	130	287
12ERD3122	315-225	9	18	7,444	0,0565	315	28,6	152	225	20,5	122	305
12ERD3125	315-250	9	18	7,667	0,0565	315	28,6	152	250	22,7	131	305
12ERD3128	315-280	9	18	8,156	0,0565	315	28,6	152	280	25,4	141	315
12ERD3525	350-250	6	12	11,558	0,0848	355	32,3	172	250	22,7	146	-
12ERD3528	350-280	6	12	12,658	0,0848	355	32,3	170	280	25,4	142	358
12ERD3531	350-315	6	12	11,917	0,0848	355	32,3	170	315	28,6	155	360
12ERD4028	400-280	6	12	15,833	0,0848	400	36,4	185	280	25,4	153	450
12ERD4031	400-315	6	12	16,667	0,0848	400	36,4	185	315	28,6	160	400
12ERD4035	400-355	6	12	18,175	0,0848	400	36,4	185	355	32,3	170	400

De afmetingen kunnen onderhevig zijn aan veranderingen. Les dimensions spécifiées peuvent subir des variations.



# STOMPLAS FITTINGS

## RACCORDS A SOUDER BOUT A BOUT



### REDUCTIE KORT UITEINDE

Levering: 15 dagen na bestelling

### REDUCTEUR EXTREMITÉ COURTE

Livraison : 15 jours à compter de la commande

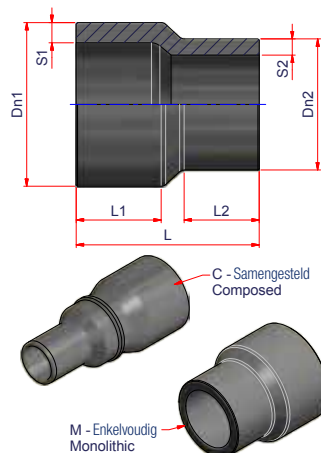
### PE100 SDR11 PFA/PN16

Code	Ø	Verpakking Emball.:	Hoeveelheid Qté /palette	Gewicht Poids kg/p.	Volume m³/p.	Dn1	S1	L1	Dn2	S2	L2	L
12ERDC2016	200-160	-	-	-	-	200	18,2	50	160	14,6	40	120
12ERDC2018	200-180	-	-	-	-	200	18,2	50	180	16,4	45	120
12ERDC2216	225-160	24	96	1,792	0,0090	225	20,5	75	160	14,6	75	160
12ERDC2218	225-180	9	108	1,556	0,0089	225	20,5	50	180	16,4	45	120
12ERDC2220	225-200	-	-	-	-	225	20,5	75	200	18,2	75	160
12ERDC2518	250-180	8	96	1,938	0,0010	250	22,7	55	180	16,4	50	158
12ERDC2520	250-200	18	72	2,303	0,0120	250	22,7	60	200	18,2	58	147
12ERDC2522	250-225	12	48	2,350	0,0180	250	22,7	70	225	20,5	55	143
12ERDC2822	280-225	-	-	-	-	280	25,4	65	225	20,5	50	150
12ERDC2825	280-250	10	40	3,150	0,0216	280	25,4	70	250	22,7	50	143
12ERDC3122	315-225	12	48	4,071	0,0180	315	28,6	60	225	20,5	41	137
12ERDC3125	315-250	12	48	3,850	0,0180	315	28,6	45	250	22,7	31	125
12ERDC3128	315-280	-	-	-	-	315	28,6	53	280	25,4	37	120
12ERDC3525	355-250	12	24	5,829	0,0424	355	32,2	50	250	22,7	36	134
12ERDC3528	355-280	10	40	3,955	0,0216	355	32,2	46	280	25,4	45	128
12ERDC3531	355-315	18	36	5,606	0,0283	355	32,2	45	315	28,6	40	110
12ERDC4028	400-280	-	-	-	-	400	36,4	40	280	25,4	50	130
12ERDC4031	400-315	12	24	5,746	0,0424	400	36,4	55	315	28,6	45	128
12ERDC4035	400-355	8	32	5,490	0,0270	400	36,4	50	355	32,3	54	135
12ERDC4531	450-315	-	-	-	-	450	40,9	73	315	28,6	37	145
12ERDC4535	450-355	-	-	-	-	450	40,9	40	355	32,3	50	130
12ERDC4540	450-400	-	-	-	-	450	40,9	50	400	36,4	45	120
12ERDC5035	500-355	-	-	-	-	500	45,5	40	355	32,3	45	130
12ERDC5040	500-400	10	20	11,150	0,0509	500	45,5	91	400	36,4	50	160
12ERDC5045	500-450	-	-	-	-	500	45,5	97	450	40,9	45	159
12ERDC5640	560-400	-	-	-	-	560	50,9	71	400	36,4	40	155
12ERDC5645	560-450	-	-	-	-	560	50,9	80	450	40,9	30	153
12ERDC5650	560-500	-	-	-	-	560	50,9	80	500	45,5	35	153
12ERDC6345	630-450	-	-	-	-	630	57,3	80	450	40,9	40	150
12ERDC6350	630-500	-	-	-	-	630	57,3	80	500	45,5	40	155
12ERDC6356	630-560	-	-	-	-	630	57,3	80	560	50,9	40	155

De afmetingen kunnen onderhevig zijn aan veranderingen. *Les dimensions spécifiées peuvent subir des variations.*

# STOMPLAS FITTINGS

## RACCORDS A SOUDER BOUT A BOUT



### REDUCTIE LANG UITEINDE

Afhankelijk van de voorraad, kan de fitting gegoten (enkel stuk) of samengesteld (gegoten T-stuk + reductie) geleverd worden. De afbeeldingen tonen mogelijke oplossingen. Het bedrijf behoudt zich het recht om een gegoten of samengestelde fitting te leveren afhankelijk van interne vereisten.

### REDUCTEUR LONGUE EXTREMITE

Suivant la disponibilité en stock, le raccord peut être fourni embouti (monolithique) ou composé (pièce en T emboutie + réduction avec extrémité). Le dessin illustre différentes solutions possibles. La société se réserve la faculté de fournir le raccord dans la version monolithique ou composée, en fonction des exigences internes.

## PE100 SDR9 PFA/PN20

Code	Ø	Verpakking Emball.:	Hoeveelheid Qté /palette	Gewicht Poids kg/p.	Volume m <sup>3</sup> /p.	Dn1	S1	L1	Dn2	S2	L2	L
12HRD6332	63-32	-	-	-	-	63	7,1	50	32			
12HRD7563	75-63	-	-	-	-	75	8,4	66	63	7,1	44	140
12HRD9050	90-50	-	-	-	-	90	10,1	73	50	5,6	58	151
12HRD9063	90-63	-	-	-	-	90	10,1	73	63	7,1	55	148
12HRD9075	90-75	-	-	-	-	90	10,1	78	75	8,4	72	174
12HRD1163	110-63	-	-	-	-	110	12,3	85	63	7,1	64	175
12HRD1175	110-75	-	-	-	-	110	12,3	86	75	8,4	57	183
12HRD1190	110-90	-	-	-	-	110	12,3	76	90	10,1	68	171
12HRD1263	125-63	-	-	-	-	125	14,0	87	63	7,1	55	185
12HRD1275	125-75	-	-	-	-	125	14,0	90	75	8,4	60	195
12HRD1290	125-90	-	-	-	-	125	14,0	85	90	10,1	69	183
12HRD1211	125-110	-	-	-	-	125	14,0	89	110	12,3	80	185
12HRD1490	140-90	-	-	-	-	140	15,7	102	90	10,1	90	220
12HRD1411	140-110	-	-	-	-	140	15,7	95	110	12,3	85	207
12HRD1412	140-125	-	-	-	-	140	15,7	92	125	14	90	205
12HRD1690	160-90	-	-	-	-	160	17,9	180	90	10,1	90	230
12HRD1611	160-110	-	-	-	-	160	17,9	103	110	12,3	88	226
12HRD1612	160-125	-	-	-	-	160	17,9	102	125	14	91	226
12HRD1614	160-140	-	-	-	-	160	17,9	100	140	15,7	94	212
12HRD1812	180-125	-	-	-	-	180	20,1	107	125	14	90	242
12HRD1814	180-140	-	-	-	-	180	20,1	100	140	15,7	82	218
12HRD1816	180-160	-	-	-	-	180	20,1	107	160	17,9	100	222
12HRD2014	200-140	-	-	-	-	200	22,4	110	140	15,7	100	240
12HRD2016	200-160	-	-	-	-	200	22,4	118	160	17,9	101	237
12HRD2018	200-180	-	-	-	-	200	22,4	113,5	180	20,1	108,5	235
12HRD2216	225-160	-	-	-	-	225	25,2	122	160	17,9	100	252
12HRD2218	225-180	-	-	-	-	225	25,2	122	180	20,1	180	107
12HRD2220	225-200	-	-	-	-	225	25,2	121	200	22,4	113	255

Volgend / Suite

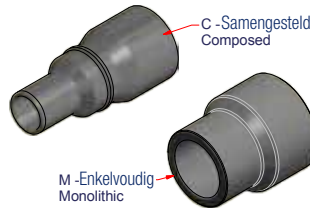
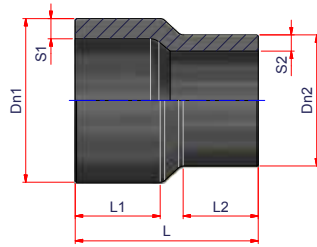
De afmetingen kunnen onderhevig zijn aan veranderingen. Les dimensions spécifiées peuvent subir des variations.





# STOMPLAS FITTINGS

## RACCORDS A SOUDER BOUT A BOUT



### REDUCTIE LANG UITEINDE

Afhankelijk van de voorraad, kan de fitting gegoten (enkel stuk) of samengesteld (gegoten T-stuk + reductie) geleverd worden. De afbeeldingen tonen mogelijke oplossingen. Het bedrijf behoudt zich het recht om een gegoten of samengestelde fitting te leveren afhankelijk van interne vereisten.

### REDUCTEUR LONGUE EXTREMITÉ

Suivant la disponibilité en stock, le raccord peut être fourni embouti (monolithique) ou composé (pièce en T emboutie + réduction avec extrémité). Le dessin illustre différentes solutions possibles. La société se réserve la faculté de fournir le raccord dans la version monolithique ou composée, en fonction des exigences internes.

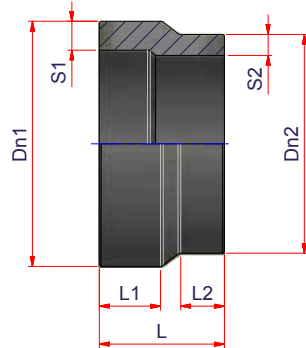
## PE100 SDR9 PFA/PN20

Code	Ø	Verpakking Emball.:	Hoeveelheid Qté /palette	Gewicht Poids kg/p.	Volume m <sup>3</sup> /p.	Dn1	S1	L1	Dn2	S2	L2	L
12HRD2518	250-180	-	-	-	-	250	27,9	130	180	20,1	105	280
12HRD2520	250-200	-	-	-	-	250	27,9	130	200	22,4	115	280
12HRD2522	250-225	-	-	-	-	250	27,9	131	225	25,2	122	280
12HRD2820	280-200	-	-	-	-	280	31,3	142	200	22,4	115	292
12HRD2822	280-225	-	-	-	-	280	31,3	142	225	25,2	123	295
12HRD2825	280-250	-	-	-	-	280	31,3	140	250	27,9	130	287
12HRD3125	315-250	-	-	-	-	315	35,2	152	250	27,9	131	305
12HRD3128	315-280	-	-	-	-	315	35,2	152	280	31,3	141	315
12HRD3528	355-280	-	-	-	-	355	39,7	170	280	31,3	142	358
12HRD3531	355-315	-	-	-	-	355	39,7	170	315	35,2	155	-
12HRD4031	400-315	4	8	28,750	0,1272	400	44,7	190	315	35,2	160	573
12HRD4035	400-355	-	-	-	-	400	44,7	185	355	39,7	170	400

De afmetingen kunnen onderhevig zijn aan veranderingen. *Les dimensions spécifiées peuvent subir des variations.*

# STOMPLAS FITTINGS

## RACCORDS A SOUDER BOUT A BOUT



### REDUCTIE KORT UITEINDE

Levering: 15 dagen na bestelling

### REDUCTEUR EXTREMITE COURTE

Livraison : 15 jours à compter de la commande

### PE100 SDR9 PFA/PN20

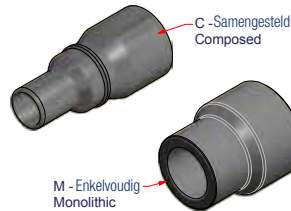
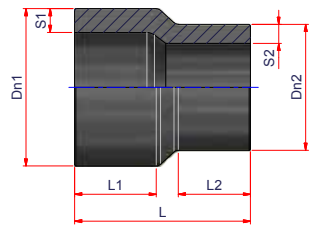
Code	Ø	Verpakking Emball.:	Hoeveelheid Qté /palette	Gewicht Poids kg/p.	Volume m <sup>3</sup> /p.	Dn1	S1	L1	Dn2	S2	L2	L
12HRDC2016	200-160	-	-	-	-	200	22,4	50	160	17,9	40	120
12HRDC2018	200-180	-	-	-	-	200	22,4	50	180	20,1	45	120
12HRDC2216	225-160	-	-	-	-	225	25,2	75	160	17,9	75	160
12HRDC2218	225-180	-	-	-	-	225	25,2	75	180	20,1	75	160
12HRDC2220	225-200	-	-	-	-	225	25,2	75	200	22,4	75	160
12HRDC2518	250-180	-	-	-	-	250	27,9	64	180	20,1	51	158
12HRDC2520	250-200	-	-	-	-	250	27,9	60	200	22,4	58	147
12HRDC2522	250-225	-	-	-	-	250	27,9	70	225	25,2	55	143
12HRDC2820	280-200	-	-	-	-	280	31,3	80	200	22,4	35	145
12HRDC2822	280-225	-	-	-	-	280	31,3	65	225	25,2	50	150
12HRDC2825	280-250	-	-	-	-	280	31,3	70	250	27,9	50	143
12HRDC3122	315-225	-	-	-	-	315	35,2	60	225	25,2	41	137
12HRDC3125	315-250	-	-	-	-	315	35,2	45	250	27,9	31	125
12HRDC3128	315-280	-	-	-	-	315	35,2	53	280	31,3	37	120
12HRDC3525	355-250	-	-	-	-	355	39,7	50	250	27,9	36	134
12HRDC3528	355-280	-	-	-	-	355	39,7	46	280	31,3	45	128
12HRDC3531	355-315	-	-	-	-	355	39,7	45	315	35,2	40	110
12HRDC4028	400-280	-	-	-	-	400	44,7	40	280	31,3	50	130
12HRDC4031	400-315	-	-	-	-	400	44,7	49	315	35,2	41	128
12HRDC4035	400-355	-	-	-	-	400	44,7	50	355	39,7	54	135
12HRDC4531	450-315	-	-	-	-	450	50,3	73	315	35,2	37	145
12HRDC4535	450-355	-	-	-	-	450	50,3	40	355	39,7	50	130
13HRDC4540	450-400	-	-	-	-	450	50,3	50	400	44,7	45	120
12HRDC5035	500-355	-	-	-	-	500	55,3	40	355	39,7	45	130
12HRDC5045	500-450	-	-	-	-	500	55,3	97	450	50,3	45	159

De afmetingen kunnen onderhevig zijn aan veranderingen. *Les dimensions spécifiées peuvent subir des variations.*



# STOMPLAS FITTINGS

## RACCORDS A SOUDER BOUT A BOUT



### REDUCTIE LANG UITEINDE

Afhankelijk van de voorraad, kan de fitting gegoten (enkel stuk) of samengesteld (gegoten T-stuk + reductie) geleverd worden. De afbeeldingen tonen mogelijke oplossingen. Het bedrijf behoudt zich het recht om een gegoten of samengestelde fitting te leveren afhankelijk van interne vereisten.

### REDUCTEUR LONGUE EXTREMITÉ

Suivant la disponibilité en stock, le raccord peut être fourni embouti (monolithique) ou composé (pièce en T emboutie + réduction avec extrémité). Le dessin illustre différentes solutions possibles. La société se réserve la faculté de fournir le raccord dans la version monolithique ou composée, en fonction des exigences internes.

## PE100 SDR7,4 PFA/PN25

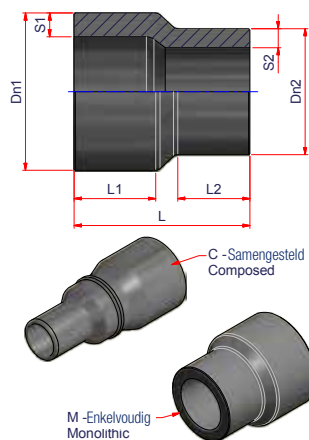
Code	Ø	Verpakking Emball.:	Hoeveelheid Qté /palette	Gewicht Poids kg/p.	Volume m³/p.	Dn1	S1	L1	Dn2	S2	L2	L
12GRD6332	63-32	24	1,152	0,158	0,0007	63	8,6	-	32	4,4	-	-
12GRD7563	75-63	-	-	-	-	75	10,3	66	63	8,6	44	140
12GRD9050	90-50	-	-	-	-	90	12,3	73	50	6,9	58	151
12GRD9063	90-63	24	576	0,400	0,0420	90	12,3	73	63	8,6	55	148
12GRD9075	90-75	-	-	-	-	90	12,3	78	75	10,3	72	174
12GRD1163	110-63	16	384	0,638	0,0026	110	15,1	85	63	8,6	64	175
12GRD1175	110-75	30	360	0,683	0,0027	110	15,1	86	75	10,3	57	183
12GRD1190	110-90	26	312	0,738	0,0031	110	15,1	76	90	12,3	68	171
12GRD1250	125-50	-	-	-	-	125	17,1	-	50	6,9	-	-
12GRD1263	125-63	-	-	-	-	125	17,1	87	63	8,6	55	185
12GRD1275	125-75	-	-	-	-	125	17,1	90	75	10,3	60	195
12GRD1290	125-90	-	-	-	-	125	17,1	85	90	12,3	69	183
12GRD1211	125-110	-	-	-	-	125	17,1	89	110	15,1	80	185
12GRD1490	140-90	-	-	-	-	140	19,2	102	90	12,3	90	220
12GRD1411	140-110	-	-	-	-	140	19,2	95	110	15,1	85	205
12GRD1412	140-125	-	-	-	-	140	19,2	92	125	17,1	90	205
12GRD1690	160-90	-	-	-	-	160	21,9	108	90	12,3	90	230
12GRD1611	160-110	12	144	1,750	0,0067	160	21,9	103	110	15,1	88	215
12GRD1612	160-125	-	-	-	-	160	21,9	102	125	17,1	91	214
12GRD1614	160-140	-	-	-	-	160	21,9	100	140	19,2	94	212
12GRD1890	180-90	-	-	-	-	180	24,6	107	90	12,3	90	260
12GRD1812	180-125	-	-	-	-	180	24,6	107	125	17,1	90	225
12GRD1814	180-140	-	-	-	-	180	24,6	100	140	19,2	82	218
12GRD1816	180-160	6	-	2,783	0,0133	180	24,6	107	160	21,9	100	222
12GRD2014	200-140	-	-	-	-	200	27,4	110	140	19,2	100	240
12GRD2016	200-160	16	64	3,150	0,0135	200	27,4	118	160	21,9	101	240
12GRD2018	200-180	-	-	-	-	200	27,4	113,5	180	24,6	108,5	237
12GRD2216	225-160	-	-	-	-	225	30,8	122	160	21,9	100	252
12GRD2218	225-180	-	-	-	-	225	30,8	122	180	24,6	107	252

Volgend / Suite

De afmetingen kunnen onderhevig zijn aan veranderingen. Les dimensions spécifiées peuvent subir des variations.

# STOMPLAS FITTINGS

## RACCORDS A SOUDER BOUT A BOUT



### REDUCTIE LANG UITEINDE

Afhankelijk van de voorraad, kan de fitting gegoten (enkel stuk) of samengesteld (gegoten T-stuk + reductie) geleverd worden. De afbeeldingen tonen mogelijke oplossingen. Het bedrijf behoudt zich het recht om een gegoten of samengestelde fitting te leveren afhankelijk van interne vereisten.

### REDUCTEUR LONGUE EXTREMITÉ

Suivant la disponibilité en stock, le raccord peut être fourni embouti (monolithique) ou composé (pièce en T emboutie + réduction avec extrémité). Le dessin illustre différentes solutions possibles. La société se réserve la faculté de fournir le raccord dans la version monolithique ou composée, en fonction des exigences internes.

### PE100 SDR7,4 PFA/PN25

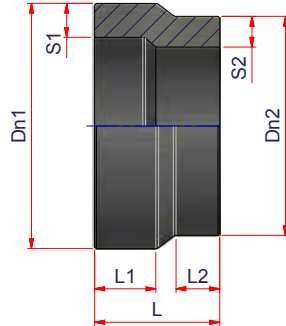
Code	Ø	Verpakking Emball.:	Hoeveelheid Qté /palette	Gewicht Poids kg/p.	Volume m <sup>3</sup> /p.	Dn1	S1	L1	Dn2	S2	L2	L
12GRD2220	225-200	-	-	-	-	225	30,8	121	200	27,4	113	255
12GRD2518	250-180	-	-	-	-	250	34,2	130	180	24,6	105	280
12GRD2520	250-200	-	-	-	-	250	34,2	130	200	27,4	115	280
12GRD2522	250-225	-	-	-	-	250	34,2	125	225	30,8	120	255
12GRD2822	280-225	-	-	-	-	280	38,3	142	225	30,8	123	295
12GRD2825	280-250	-	-	-	-	280	38,3	140	250	34,2	130	287
12GRD3125	315-250	-	-	-	-	315	43,1	152	250	34,2	131	305
12GRD3128	315-280	-	-	-	-	315	43,1	152	280	38,3	141	315
12GRD3525	355-250	-	-	-	-	355	48,5	172	250	34,2	146	415
12GRD3528	355-280	-	-	-	-	355	48,5	170	280	38,3	142	358
12GRD3531	355-315	-	-	-	-	355	48,5	170	315	43,1	155	360
12GRD4035	400-355	-	-	-	-	400	54,7	185	355	48,5	170	400

De afmetingen kunnen onderhevig zijn aan veranderingen. Les dimensions spécifiées peuvent subir des variations.



# STOMPLAS FITTINGS

## RACCORDS A SOUDER BOUT A BOUT



### REDUCTIE KORT UITEINDE

Levering: 15 dagen na bestelling

### REDUCTEUR EXTREMITÉ COURTE

Livraison : 15 jours à compter de la commande

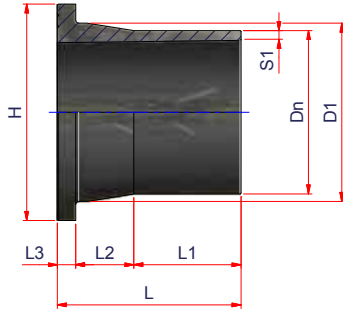
### PE100 SDR7,4 PFA/PN25

Code	Ø	Verpakking Emball.:	Hoeveelheid Qté /palette	Gewicht Poids kg/p.	Volume m <sup>3</sup> /p.	Dn1	S1	L1	Dn2	S2	L2	L
12GRDC2016	200-160	-	-	-	-	200	27,4	50	160	21,9	40	120
12GRDC2018	200-180	-	-	-	-	200	27,4	50	180	24,6	45	120
12GRDC2216	225-160	-	-	-	-	225	30,8	75	160	21,9	75	160
12GRDC2218	225-180	-	-	-	-	225	30,8	75	180	24,6	75	160
12GRDC2220	225-200	-	-	-	-	225	30,8	75	200	27,4	75	160
12GRDC2518	250-180	-	-	-	-	250	34,2	64	180	24,6	51	158
12GRDC2520	250-200	-	-	-	-	250	34,2	60	200	27,4	58	147
12GRDC2522	250-225	-	-	-	-	250	34,2	70	225	30,8	55	143
12GRDC2822	280-225	-	-	-	-	280	38,3	65	225	30,8	50	150
12GRDC2825	280-250	-	-	-	-	280	38,3	70	250	34,2	50	143
12GRDC3122	315-225	-	-	-	-	315	43,1	60	225	30,8	41	137
12GRDC3125	315-250	-	-	-	-	315	43,1	45	250	34,2	31	125
12GRDC3128	315-280	-	-	-	-	315	43,1	53	280	38,3	37	120
12GRDC3528	355-280	-	-	-	-	355	48,5	46	280	38,3	45	128
12GRDC3531	355-315	-	-	-	-	355	48,5	45	315	43,1	40	110
12GRDC4028	400-280	-	-	-	-	400	54,7	40	280	38,3	50	130
12GRDC4031	400-315	-	-	-	-	400	54,7	49	315	43,1	41	128
12GRDC4035	400-355	-	-	-	-	400	54,7	50	355	48,5	54	135
12GRDC4535	450-355	-	-	-	-	450	61,5	40	355	48,5	50	130
12GRDC4540	450-400	-	-	-	-	450	61,5	50	400	54,7	45	120

De afmetingen kunnen onderhevig zijn aan veranderingen. *Les dimensions spécifiées peuvent subir des variations.*

# STOMPLAS FITTINGS

## RACCORDS A SOUDER BOUT A BOUT



**LANGE FLENSKRAAG**

**EMBOUT A LONGUE EXTREMITÉ**

### PE100 SDR17 PFA/PN10

Code	Ø	Verpakking Emball.:	Hoeveelheid Qté /palette	Gewicht Poids kg/p.	Volume m <sup>3</sup> /p.	Dn	S1	L1	D1	L2	L3	L	H
12DCRT063	63	30	720	0,193	0,0014	63	3,8	70	75	21	14	105	102
12DCRT075	75	20	480	0,330	0,0021	75	4,5	89	89	21	16	126	122
12DCRT090	90	30	360	0,427	0,0027	90	5,4	113	105	21	17	141	138
12DCRT110	110	48	192	0,696	0,0045	110	6,6	114	125	26	18	158	158
12DCRT125	125	40	160	0,740	0,0054	125	7,4	132	132	21	18	171	158
12DCRT140	140	30	120	1,067	0,0072	140	8,3	100	155	62	18	180	188
12DCRT160	160	24	96	1,358	0,0090	160	9,5	105	175	46	18	180	212
12DCRT180	180	24	96	1,358	0,0090	180	10,7	114	180	46	20	180	212
12DCRT200	200	12	48	2,583	0,0180	200	11,9	120	232	56	24	200	268
12DCRT225	225	12	48	2,567	0,0072	225	13,4	125	235	51	24	200	268
12DCRT250	250	18	36	3,594	0,0283	250	14,8	142	285	40	25	207	320
12DCRT280	280	16	32	4,475	0,0318	280	16,6	152	291	30	25	207	320
12DCRT315	315	12	24	5,229	0,0424	315	18,7	152	335	40	25	217	370
12DCRT355	355	8	16	7,875	0,0636	355	21,1	176	373	40	30	246	430
12DCRT400	400	5	10	11,080	0,1018	400	23,7	182	427	45	33	260	482
12DCRT450	450	2	4	20,575	0,2544	450	26,7	200	514	60	46	306	585
12DCRT500	500	2	4	22,000	0,2544	500	29,7	214	530	50	46	310	585
12DCRT560	560	1	-	-	-	560	33,2	235	615	40	50	325	685
12DCRT630	630	1	-	-	-	630	37,4	255	642	40	50	345	685

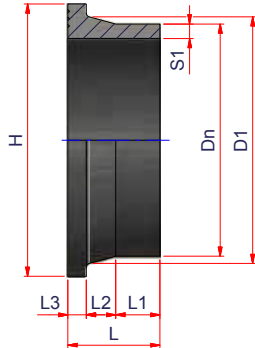
De afmetingen kunnen onderhevig zijn aan veranderingen. *Les dimensions spécifiées peuvent subir des variations.*





# STOMPLAS FITTINGS

## RACCORDS A SOUDER BOUT A BOUT



### KORTE FLENSKRAAG

Levering: 15 dagen na bestelling

### EMBOUT A EXTREMITÉ COURTE

Livraison : 15 jours à compter de la commande

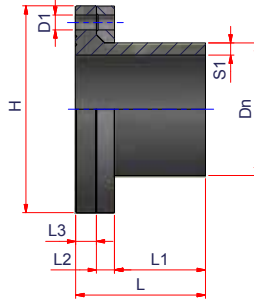
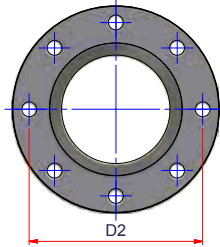
## PE100 SDR17 PFA/PN10

Code	∅	Verpakking Emball.:	Hoeveelheid Qté /palette	Gewicht Poids kg/p.	Volume m³/p.	Dn	S1	L1	D1	L2	L3	L	H
12DCRTC110	110	8	384	0,500	0,0021	110	6,6	37	125	25	18	80	158
12DCRTC125	125	1	-	0,450	0,0027	125	7,4	42	132	20	18	80	158
12DCRTC140	140	1	-	-	-	140	8,3	34	155	28	18	80	188
12DCRTC160	160	22	264	0,727	0,0036	160	9,5	34	175	28	18	80	212
12DCRTC180	180	1	-	0,800	0,0045	180	10,7	30	180	30	20	80	212
12DCRTC200	200	1	-	-	-	200	11,9	36	232	40	24	100	268
12DCRTC225	225	1	-	-	-	225	13,4	46	235	30	24	100	268
12DCRTC250	250	18	72	2,528	0,0120	250	14,8	35	285	40	25	100	320
12DCRTC280	280	13	52	2,546	0,0166	280	16,6	45	291	30	25	100	320
12DCRTC315	315	8	32	3,525	0,0270	315	18,8	35	335	40	25	100	370
12DCRTC355	355	6	24	4,883	0,0360	355	21,1	50	373	40	30	120	430
12DCRTC400	400	12	24	6,500	0,0424	400	23,7	42	427	45	33	120	485
12DCRTC450	450	6	12	12,583	0,0848	450	26,7	24	514	60	46	130	585
12DCRTC500	500	6	12	10,867	0,0848	500	29,7	24	530	50	46	120	585
12DCRTC560	560	4	8	14,700	0,1272	560	33,2	20	615	60	50	130	685
12DCRTC630	630	8	8	12,975	0,1128	630	37,4	30	642	40	50	120	685
12DCRTC710	710	1	-	18,880	0,0832	710	42,1	20	737	50	50	120	800
12DCRTC800	800	1	-	22,000	0,1064	800	47,4	20	840	50	52	122	905
12DCRTC900	900	1	-	-	-	900	53,3	20	944	50	55	125	1005
12DCRTC1000	1000	1	-	-	-	1000	59,3	20	1047	70	60	150	1110

De afmetingen kunnen onderhevig zijn aan veranderingen. *Les dimensions spécifiées peuvent subir des variations.*

# STOMPLAS FITTINGS

## RACCORDS A SOUDER BOUT A BOUT



### LANGE FLENSKRAAG MET FLENS

Levering: 15 dagen na bestelling

De dichting wordt apart verkocht naargelang de toepassing. We raden aan de versterkte gele NBR dichtingen voor gas en de versterkte blauwe EPDM dichtingen voor water te gebruiken.

### EMBOUT BRIDE A LONGUE EXTREMITE

Livraison : 15 jours à compter de la commande

Le joint est vendu séparément en fonction de l'utilisation.

On conseille d'utiliser des joints armés, en NBR jaune pour le gaz et en EPDM bleu renforcé pour l'eau.

### PE100 SDR17 PFA/PN10

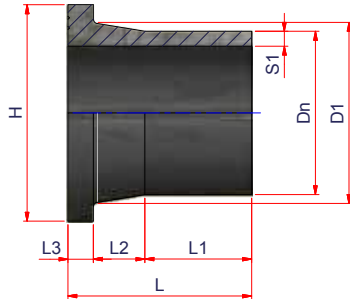
Code	∅	Verpakking Emball.:	Hoeveelheid Qté /palette	Gewicht Poids kg/p.	Volume m <sup>3</sup> /p.	Dn	S1	L1	L2	L3	L	D1	D2	nr. gaten n° de trous	H
12DCRTFL09065	90	1	-	-	-	90	5,4	85	20	17	122	18	145	8	185
12DCRTFL11080	110	1	-	-	-	110	6,6	90	20	18	128	18	160	8	200
12DCRTFL140100	140	1	-	-	-	140	8,3	100	22	18	140	18	180	8	220
12DCRTFL160125	160	1	-	-	-	160	9,5	110	22	18	150	18	210	8	250
12DCRTFL180150	180	1	-	-	-	180	10,7	115	24	20	159	22	240	8	285
12DCRTFL200150	200	1	-	-	-	200	11,9	120	24	24	168	22	240	8	285
12DCRTFL250200	250	1	-	-	-	250	14,8	140	24	25	189	22	295	12	340
12DCRTFL315250	315	1	-	-	-	315	18,7	160	26	25	211	22	350	12	395
12DCRTFL355300	355	1	-	-	-	355	21,1	175	26	30	226	22	400	12	445
12DCRTFL400350	400	1	-	-	-	400	23,7	190	30	33	253	22	460	16	505
12DCRTFL450400	450	1	-	-	-	450	26,7	205	32	46	283	26	515	16	565
12DCRTFL560500	560	1	-	-	-	560	33,2	245	38	50	333	26	620	20	670
12DCRTFL630600	630	1	-	-	-	630	37,4	265	42	50	357	30	725	20	780

De afmetingen kunnen onderhevig zijn aan veranderingen. *Les dimensions spécifiées peuvent subir des variations.*



# STOMPLAS FITTINGS

## RACCORDS A SOUDER BOUT A BOUT



### LANGE FLENSKRAAG

### EMBOUT A LONGUE EXTREMITE

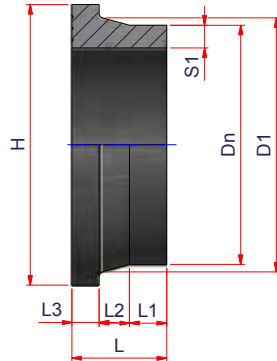
#### PE100 SDR11 PFA/PN16

Code	Ø	Verpakking Emball.:	Hoeveelheid Qté /palette	Gewicht Poids kg/p.	Volume m³/p.	Dn	S1	L1	D1	L2	L3	L	H
12ECRT025	25	90	2,160	0,049	0,0005	25	3	42	33	27	9	78	58
12ECRT032	32	60	2,880	0,065	0,0003	32	3	45	40	23	10	78	68
12ECRT040	40	30	1,440	0,093	0,0006	40	3,7	63	50	21	11	95	78
12ECRT050	50	24	1,152	0,133	0,0007	50	4,6	65	61	19	12	96	88
12ECRT063	63	30	720	0,213	0,0014	63	5,8	75	75	26	14	116	102
12ECRT075	75	20	480	0,340	0,0021	75	6,8	84	89	22	16	122	122
12ECRT090	90	30	360	0,547	0,0027	90	8,2	100	105	37,5	17	154,5	138
12ECRT110	110	48	192	0,792	0,0045	110	10	98,5	125	33,5	18	150	158
12ECRT125	125	40	160	0,785	0,0054	125	11,4	122	132	31	25	178	158
12ECRT140	140	30	120	1,380	0,0072	140	12,7	101	155	50	25	176	188
12ECRT160	160	24	96	1,783	0,0090	160	14,6	105	175	50	25	180	212
12ECRT180	180	24	96	2,033	0,0090	180	16,4	110	180	40	30	180	212
12ECRT200	200	12	48	3,367	0,0180	200	18,2	125	232	43	32	200	268
12ECRT225	225	12	48	3,483	0,0180	225	20,5	128	235	40	32	200	268
12ECRT250	250	18	36	4,978	0,0283	250	22,7	132	285	40	35	207	320
12ECRT280	280	16	32	5,806	0,0318	280	25,4	141	291	30	35	207	320
12ECRT315	315	12	24	7,529	0,0424	315	28,6	152	335	40	35	228	370
12ECRT355	355	8	16	10,750	0,0636	355	32,3	166	373	40	40	246	430
12ECRT400	400	5	10	16,200	0,1018	400	36,4	182	427	45	46	274	482
12ECRT450	450	2	4	27,500	0,2544	450	40,9	200	514	60	60	320	585
12ECRT500	500	2	4	30,500	0,2544	500	45,5	390	530	85	60	535	585
12ECRT560	560	1	1	-	-	560	50,9	450	615	50	80	560	685
12ECRT630	630	1	1	-	-	630	57,3	270	642	36	64	370	685

De afmetingen kunnen onderhevig zijn aan veranderingen. *Les dimensions spécifiées peuvent subir des variations.*

# STOMPLAS FITTINGS

## RACCORDS A SOUDER BOUT A BOUT



### KORTE FLENSKRAAG

Levering: 15 dagen na bestelling

### EMBOUT A EXTREMITE COURTE

Livraison : 15 jours à compter de la commande

### PE100 SDR11 PFA/PN16

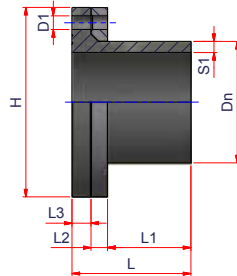
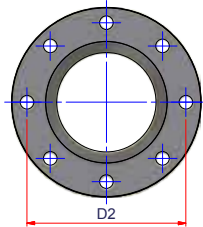
Code	Ø	Verpakking Emball.:	Hoeveelheid Qté /palette	Gewicht Poids kg/p.	Volume m³/p.	Dn	S1	L1	D1	L2	L3	L	H
12ECRTC110	110	84	336	0,571	0,0026	110	10,0	37	125	25	18	80	158
12ECRTC125	125	1	-	0,640	0,0027	125	11,4	35	132	20	25	80	158
12ECRTC140	140	1	-	1,100	0,0045	140	12,7	27	155	28	25	80	188
12ECRTC160	160	60	240	0,958	0,0036	160	14,6	27	175	28	25	80	212
12ECRTC180	180	1	-	1,200	0,0045	180	16,4	20	180	30	30	80	212
12ECRTC200	200	10	120	1,850	0,0080	200	18,2	28	232	40	32	100	268
12ECRTC225	225	18	72	2,667	0,0120	225	20,5	38	235	30	32	100	268
12ECRTC250	250	12	48	3,525	0,0180	250	22,7	25	285	40	35	100	320
12ECRTC280	280	16	32	3,538	0,0318	280	25,4	35	291	30	35	100	320
12ECRTC315	315	18	36	4,803	0,0283	315	28,6	25	335	40	35	100	370
12ECRTC355	355	16	32	6,338	0,0318	355	32,3	40	373	40	40	120	430
12ECRTC400	400	9	18	9,567	0,0715	400	36,4	29	427	45	46	120	485
12ECRTC450	450	6	12	15,517	0,0848	450	40,9	15	514	60	60	135	585
12ECRTC500	500	6	12	14,667	0,0848	500	45,5	15	530	50	60	125	585
12ECRTC560	560	4	8	23,275	0,1272	560	50,9	15	615	60	60	135	685
12ECRTC630	630	7	7	21,714	0,1289	630	57,3	20	642	40	60	120	685
12ECRTC710	710	1	-	-	-	710	64,5	15	738	50	75	140	800
12ECRTC800	800	1	-	-	-	800	72,6	15	836	50	80	145	900

De afmetingen kunnen onderhevig zijn aan veranderingen. *Les dimensions spécifiées peuvent subir des variations.*



# STOMPLAS FITTINGS

## RACCORDS A SOUDER BOUT A BOUT



### LANGE FLENSKRAAG MET FLENS

Levering: 15 dagen na bestelling

De dichting wordt apart verkocht naargelang de toepassing. We raden aan de versterkte gele NBR dichtingen voor gas en de versterkte blauwe EPDM dichtingen voor water te gebruiken.

### EMBOUT BRIDE A LONGUE EXTREMITE

Livraison : 15 jours à compter de la commande

Le joint est vendu séparément en fonction de l'utilisation.

On conseille d'utiliser des joints armés, en NBR jaune pour le gaz et en EPDM bleu pour l'eau.

et en EPDM bleu renforcé pour l'eau.

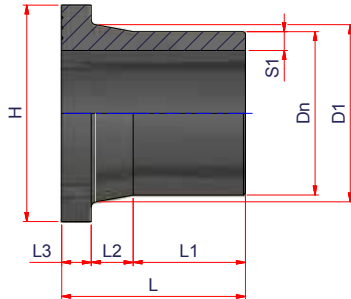
### PE100 SDR11 PFA/PN16

Code	∅	Verpakking Emball.:	Hoeveelheid Qté /palette	Gewicht Poids kg/p.	Volume m <sup>3</sup> /p.	DN	S1	L1	L2	L3	L	D1	D2	nr. gaten n° de trous	H
12ECRTFL09065	90	1	-	-	-	90	8,2	85	20	17	122	18	145	8	185
12ECRTFL11080	110	1	-	-	-	110	10,0	90	20	18	128	18	160	8	200
12ECRTFL140100	140	1	-	-	-	140	12,7	100	22	25	147	18	180	8	220
12ECRTFL160125	160	1	-	-	-	160	14,6	110	22	25	157	18	210	8	250
12ECRTFL180150	180	1	-	-	-	180	16,4	115	24	30	169	22	240	8	285
12ECRTFL200150	200	1	-	-	-	200	18,2	120	24	32	176	22	240	8	285
12ECRTFL250200	250	1	-	-	-	250	22,7	140	26	35	201	22	295	12	340
12ECRTFL315250	315	1	-	-	-	315	28,6	160	29	35	224	26	355	12	405
12ECRTFL355300	355	1	-	-	-	355	32,2	175	32	40	247	26	410	12	460
12ECRTFL400350	400	1	-	-	-	400	40,1	190	35	46	271	26	470	16	520
12ECRTFL450400	450	1	-	-	-	450	45,1	205	38	60	303	30	525	16	580
12ECRTFL560500	560	1	-	-	-	560	56,0	245	46	80	371	33	650	20	715
12ECRTFL630600	630	1	-	-	-	630	63,1	265	55	80	400	36	770	20	840

De afmetingen kunnen onderhevig zijn aan veranderingen. *Les dimensions spécifiées peuvent subir des variations.*

# STOMPLAS FITTINGS

## RACCORDS A SOUDER BOUT A BOUT



**LANGE FLENSKRAAG**

**EMBOU A LONGUE EXTREMITE**

### PE100 SDR9 PFA/PN20

Code	∅	Verpakking Emball.:	Hoeveelheid Qté /palette	Gewicht Poids kg/p.	Volume m <sup>3</sup> /p.	Dn	S1	L1	D1	L2	L3	L	H
12HCRT063	63	30	720	0,220	0,0014	63	7,1	75	75	25	14	116	102
12HCRT075	75	-	-	-	-	75	8,4	84	89	22	16	122	122
12HCRT090	90	30	240	0,547	0,0027	90	10,1	100	105	33	15	154,5	138
	110	20	240	0,925	0,0040	110	12,3	98,5	125	32,5	15	150	158
12HCRT125	125	-	-	-	-	125	14	122	132	32	25	178	158
12HCRT140	140	-	-	-	-	140	15,7	101	155	55	25	176	188
12HCRT160	160	24	96	1,967	0,0090	160	17,9	110	175	50	25	180	212
12HCRT180	180	-	-	-	-	180	20,1	110	180	40	30	180	212
12HCRT200	200	-	-	-	-	200	22,4	125	232	43	32	200	268
12HCRT225	225	12	48	4,075	0,0180	225	25,2	123	235	43	32	201	268
12HCRT250	250	-	-	5,400	0,0283	250	27,9	132	285	42	35	210	320
12HCRT280	280	-	-	-	-	280	31,3	141	291	54	35	207	320
12HCRT315	315	12	12	9,583	0,0424	315	35,2	155	335	40	35	225	370
12HCRT355	355	-	-	-	-	355	39,7	166	373	68	40	246	430
12HCRT400	400	4	16	9,325	0,0540	400	44,7	182	427	45	50	277	485
12HCRT450	450	-	-	-	-	450	50,3	200	514	60	60	320	585
12HCRT500	500	1	-	-	-	500	56,0	215	530	65	75	355	585

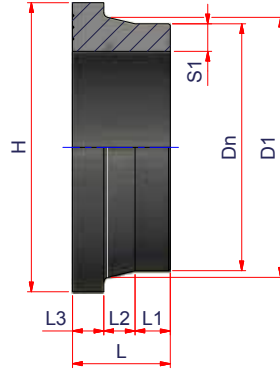
De afmetingen kunnen onderhevig zijn aan veranderingen. *Les dimensions spécifiées peuvent subir des variations.*





# STOMPLAS FITTINGS

## RACCORDS A SOUDER BOUT A BOUT



### KORTE FLENSKRAAG

Levering: 15 dagen na bestelling

### EMBOUT A EXTREMITE COURTE

Livraison : 15 jours à compter de la commande

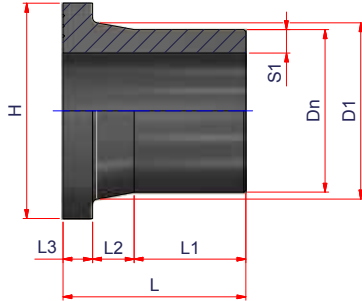
### PE100 SDR9 PFA/PN20

Code	Ø	Verpakking Emball.:	Hoeveelheid Qté /palette	Gewicht Poids kg/p.	Volume m³/p.	Dn	S1	L1	D1	L2	L3	L	H
12HCRTC110	110	1	-	0,570	0,0022	110	12,3	45	125	33,5	18	96,5	158
12HCRTC125	125	1	-	0,630	0,0022	125	14	45	132	31	25	101	158
12HCRTC140	140	1	-	1,300	0,0045	140	15,7	40	155	50	25	115	188
12HCRTC160	160	1	-	1,530	0,0055	160	17,9	40	175	41	29	110	212
12HCRTC180	180	1	-	1,300	0,0045	180	20,1	40	180	40	30	110	212
12HCRTC200	200	6	72	2,417	0,0133	200	22,4	45	232	43	32	120	268
12HCRTC225	225	1	-	2,800	0,0091	225	25,2	45	235	40	38	123	268
12HCRTC250	250	12	48	3,771	0,0180	250	27,9	45	285	40	38	123	320
12HCRTC280	280	16	32	3,538	0,0318	280	31,3	55	291	30	40	100	320
12HCRTC315	315	18	36	4,803	0,0283	315	35,2	45	335	30	40	125	370
12HCRTC355	355	16	32	6,338	0,0318	355	39,7	40	373	40	40	115	430
12HCRTC400	400	4	16	9,325	0,0540	400	44,7	40	427	45	50	135	485
12HCRTC450	450	6	12	15,517	0,0848	450	50,3	33	514	60	60	153	585
12HCRTC500	500	1	-	-	-	500	56,0	20	530	65	75	160	585

De afmetingen kunnen onderhevig zijn aan veranderingen. *Les dimensions spécifiées peuvent subir des variations.*

# STOMPLAS FITTINGS

## RACCORDS A SOUDER BOUT A BOUT



**LANGE FLENSKRAAG**

**EMBOUT A LONGUE EXTREMITE**

### PE100 SDR7,4 PFA/PN25

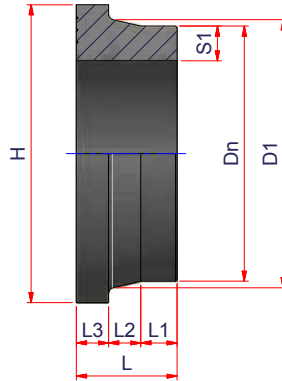
Code	Ø	Verpakking Emball.:	Hoeveelheid Qté /palette	Gewicht Poids kg/p.	Volume m³/p.	Dn	S1	L1	D1	L2	L3	L	H
12GCRT063	63	36	864	0,317	0,0012	63	8,6	75	75	26	14	116	102
12GCRT075	75	-	-	-	-	75	10,3	84	89	22	16	122	122
12GCRT090	90	24	288	0,642	0,0033	90	12,3	100	105	37,5	17	154,5	138
12GCRT110	110	20	240	0,965	0,0040	110	15,1	98,5	125	33,5	18	150	158
12GCRT125	125	-	-	-	-	125	17,1	122	132	31	25	178	158
12GCRT140	140	-	-	-	-	140	19,2	101	155	50	25	176	188
12GCRT160	160	24	96	2,192	0,0090	160	21,9	110	175	41	29	180	212
12GCRT180	180	6	72	2,683	0,0133	180	24,6	110	180	40	30	180	212
12GCRT200	200	12	48	4,358	0,0180	200	27,4	125	232	43	32	200	268
12GCRT225	225	52	52	4,615	0,0174	225	30,8	123	235	40	38	201	268
12GCRT250	250	8	32	6,800	0,0270	250	34,2	132	285	40	38	210	320
12GCRT280	280	48	48	2,844	0,0190	280	38,3	141	291	30	35	207	320
12GCRT315	315	-	-	-	-	315	43,1	155	335	30	40	225	370
12GCRT355	355	-	-	-	-	355	48,5	166	373	40	40	246	430
12GCRT400	400	12	24	10,058	0,0424	400	54,7	182	427	45	50	277	485
12GCRT450	450	-	-	-	-	450	61,5	200	514	60	60	320	585

De afmetingen kunnen onderhevig zijn aan veranderingen. *Les dimensions spécifiées peuvent subir des variations.*



# STOMPLAS FITTINGS

## RACCORDS A SOUDER BOUT A BOUT



### KORTE FLENSKRAAG

Levering: 15 dagen na bestelling

### EMBOUT A EXTREMITÉ COURTE

Livraison : 15 jours à compter de la commande

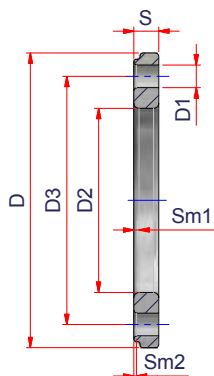
### PE100 SDR7,4 PFA/PN25

Code	∅	Verpakking Emball.:	Hoeveelheid Qté /palette	Gewicht Poids kg/p.	Volume m³/p.	Dn	S1	L1	D1	L2	L3	L	H
12GCRTC110	110	1	-	0,610	0,0020	110	15,1	45	125	33,5	18	96,5	158
12GCRTC125	125	1	-	0,700	0,0020	125	17,1	45	132	31	25	101	158
12GCRTC140	140	1	-	1,040	0,0030	140	19,2	40	155	50	25	115	188
12GCRTC160	160	1	-	1,400	0,0038	160	21,9	40	175	41	29	110	212
12GCRTC180	180	1	-	1,500	0,0038	180	24,6	40	180	40	30	110	212
12GCRTC200	200	6	72	2,417	0,0133	200	27,4	45	232	43	32	120	268
12GCRTC225	225	1	-	2,800	0,0074	225	30,8	45	235	40	38	123	268
12GCRTC250	250	12	48	3,771	0,0180	250	34,2	45	285	40	38	123	320
12GCRTC280	280	16	32	3,538	0,0318	280	38,3	34	291	30	40	100	320
12GCRTC315	315	18	36	7,500	0,0283	315	43,1	45	335	30	40	125	370
12GCRTC355	355	16	32	6,338	0,0318	355	48,5	35	373	40	40	115	430
12GCRTC400	400	12	24	10,058	0,0424	400	54,7	40	427	45	50	135	485
12GCRTC450	450	6	12	15,517	0,0848	450	61,5	33	514	60	60	153	585

De afmetingen kunnen onderhevig zijn aan veranderingen. *Les dimensions spécifiées peuvent subir des variations.*

# STOMPLAS FITTINGS

## RACCORDS A SOUDER BOUT A BOUT



### ALUMINIUM FLENS

Beschikbaar van  $\varnothing 63$  tot  $\varnothing 180$ mm (eveneens alle andere diameters op de prijslijst) zolang de voorraad strekt. Ze zullen automatisch worden vervangen door nieuwe flenzen met afgeknotte kegelvorm met dezelfde code en aan dezelfde prijs.

### BRIDE ALUMINIUM

Les diamètres du  $\varnothing 63$  au  $\varnothing 180$ mm (puis tous les autres diamètres indiqués dans la catalogue) sont disponibles jusqu'à épuisement des stocks. Ils seront automatiquement remplacés sous le même code et au même prix, par de nouvelles brides d'une forme exclusivement tronco-conique.

Code	$\varnothing$	Verpakking Emball.:	Hoeveelheid Qté /palette	Gewicht Poids kg/p.	Volume m <sup>3</sup> /p.	PN	dn (PE)	DN	D	S	D2	Sm1	Sm2	D3	D1	Gaten Trous	Bouten Vis
00FLAAL025	25x20	1	-	0,213	-	10-16	25	20	105	16	34	1,5x45°	1x45°	75	14	4	M12
00FLAAL032	32x25	1	-	0,253	-	10-16	32	25	115	16	42	1,5x45°	1x45°	85	14	4	M12
00FLAAL040	40x32	1	-	0,495	-	10-16	40	32	140	18	51	1,5x45°	2X45°	100	18	4	M16
00FLAAL050	50x40	1	-	0,570	-	10-16	50	40	150	18	62	1,5x45°	2X45°	110	18	4	M16
00FLAAL200225	200-225x200	1	-	2,240	-	10	200-225	200	340	24	238	5,5X45°	2X45°	295	22	8	M20
00FLAAL200225/16	200-225x200	1	-	2,400	-	16	200-225	200	340	26	238	5,5X45°	2X45°	295	22	12	M20
00FLAAL250	250x250	1	-	3,000	-	10	250	250	395	26	288	5,5X45°	2X45°	350	22	12	M20
00FLAAL250/16	250x250	1	-	3,600	-	16	250	250	405	29	288	5,5X45°	2X45°	355	26	12	M24
00FLAAL280	280x250	1	-	2,800	-	10	280	250	395	26	294	5,5X45°	2X45°	350	22	12	M20
00FLAAL280/16	280x250	1	-	3,400	-	16	280	250	405	29	294	5,5X45°	2X45°	355	26	12	M24
00FLAAL315	315x300	1	-	3,600	-	10	315	300	445	26	338	5,5X45°	2X45°	400	22	12	M20
00FLAAL315/16	315x300	1	-	5,000	-	16	315	300	460	35	338	5,5X45°	2X45°	410	26	12	M24
00FLAAL355	355x350	1	-	4,800	-	10	355	350	505	30	376	5,5X45°	2X45°	460	22	16	M20
00FLAAL400	400x400	1	-	6,400	-	10	400	400	565	32	430	6X45°	2X45°	515	26	16	M24

De afmetingen kunnen onderhevig zijn aan veranderingen. Les dimensions spécifiées peuvent subir des variations.

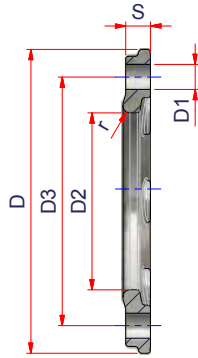


# STOMPLAS FITTINGS

## RACCORDS A SOUDER BOUT A BOUT



**NIEUW  
NOUVEAUTE**



### ALUMINIUM FLENS

Het nieuwe ontwerp zorgt voor een aanzienlijke vermindering van het gewicht en de bijzondere vorm van de flenzen maakt dat ze zich gedragen als concave veerringen (schotelveren) die de noodzakelijke voorspanning opslaan. Zodoende compenseren ze elke vervorming van het thermoplastische materiaal. Gemakkelijke installatie wordt gegarandeerd door de lichtheid van de flenzen en omdat het opnieuw aandraaien van de bouten na de installatie niet langer nodig is.

### BRIDE ALUMINIUM

Le nouveau design permet une réduction considérable du poids et, grâce à leur forme particulière, les brides peuvent agir comme des rondelles élastiques concaves (rondelles Belleville) qui emmagasine la précharge nécessaire pour équilibrer chaque déformation du matériau thermoplastique. Nous signalons également la grande facilité d'installation due à la légèreté des brides et à l'élimination de la procédure de serrage des boulons nécessaire après l'installation.

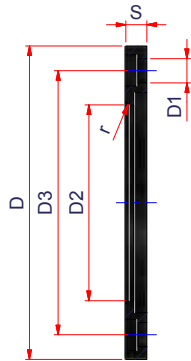


Code	Ø	Verpakking Emball.:	Hoeveelheid Qté /palette	Gewicht Poids kg/p.	Volume m <sup>3</sup> /p.	PN	dn (PE)	Dn	D	S	D2	r	D3	D1	Gaten Trous	Bouten Vis
00FLAAL063	63x50	1	-	0,480	-	10-16	63	50	165	18	78	4	125	18	4	M16
00FLAAL075	75x65	1	-	0,670	-	10-16	75	65	185	20	92	4	145	18	4	M16
00FLAAL090	90x80	1	-	0,740	-	10-16	90	80	200	20	108	5	160	18	8	M16
00FLAAL110	110x100	1	-	0,840	-	10-16	110	100	220	20	128	5	180	18	8	M16
00FLAAL125	125x100	1	-	0,840	-	10-16	125	100	220	20	135	5	180	18	8	M16
00FLAAL140	140x125	1	-	1,080	-	10-16	140	125	250	22	158	5	210	18	8	M16
00FLAAL160	160x150	1	-	1,400	-	10-16	160	150	285	22	178	5	240	22	8	M20
00FLAAL180	180x150	1	-	1,400	-	10-16	180	150	285	22	188	5	240	22	8	M20

De afmetingen kunnen onderhevig zijn aan veranderingen. *Les dimensions spécifiées peuvent subir des variations.*

# STOMPLAS FITTINGS

## RACCORDS A SOUDER BOUT A BOUT



**NIEUW  
NOUVEAUTE**

### FLENZEN MET ZWARTE EPOXY DEKLAAG

Gemaakt van gietijzer en bedekt met zwarte epoxy verf die een uitstekende bescherming tegen corrosie biedt.

De flenzen zijn ontworpen met behulp van de FEM (finite element method) analyse die hun sectie optimaliseert met behoud van hoge prestaties.

De belangrijkste kenmerken zijn het gemak van de installatie door de lichtheid van de flenzen, de eliminatie van het opnieuw aandraaien van de bouten en moeren na de installatie en de uitstekende weerstand tegen corrosie. Dankzij de bijzondere vorm van de flenzen gedragen ze zich als concave veerringen (schotelveren) die de noodzakelijke voorspanning opslaan. Zodoende compenseren ze elke vervorming van het thermoplastische materiaal.

### BRIDE PEINTE A L'EPOXY NOIRE

Réalisée en fonte et peinte à la peinture époxy noire qui garantit une excellente protection contre la corrosion.

Les brides ont été conçues suivant l'analyse FEM (méthode des éléments finis) qui permet d'optimiser la section de ces dernières sans modifier leurs performances.

À la facilité installation due à la légèreté des brides et à l'excellente résistance à la corrosion s'ajoutent également l'élimination de la procédure de serrage des boulons nécessaire après l'installation.

Grâce à leur forme particulière, les brides peuvent agir comme des 'rondelles élastiques concaves' (ressorts Belleville), emmagasinant une précharge nécessaire pour équilibrer toute déformation du matériau thermoplastique.

Code	Ø	Verpakking Emball.:	Hoeveelheid Qté /palette	Gewicht Poids kg/p.	Volume m <sup>3</sup> /p.	PN	dn (PE)	Dn	D	S	D2	r	D3	D1	Gaten Trous	Bouten Vis
00FLAVN050	50x40	1	-	1,050	-	10-16	50	40	150	16	62	3	110	18	4	M16
00FLAVN063	63x50	1	-	1,300	-	10-16	63	50	165	16	78	3	125	18	4	M16
00FLAVN075	75x65	1	-	1,350	-	10-16	75	65	185	16	92	3	145	18	4	M16
00FLAVN090	90x80	1	-	1,750	-	10-16	90	80	200	19	108	3	160	18	8	M16
00FLAVN110	110x100	1	-	1,900	-	10-16	110	100	220	19	128	3	180	18	8	M16
00FLAVN125	125x100	1	-	1,800	-	10-16	125	100	220	19	135	3	180	18	8	M16
00FLAVN140	140x125	1	-	2,300	-	10-16	140	125	250	19	158	3	210	18	8	M16
00FLAVN160	160x150	1	-	2,950	-	10-16	160	150	285	19	178	3	240	22	8	M20
00FLAVN180	180x150	1	-	2,800	-	10-16	180	150	285	19	188	3	240	22	8	M20
00FLAVN200225	200-225x200	1	-	3,750	-	10	200	200	340	18	238	3	295	22	8	M20
00FLAVN200225/16	200-225x200	1	-	4,300	-	16	200	200	340	23	238	3	295	22	12	M20
00FLAVN250	250x250	1	-	6,550	-	10	250	250	395	22	288	3	350	22	12	M20
00FLAVN250/16	250x250	1	-	6,600	-	16	250	250	405	29	288	3	355	26	12	M24
00FLAVN280	280x250	1	-	5,500	-	10	280	250	395	22	294	3	350	22	12	M20
00FLAVN280/16	280x250	1	-	5,800	-	16	280	250	405	29	294	3	355	26	12	M24
00FLAVN315	315x300	1	-	6,650	-	10	315	300	445	26	338	3	400	22	12	M20
00FLAVN315/16	315x300	1	-	8,500	-	16	315	300	460	34	338	3	410	26	12	M24
00FLAVN355	355x350	1	-	11,900	-	10	355	350	505	30	376	4	460	22	16	M20
00FLAVN355/16	355x350	1	-	15,000	-	16	355	350	520	39	376	4	470	26	16	M24
00FLAVN400	400x400	1	-	17,400	-	10	400	400	565	34	430	4	515	26	16	M24
00FLAVN400/16	400x400	1	-	18,600	-	16	400	400	580	43	430	4	525	30	16	M27
00FLAVN450	450x500	1	-	22,500	-	10	450	500	670	42	517	6	620	26	20	M24
00FLAVN450/16	450x500	1	-	31,500	-	16	450	500	715	46	517	6,5	650	33	20	M30
00FLAVN500	500x500	1	-	23,300	-	10	500	500	670	38	533	4	620	26	20	M24
00FLAVN500/16	500x500	1	-	29,800	-	16	500	500	715	46	533	7	650	33	20	M30
00FLAVN560	560x600	1	-	40,000	-	10	560	600	785	50	618	7	725	30	20	M27
00FLAVN560/16	560x600	1	-	51,600	-	16	560	600	840	55	618	6	770	36	20	M33
00FLAVN630	630x600	1	-	26,800	-	10	630	600	785	40	645	4	725	30	20	M27
00FLAVN630/16	630x600	1	-	49,000	-	16	630	600	840	55	645	6	770	36	20	M33

De afmetingen kunnen onderhevig zijn aan veranderingen. Les dimensions spécifiées peuvent subir des variations.



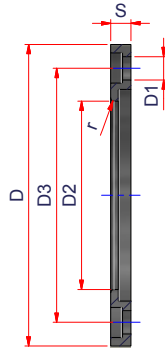


# STOMPLAS FITTINGS

## RACCORDS A SOUDER BOUT A BOUT



**NIEUW  
NOUVEAUTE**



### POLYPROPYLENE FLENZEN

Gemaakt van gietijzer en bedekt met zwarte polypropyleen en versterkt met 30% glasvezel zorgt voor een uitstekende bescherming tegen corrosie. De flenzen zijn ontworpen met behulp van de FEM (finite element method) analyse dat hun sectie optimaliseert met behoud van hoge prestaties. De belangrijkste kenmerken zijn het gemak van de installatie door de lichteheid van de flenzen, de eliminatie van het opnieuw aandraaien van de bouten en moeren na de installatie en de uitstekende weerstand tegen corrosie. Dankzij de bijzondere vorm van de flenzen gedragen ze zich als concave veerringen (schotelveren) die de noodzakelijke voorspanning opslaan. Zodoende compenseren ze elke vervorming van het thermoplastische materiaal.

### BRIDE EN FONTE RECOUVERTE DE POLYPROPYLENE

Produite en fonte et revêtue de PP chargée en verre à 30% de couleur noire qui garantit une excellente protection contre la corrosion. Les brides ont été conçues suivant l'analyse FEM (méthode des éléments finis) qui permet d'optimiser la section de ces dernières sans modifier leurs performances. À la facilité installation due à la légèreté des brides et à l'excellente résistance à la corrosion s'ajoutent également l'élimination de la procédure de serrage des boulons nécessaire après l'installation. Grâce à leur forme particulière, les brides peuvent agir comme des 'rondelles élastiques concaves' (ressorts Belleville), emmagasinant une précharge nécessaire pour équilibrer toute déformation du matériau thermoplastique.

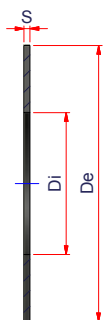
Code	Ø	Verpakking Emball.:	Hoeveelheid Qté /palette	Gewicht Poids kg/p.	Volume m3/p.	PN	dn (PE)	Dn	D	S	D2	r	D3	D1	Gaten Trous	Bouten Vis
00FLAACPP025	25x20	1	-	0,450	-	10-16	25	20	118	18	34	3	75	14	4	M12
00FLAACPP032	32x25	1	-	0,500	-	10-16	32	25	122	17	42	3	85	14	4	M12
00FLAACPP040	40x32	1	-	0,550	-	10-16	40	32	142	17	51	3	100	18	4	M16
00FLAACPP050	50x40	1	-	0,750	-	10-16	50	40	156	19	62	3	110	18	4	M16
00FLAACPP063	63x50	1	-	0,900	-	10-16	63	50	171	20	78	3	125	18	4	M16
00FLAACPP075	75x65	1	-	1,100	-	10-16	75	65	191	21	92	3	145	18	8	M16
00FLAACPP090	90x80	1	-	1,300	-	10-16	90	80	206	21	108	3	160	18	8	M16
00FLAACPP110	110x100	1	-	1,400	-	10-16	110	100	226	22	128	3	180	18	8	M16
00FLAACPP125	125x100	1	-	1,350	-	10-16	125	100	226	23	135	3	180	18	8	M16
00FLAACPP140	140x125	1	-	1,800	-	10-16	140	125	261	25	158	3	210	18	8	M16
00FLAACPP160	160x150	1	-	2,400	-	10-16	160	150	296	28	178	3	240	22	8	M20
00FLAACPP180	180x150	1	-	2,250	-	10-16	180	150	296	27	188	4	240	22	8	M20
00FLAACPP200225	200-225x200	1	-	3,450	-	10	200	200	350	23	250	3	295	22	8	M20
00FLAACPP200225/16	200-225x200	1	-	3,100	-	16	225	200	350	31	238	4	295	22	12	M20
00FLAACPP250	250x250	1	-	5,100	-	10	250	250	412	36	288	4	350	22	12	M20
00FLAACPP280	280x250	1	-	4,800	-	10	280	250	412	35	294	4	350	22	12	M20
00FLAACPP315	315x300	1	-	7,150	-	10	315	300	462	42	338	4	400	22	12	M20
00FLAACPP355	355x350	1	-	11,500	-	10	355	350	525	52	376	6	460	22	16	M20
00FLAACPP400	400x400	1	-	14,700	-	10	400	400	586	56	430	6	515	26	16	M24



De afmetingen kunnen onderhevig zijn aan veranderingen. *Les dimensions spécifiées peuvent subir des variations.*

## STOMPLAS FITTINGS

### RACCORDS A SOUDER BOUT A BOUT



**DICHTING IN NEOPREEN**

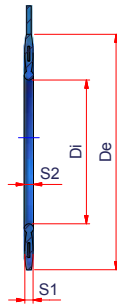
**JOINT EN NEOPRENE**

Code	∅	Verpakking Emball.:	Hoeveelheid Qté /palette	Gewicht Poids kg/p.	Volume m <sup>3</sup> /p.	Di	De	s
00GR025	25	1	-	0,009	-	22	58	3
00GR032	32	1	-	0,015	-	25	68	3
00GR040	40	1	-	0,019	-	31	78	3
00GR050	50	1	-	0,020	-	39	88	3
00GR063	63	1	-	0,028	-	50	102	3
00GR075	75	1	-	0,036	-	63	122	3
00GR090	90	1	-	0,045	-	71	138	3
00GR110	110	1	-	0,058	-	92	158	3
00GR125	125	1	-	0,061	-	104	169	3
00GR140	140	1	-	0,104	-	114	188	4
00GR160	160	1	-	0,137	-	134	212	4
00GR180	180	1	-	0,228	-	154	211	4
00GR200	200	1	-	0,163	-	166	268	4
00GR225	225	1	-	0,163	-	188	268	4
00GR250	250	1	-	0,125	-	267	328	3
00GR280	280	1	-	0,200	-	255	320	3
00GR315	315	1	-	0,162	-	318	378	3
00GR355	355	1	-	0,234	-	368	438	3
00GR400	400	1	-	0,236	-	420	490	3
00GR450	450	1	-	0,323	-	520	595	3
00GR500	500	1	-	0,303	-	520	595	3
00GR560	560	1	-	1,109	-	-	-	-
00GR630	630	1	-	0,740	-	-	-	-

De afmetingen kunnen onderhevig zijn aan veranderingen. *Les dimensions spécifiées peuvent subir des variations.*



## STOMPLAS FITTINGS RACCORDS A SOUDER BOUT A BOUT

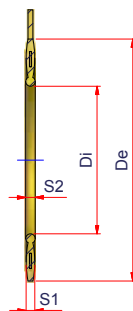


**BLAUWE EPDM DICHTING VERSTERKT MET  
STALEN RING**

**JOINT EN EPDM BLEU  
AVEC RENFORT INTERNE EN METAL**

### BLAUW / BLUE

Code	ø PE	Verpakking Emball.:	Hoeveelheid Qté /palette	Gewicht Poids kg/p.	Volume m <sup>3</sup> /p.	DN	PN	Di	De	S1	S2
00GRMB050	50	1	-	0,041	-	40	40	49	92	3	4
00GRMB063	63	1	-	0,020	-	50	40	61	107	4	5
00GRMB075	75	1	-	0,030	-	65	40	77	127	4	5
00GRMB090	90	1	-	0,040	-	80	40	90	142	4	5
00GRMB1112	110-125	1	-	0,020	-	110	16	115	162	5	6
00GRMB140	140	1	-	0,200	-	125	16	141	194	5	6
00GRMB1618	160-180	1	-	0,200	-	150	16	169	218	6	8
00GRMB2022	200-225	1	-	0,200	-	200	16	220	273	6	8
00GRMB2528	250-280	1	-	0,360	-	250	16	274	330	6	8
00GRMB315	315	1	-	0,400	-	300	16	325	385	6	8
00GRMB355	355	1	-	0,600	-	350	16	368	445	7	10
00GRMB400	400	1	-	0,800	-	400	16	420	497	7	10
00GRMB500	450-500	1	-	1,000	-	500	10	520	595	7	10



**GELE EPDM DICHTING VERSTERKT MET STALEN  
RING**

**JOINT EN EPDM JAUNE  
AVEC RENFORT INTERNE EN METAL**

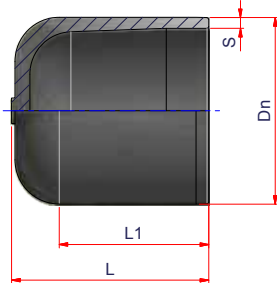
### GEEL / JAUNE

Code	ø PE	Verpakking Emball.:	Hoeveelheid Qté /palette	Gewicht Poids kg/p.	Volume m <sup>3</sup> /p.	DN	PN	Di	De	S1	S2
00GRMG050	50	1	-	0,041	-	40	40	49	92	3	4
00GRMG063	63	1	-	0,020	-	50	40	61	107	4	5
00GRMG075	75	1	-	0,030	-	65	40	77	127	4	5
00GRMG090	90	1	-	0,040	-	80	40	90	142	4	5
00GRMG1112	110-125	1	-	0,050	-	110	16	115	162	5	6
00GRMG140	140	1	-	0,120	-	125	16	141	194	5	6
00GRMG1618	160-180	1	-	0,200	-	150	16	169	218	6	8
00GRMG2022	200-225	1	-	0,200	-	200	16	220	273	6	8
00GRMG2528	250-280	1	-	0,360	-	250	16	274	330	6	8
00GRMG315	315	1	-	0,400	-	300	16	325	385	6	8
00GRMG355	355	1	-	0,600	-	350	16	368	445	7	10
00GRMG400	400	1	-	0,800	-	400	16	420	497	7	10
00GRMG500	450-500	1	-	1,000	-	500	10	520	595	7	10

De afmetingen kunnen onderhevig zijn aan veranderingen. *Les dimensions spécifiées peuvent subir des variations.*

# STOMPLAS FITTINGS

## RACCORDS A SOUDER BOUT A BOUT



### LANGE EINDKAP

\* Bestaande uit reductie + dop Ø 400

### CALOTTE A LONGUE EXTREMITÉ

\* Obtenue à partir d'une réduction + calotte Ø 400

## PE100 SDR17 PFA/PN10

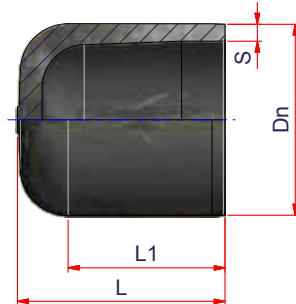
Code	Ø	Verpakking Emball.:	Hoeveelheid Qté /palette	Gewicht Poids kg/p.	Volume m <sup>3</sup> /p.	Dn	S	L1	L
12DCAL063	63	30	1,440	0,087	0,0006	63	3,8	68	87
12DCAL075	75	20	960	0,085	0,0008	75	4,5	74	95
12DCAL090	90	18	864	0,211	0,0009	90	5,4	83	105
12DCAL110	110	6	288	0,383	0,0028	110	6,6	87	116
12DCAL125	125	4	192	0,525	0,0042	125	7,4	95	128
12DCAL140	140	22	264	0,582	0,0036	140	8,3	100	116
12DCAL160	160	16	192	0,875	0,0050	160	9,5	108	142
12DCAL180	180	12	144	0,950	0,0067	180	10,7	115	113
12DCAL200	200	4	96	1,613	0,0105	200	11,9	133	169
12DCAL225	225	24	96	1,750	0,0090	225	13,4	-	145
12DCAL250	250	18	72	2,236	0,0120	250	14,8	-	150
12DCAL280	280	2	24	4,300	0,0400	280	16,6	-	117
12DCAL315	315	16	32	4,756	0,0318	315	18,7	-	208
12DCAL355	355	2	8	13,750	0,1080	355	21,3	-	245
12DCAL400	400	2	8	9,900	0,1080	400	23,7	-	300
12DCAL450*	450	1	-	-	-	450	26,7	-	-
12DCAL500*	500	1	-	-	-	500	29,7	-	-
12DCAL560*	560	1	-	-	-	560	33,2	-	-
12DCAL630*	630	1	-	-	-	630	37,4	-	-

De afmetingen kunnen onderhevig zijn aan veranderingen. *Les dimensions spécifiées peuvent subir des variations.*



# STOMPLAS FITTINGS

## RACCORDS A SOUDER BOUT A BOUT



### LANGE EINDKAP

\* Bestaande uit reductie + dop Ø 400

\*\* Bestaande uit 12ERD4031 + 12ECAL315

### CALOTTE A LONGUE EXTREMITÉ

\* Obtenue à partir d'une réduction + calotte Ø 400

\*\* Obtenue à partir de 12ERD4031 + 12ECAL315

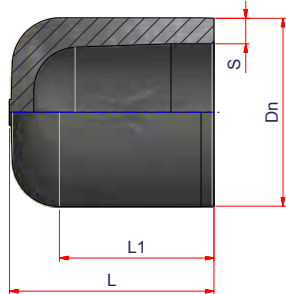
## PE100 SDR11 PFA/PN16

Code	Ø	Verpakking Emball.:	Hoeveelheid Qté /palette	Gewicht Poids kg/p.	Volume m <sup>3</sup> /p.	Dn	S	L1	L
12ECAL020	20	250	24,000	0,010	0,0001	20	3	50	56
12ECAL025	25	150	14,400	0,015	0,0001	25	3	50	57
12ECAL032	32	200	9,600	0,019	0,0001	32	3	50	59
12ECAL040	40	100	4,800	0,036	0,0002	40	3,7	55	66
12ECAL050	50	70	3,360	0,057	0,0002	50	4,6	60	74
12ECAL063	63	30	1,440	0,118	0,0006	63	5,8	70	87
12ECAL075	75	20	960	0,183	0,0008	75	6,8	75	95
12ECAL090	90	18	864	0,294	0,0009	90	8,2	81	105
12ECAL110	110	40	480	0,464	0,0020	110	10	90	119
12ECAL125	125	27	324	0,654	0,0030	125	11,4	95	128
12ECAL140	140	24	288	0,777	0,0033	140	12,7	100	116
12ECAL160	160	16	192	1,197	0,0050	160	14,6	108	142
12ECAL180	180	15	180	1,333	0,0053	180	16,4	95	113
12ECAL200	200	4	96	2,250	0,0105	200	18,2	133	172
12ECAL225	225	5	60	2,840	0,0160	225	20,5	-	145
12ECAL250	250	5	60	3,200	0,0160	250	22,7	-	150
12ECAL280	280	2	24	5,800	0,0400	280	25,4	-	117
12ECAL315	315	6	24	6,708	0,0360	315	28,6	-	208
12ECAL355	355	4	16	9,700	0,0540	355	32,3	-	245
12ECAL400**	400	4	8	19,750	1,2720	400	36,4	-	300
12ECAL450*	450	1	-	-	-	450	40,9	-	-
12ECAL500*	500	5	10	23,800	0,1018	500	45,5	-	-
12ECAL560*	560	1	-	-	-	560	50,9	-	-
12ECAL630*	630	1	-	-	-	630	57,3	-	-

De afmetingen kunnen onderhevig zijn aan veranderingen. *Les dimensions spécifiées peuvent subir des variations.*

## STOMPLAS FITTINGS

### RACCORDS A SOUDER BOUT A BOUT



#### LANGE EINDKAP

\* Bestaande uit reductie + dop Ø 400

#### CALOTTE A LONGUE EXTREMITÉ

\* Obtenue à partir d'une réduction + calotte Ø 400

### PE100 SDR9 PFA/PN20

Code	Ø	Verpakking Emball.:	Hoeveelheid Qté /palette	Gewicht Poids kg/p.	Volume m <sup>3</sup> /p.	Dn	S	L1	L
12HCAL063	63	30	1,440	0,113	0,0006	63	7,1	70	87
12HCAL075	75	20	960	0,180	0,0008	75	8,4	75	95
12HCAL090	90	18	864	0,289	0,0009	90	10,1	81	105
12HCAL110	110	6	288	0,500	0,0028	110	12,3	90	119
12HCAL125	125	4	192	0,700	0,0042	125	14,0	95	128
12HCAL140	140	24	288	0,771	0,0033	140	15,7	100	116
12HCAL160	160	16	192	1,213	0,0050	160	17,9	108	142
12HCAL180	180	15	180	1,333	0,0053	180	20,1	95	113
12HCAL200	200	4	96	2,250	0,0105	200	22,4	133	172
12HCAL225	225	6	72	2,433	0,0133	225	25,2	-	145
12HCAL250	250	1	88	4,000	0,0083	250	27,9	-	150
12HCAL280	280	2	24	5,900	0,0400	280	31,3	-	117
12HCAL315	315	6	24	6,683	0,0360	315	35,2	-	208
12HCAL355	355	1	1	9,600	0,0000	355	39,7	-	245
12HCAL400	400	2	8	15,100	0,1080	400	44,7	-	300
12HCAL450*	450	1	1	-	-	450	50,3	-	-
12HCAL500*	500	1	1	-	-	500	55,3	-	-

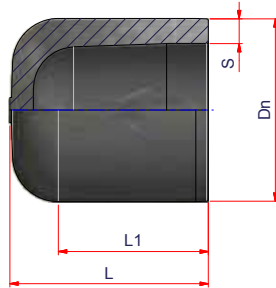
De afmetingen kunnen onderhevig zijn aan veranderingen. *Les dimensions spécifiées peuvent subir des variations.*





# STOMPLAS FITTINGS

## RACCORDS A SOUDER BOUT A BOUT



### LANGE EINDKAP

\* Bestaande uit reductie + dop Ø 400

### CALOTTE A LONGUE EXTREMITÉ

\* Obtenue à partir d'une réduction + calotte Ø 400

## PE100 SDR7,4 PFA/PN25

Code	Ø	Verpakking Emball.:	Hoeveelheid Qté /palette	Gewicht Poids kg/p.	Volume m³/p.	Dn	S	L1	L
12GCAL063	63	30	1,440	0,113	0,0006	63	8,6	70	87
12GCAL075	75	20	960	0,180	0,0008	75	10,3	75	95
12GCAL090	90	36	864	0,317	0,0012	90	12,3	81	105
12GCAL110	110	24	576	0,525	0,0018	110	15,1	90	119
12GCAL125	125	4	192	0,700	0,0042	125	17,1	95	128
12GCAL140	140	24	288	0,771	0,0033	140	19,2	100	116
12GCAL160	160	16	192	1,213	0,0050	160	21,9	108	142
12GCAL180	180	15	180	1,333	0,0053	180	24,6	95	113
12GCAL200	200	4	96	2,250	0,0105	200	27,4	133	172
12GCAL225	225	6	72	2,433	0,0133	225	30,8	-	145
12GCAL250	250	5	60	3,280	0,0160	250	34,2	-	150
12GCAL280	280	2	24	5,900	0,0400	280	38,3	-	117
12GCAL315	315	6	24	6,683	0,0360	315	43,1	-	208
12GCAL355	355	1	1	9,600	0,0000	355	48,5	-	245
12GCAL400	400	2	8	15,100	0,1080	400	54,7	-	300
12GCAL450*	450	1	1	-	-	450	61,5	-	-

De afmetingen kunnen onderhevig zijn aan veranderingen. *Les dimensions spécifiées peuvent subir des variations.*





## GESEGMENTEERDE FITTINGS RACCORDS A SECTEUR

### BOCHT 30°

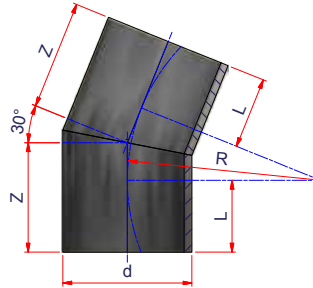
PN=PFA Nupigeco S.p.A. raadt aan om fittings, met een drukklasse hoger dan die van de buis, te installeren conform UNI/TR 11288 - Polyethylene (PE) gefabriceerde fittings.

OP AANVRAAG

### COUDE 30°

PN=PFA Nupigeco S.p.A. suggère d'utiliser des raccords d'une classe de pression supérieure à la conduite à réaliser en suivant la réglementation UNI/TR 11288 Polyéthylène (PE) - Raccord réalisé par assemblage mécanique

ARTICLES PRODUITS SUR DEMANDE



#### Reductiefactor / Facteur de déclassement

PE80	PE100	PE100	PE100
PN 3,2	PN 6,3	PN 10	PN 16
2,56 bar	5,04 bar	8,00 bar	12,8 bar

#### PE80

PN 3,2

Ø	Code
140	13EC300314
160	13EC300316
180	13EC300318
200	13EC300320
225	13EC300322
250	13EC300325
280	13EC300328
315	13EC300331
355	13EC300335
400	13EC300340
450	13EC300345
500	13EC300350
560	13EC300356
630	13EC300363

#### PE100

PN 6,3

PN 10

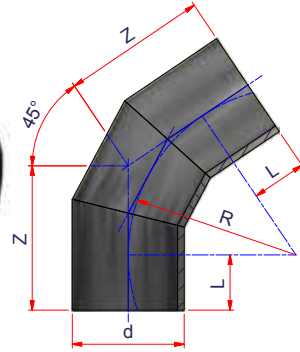
PN 16

Code	Code	Code	d	L	R	Z
13S8EC300614	13S8EC301014	13S8EC301614	140	150	210	206
13S8EC300616	13S8EC301016	13S8EC301616	160	150	240	214
13S8EC300618	13S8EC301018	13S8EC301618	180	150	270	222
13S8EC300620	13S8EC301020	13S8EC301620	200	150	300	230
13S8EC300622	13S8EC301022	13S8EC301622	225	150	338	241
13S8EC300625	13S8EC301025	13S8EC301625	250	250	375	350
13S8EC300628	13S8EC301028	13S8EC301628	280	250	420	362
13S8EC300631	13S8EC301031	13S8EC301631	315	300	473	428
13S8EC300635	13S8EC301035	13S8EC301635	355	300	533	443
13S8EC300640	13S8EC301040	13S8EC301640	400	300	600	461
13S8EC300645	13S8EC301045	13S8EC301645	450	300	675	481
13S8EC300650	13S8EC301050	13S8EC301650	500	350	750	551
13S8EC300656	13S8EC301056	13S8EC301656	560	350	840	575
13S8EC300663	13S8EC301063	13S8EC301663	630	350	945	603

#### Afmetingen / Dimensions

# GESEGMENTEERDE FITTINGS

## RACCORDS A SECTEUR



### BOCHT 45°

PN=PFA Nupigeco S.p.A. raadt aan om fittings, met een drukklasse hoger dan die van de buis, te installeren conform UNI/TR 11288 - Polyethylene (PE) gefabriceerde fittings.





OP AANVRAAG

### COUDE 45°

PN=PFA Nupigeco S.p.A. suggère d'utiliser des raccords d'une classe de pression supérieure à la conduite à réaliser en suivant la réglementation UNI/TR 11288 - Systèmes de conduites en matière plastique sous pression pour le transport de fluides - Polyéthylène (PE) - Raccord réalisé par assemblage mécanique SUR DEMANDE

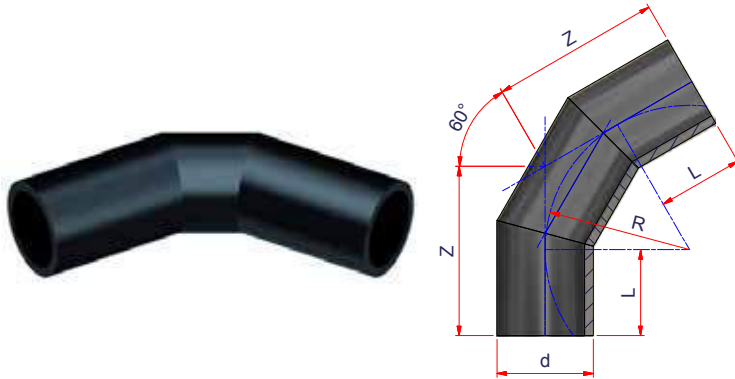
#### Facteur de déclassement / Reductiefactor

PE80	PE100	PE100	PE100
PN 3,2	PN 6,3	PN 10	PN 16
2,56 bar	5,04 bar	8,00 bar	12,8 bar

PE80		PE100				Afmetingen / Dimensions			
PN 3,2 		PN 6,3 	PN 10 	PN 16 	d	L	R	Z	
ø	Code	Code	Code	Code					
140	13EC450314	13S8EC450614	13S8EC451014	13S8EC451614	140	150	210	237	
160	13EC450316	13S8EC450616	13S8EC451016	13S8EC451616	160	150	240	249	
180	13EC450318	13S8EC450618	13S8EC451018	13S8EC451618	180	150	270	262	
200	13EC450320	13S8EC450620	13S8EC451020	13S8EC451620	200	150	300	274	
225	13EC450322	13S8EC450622	13S8EC451022	13S8EC451622	225	150	338	290	
250	13EC450325	13S8EC450625	13S8EC451025	13S8EC451625	250	250	375	412	
280	13EC450328	13S8EC450628	13S8EC451028	13S8EC451628	280	250	420	424	
315	13EC450331	13S8EC450631	13S8EC451031	13S8EC451631	315	300	473	498	
355	13EC450335	13S8EC450635	13S8EC451035	13S8EC451635	355	300	533	520	
400	13EC450340	13S8EC450640	13S8EC451040	13S8EC451640	400	300	600	548	
450	13EC450345	13S8EC450645	13S8EC451045	13S8EC451645	450	300	675	580	
500	13EC450350	13S8EC450650	13S8EC451050	13S8EC451650	500	350	750	665	
560	13EC450356	13S8EC450656	13S8EC451056	13S8EC451656	560	350	840	698	
630	13EC450363	13S8EC450663	13S8EC451063	13S8EC451663	630	350	945	741	



# GESEGMENTEERDE FITTINGS RACCORDS A SECTEUR



## BOCHT 60°

PN=PFA Nupigeco S.p.A. raadt aan om fittings, met een drukklasse hoger dan die van de buis, te installeren conform UNI/TR 11288 - Polyethylene (PE) gefabriceerde fittings.

OP AANVRAAG

## COUDE 60°

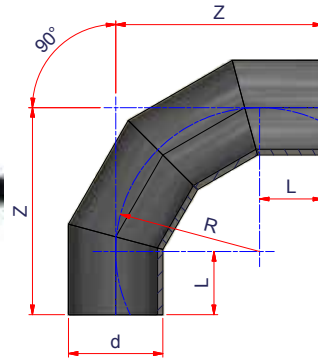
PN=PFA Nupigeco S.p.A. suggère d'utiliser des raccords d'une classe de pression supérieure à la conduite à réaliser en suivant la réglementation UNI/TR 11288 - Systèmes de conduites en matière plastique sous pression pour le transport de fluides - Polyéthylène (PE) - Raccord réalisé par assemblage mécanique SUR DEMANDE

Facteur de déclassement / Reductiefactor			
PE80	PE100	PE100	PE100
PN 3,2	PN 6,3	PN 10	PN 16
2,56 bar	5,04 bar	8,00 bar	12,8 bar

PE80		PE100			Afmetingen / Dimensions			
PN 3,2		PN 6,3	PN 10	PN 16	d	L	R	Z
Ø	Code	Code	Code	Code				
140	13EC600314	13S8EC600614	13S8EC601014	13S8EC601614	140	150	210	271
160	13EC600316	13S8EC600616	13S8EC601016	13S8EC601616	160	150	240	288
180	13EC600318	13S8EC600618	13S8EC601018	13S8EC601618	180	150	270	305
200	13EC600320	13S8EC600620	13S8EC601020	13S8EC601620	200	150	300	323
225	13EC600322	13S8EC600622	13S8EC601022	13S8EC601622	225	150	338	345
250	13EC600325	13S8EC600625	13S8EC601025	13S8EC601625	250	250	375	466
280	13EC600328	13S8EC600628	13S8EC601028	13S8EC601628	280	250	420	492
315	13EC600331	13S8EC600631	13S8EC601031	13S8EC601631	315	300	473	576
355	13EC600335	13S8EC600635	13S8EC601035	13S8EC601635	355	300	533	608
400	13EC600340	13S8EC600640	13S8EC601040	13S8EC601640	400	300	600	646
450	13EC600345	13S8EC600645	13S8EC601045	13S8EC601645	450	300	675	689
500	13EC600350	13S8EC600650	13S8EC601050	13S8EC601650	500	350	750	783
560	13EC600356	13S8EC600656	13S8EC601056	13S8EC601656	560	350	840	835
630	13EC600363	13S8EC600663	13S8EC601063	13S8EC601663	630	350	945	896

# GESEGMENTEERDE FITTINGS

## RACCORDS A SECTEUR



### BOCHT 90°

PN=PFA Nupigeco S.p.A. raadt aan om fittings, met een drukklasse hoger dan die van de buis, te installeren conform UNI/TR 11288 - Polyethylene (PE) gefabriceerde fittings.

OP AANVRAAG

### COUDE 90°

PN=PFA Nupigeco S.p.A. suggère d'utiliser des raccords d'une classe de pression supérieure à la conduite à réaliser en suivant la réglementation UNI/TR 11288 - Systèmes de conduites en matière plastique sous pression pour le transport de fluides - Polyéthylène (PE) - Raccord réalisé par assemblage mécanique SUR DEMANDE

#### Facteur de déclasserement / Reductiefactor

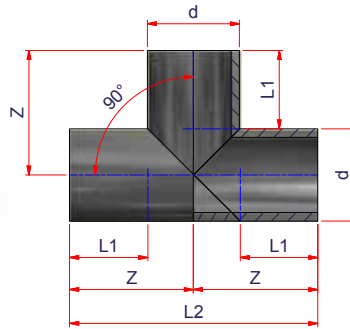
PE80	PE100	PE100	PE100
PN 3,2	PN 6,3	PN 10	PN 16
2,56 bar	5,04 bar	8,00 bar	12,8 bar

PE80		PE100			Afmetingen / Dimensions			
PN 3,2		PN 6,3	PN 10	PN 16	d	L	R	Z
ø	Code	Code	Code	Code				
140	13EC900314	13S8EC900614	13S8EC901014	13S8EC901614	140	150	210	360
160	13EC900316	13S8EC900616	13S8EC901016	13S8EC901616	160	150	240	390
180	13EC900318	13S8EC900618	13S8EC901018	13S8EC901618	180	150	270	420
200	13EC900320	13S8EC900620	13S8EC901020	13S8EC901620	200	150	300	450
225	13EC900322	13S8EC900622	13S8EC901022	13S8EC901622	225	150	338	488
250	13EC900325	13S8EC900625	13S8EC901025	13S8EC901625	250	250	375	625
280	13EC900328	13S8EC900628	13S8EC901028	13S8EC901628	280	250	420	670
315	13EC900331	13S8EC900631	13S8EC901031	13S8EC901631	315	300	473	773
355	13EC900335	13S8EC900635	13S8EC901035	13S8EC901635	355	300	533	833
400	13EC900340	13S8EC900640	13S8EC901040	13S8EC901640	400	300	600	900
450	13EC900345	13S8EC900645	13S8EC901045	13S8EC901645	450	300	675	975
500	13EC900350	13S8EC900650	13S8EC901050	13S8EC901650	500	350	750	1100
560	13EC900356	13S8EC900656	13S8EC901056	13S8EC901656	560	350	840	1190
630	13EC900363	13S8EC900663	13S8EC901063	13S8EC901663	630	350	945	1295





# GESEGMENTEERDE FITTINGS RACCORDS A SECTEUR



## T-STUK 90°

PN=PFA Nupigeco S.p.A. raadt aan om fittings, met een drukklasse hoger dan die van de buis, te installeren conform UNI/TR 11288 - Polyethylene (PE) gefabriceerde fittings.

OP AANVRAAG

## PIECE EN T A 90°

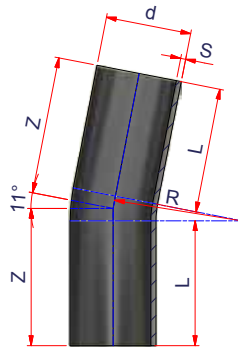
PN=PFA Nupigeco S.p.A. suggère d'utiliser des raccords d'une classe de pression supérieure à la conduite à réaliser en suivant la réglementation UNI/TR 11288 - Systèmes de conduites en matière plastique sous pression pour le transport de fluides - Polyéthylène (PE) - Raccord réalisé par assemblage mécanique SUR DEMANDE

Facteur de déclassement / Reductiefactor			
PE80	PE100	PE100	PE100
PN 3,2	PN 6,3	PN 10	PN 16
2,56 bar	5,04 bar	8,00 bar	12,8 bar

PE80		PE100			Afmetingen / Dimensions			
PN 3,2		PN 6,3	PN 10	PN 16	d	L1	L2	Z
Ø	Code	Code	Code	Code				
140	13ET900314	13S8ET900614	13S8ET901014	13S8ET901614	140	150	440	220
160	13ET900316	13S8ET900616	13S8ET901016	13S8ET901616	160	150	460	230
180	13ET900318	13S8ET900618	13S8ET901018	13S8ET901618	180	150	480	240
200	13ET900320	13S8ET900620	13S8ET901020	13S8ET901620	200	150	500	250
225	13ET900322	13S8ET900622	13S8ET901022	13S8ET901622	225	150	530	265
250	13ET900325	13S8ET900625	13S8ET901025	13S8ET901625	250	250	750	375
280	13ET900328	13S8ET900628	13S8ET901028	13S8ET901628	280	250	780	390
315	13ET900331	13S8ET900631	13S8ET901031	13S8ET901631	315	300	920	460
355	13ET900335	13S8ET900635	13S8ET901035	13S8ET901635	355	300	960	480
400	13ET900340	13S8ET900640	13S8ET901040	13S8ET901640	400	300	1000	500
450	13ET900345	13S8ET900645	13S8ET901045	13S8ET901645	450	300	1050	525
500	13ET900350	13S8ET900650	13S8ET901050	13S8ET901650	500	350	1200	600
560	13ET900356	13S8ET900656	13S8ET901056	13S8ET901656	560	350	1,260	630
630	13ET900363	13S8ET900663	13S8ET901063	13S8ET901663	630	350	1330	665

# LANGE BOCHTEN

## COUDES SANS SOUDURE



### LANGE BOCHT 11°

$R = 1,5 d$   
OP AANVRAAG

### COUDE A 11° SANS SOUDURE

$R = 1,5 d$   
SUR DEMANDE

## PE100 SDR17 PFA/PN10

Code	∅	Verpakking Emball.:	d	S	L	R	Z
12DCSS11110	110	1	110	6,6	160	165	176
12DCSS11125	125	1	125	7,4	160	187,5	178
12DCSS11140	140	1	140	8,3	160	210	180
12DCSS11160	160	1	160	9,5	160	240	183
12DCSS11180	180	1	180	10,7	160	270	186
12DCSS11200	200	1	200	11,9	160	300	189
12DCSS11225	225	1	225	13,4	160	337,5	192
12DCSS11250	250	1	250	14,8	260	375	296
12DCSS11280	280	1	280	16,6	260	420	300
12DCSS11315	315	1	315	18,7	310	472,5	355
12DCSS11355	355	1	355	21,1	310	532,5	361
12DCSS11400	400	1	400	23,7	310	600	368
12DCSS11450	450	1	450	26,7	310	675	375
12DCSS11500	500	1	500	29,7	360	750	432
12DCSS11560	560	1	560	32,2	400	840	481
12DCSS11630	630	1	630	37,4	440	945	531

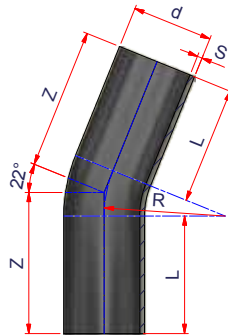
## PE100 SDR11 PFA/PN16

Code	∅	Verpakking Emball.:	d	S	L	R	Z
12ECSS11110	110	1	110	10	160	165	176
12ECSS11125	125	1	125	11,4	160	187,5	178
12ECSS11140	140	1	140	12,7	160	210	180
12ECSS11160	160	1	160	14,6	160	240	183
12ECSS11180	180	1	180	16,4	160	270	186
12ECSS11200	200	1	200	18,2	160	300	189
12ECSS11225	225	1	225	20,5	160	337,5	192
12ECSS11250	250	1	250	22,7	260	375	296
12ECSS11280	280	1	280	25,4	260	420	300
12ECSS11315	315	1	315	28,6	310	472,5	355
12ECSS11355	355	1	355	32,3	310	532,5	361
12ECSS11400	400	1	400	36,4	310	600	368
12ECSS11450	450	1	450	40,9	310	675	375
12ECSS11500	500	1	500	45,5	360	750	432
12ECSS11560	560	1	560	50,9	400	840	481
12ECSS11630	630	1	630	57,3	440	945	531



# LANGE BOCHTEN

## COUDES SANS SOUDURE



### LANGE BOCHT 22°

$R = 1,5 d$   
OP AANVRAAG

### COUDE A 22° SANS SOUDURE

$R = 1,5 d$   
SUR DEMANDE

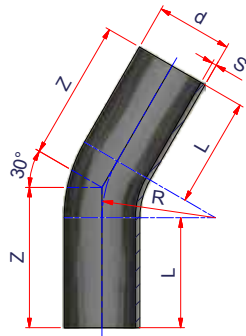
## PE100 SDR17 PFA/PN10

Code	∅	Verpakking Emball.:	d	S	L	R	Z
12DCSS22110	110	1	110	6,6	160	165	192
12DCSS22125	125	1	125	7,4	160	187,5	196
12DCSS22140	140	1	140	8,3	160	210	201
12DCSS22160	160	1	160	9,5	160	240	207
12DCSS22180	180	1	180	10,7	160	270	212
12DCSS22200	200	1	200	11,9	160	300	218
12DCSS22225	225	1	225	13,4	160	337,5	226
12DCSS22250	250	1	250	14,8	260	375	333
12DCSS22280	280	1	280	16,6	260	420	342
12DCSS22315	315	1	315	18,7	310	472,5	402
12DCSS22355	355	1	355	21,1	310	532,5	414
12DCSS22400	400	1	400	23,7	310	600	427
12DCSS22450	450	1	450	26,7	310	675	441
12DCSS22500	500	1	500	29,7	360	750	506
12DCSS22560	560	1	560	32,2	400	840	563
12DCSS22630	630	1	630	37,4	440	945	624

## PE100 SDR11 PFA/PN16

Code	∅	Verpakking Emball.:	d	S	L	R	Z
12ECSS22110	110	1	110	10	160	165	192
12ECSS22125	125	1	125	11,4	160	187,5	196
12ECSS22140	140	1	140	12,7	160	210	201
12ECSS22160	160	1	160	14,6	160	240	207
12ECSS22180	180	1	180	16,4	160	270	212
12ECSS22200	200	1	200	18,2	160	300	218
12ECSS22225	225	1	225	20,5	160	337,5	226
12ECSS22250	250	1	250	22,7	260	375	333
12ECSS22280	280	1	280	25,4	260	420	342
12ECSS22315	315	1	315	28,6	310	472,5	402
12ECSS22355	355	1	355	32,3	310	532,5	414
12ECSS22400	400	1	400	36,4	310	600	427
12ECSS22450	450	1	450	40,9	310	675	441
12ECSS22500	500	1	500	45,5	360	750	506
12ECSS22560	560	1	560	50,9	400	840	563
12ECSS22630	630	1	630	57,3	440	945	624

## LANGE BOCHTEN COUDES SANS SOUDURE



### LANGE BOCHT 30°

$R = 1,5 d$   
OP AANVRAAG

### COUDE A 30° SANS SOUDURE

$R = 1,5$   
SUR DEMANDE

### PE100 SDR17 PFA/PN10

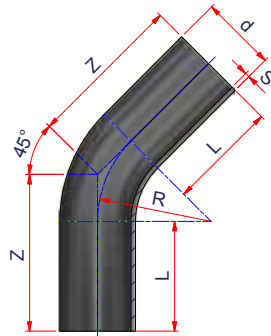
Code	Ø	Verpakking Emball.:	d	S	L	R	Z
12DCSS30110	110	1	110	6,6	150	165	330
12DCSS30125	125	1	125	7,4	150	188	380
12DCSS30140	140	1	140	8,3	150	210	400
12DCSS30160	160	1	160	9,5	150	240	420
12DCSS30180	180	1	180	10,7	150	270	450
12DCSS30200	200	1	200	11,9	150	300	480
12DCSS30225	225	1	225	13,4	150	338	520
12DCSS30250	250	1	250	14,8	250	375	560
12DCSS30280	280	1	280	16,6	250	420	530
12DCSS30315	315	1	315	18,7	300	473	650
12DCSS30355	355	1	355	21,1	300	533	650
12DCSS30400	400	1	400	23,7	300	600	690
12DCSS30450	450	1	450	26,7	300	675	730
12DCSS30500	500	1	500	29,7	350	750	1100
12DCSS30560	560	1	560	32,2	350	840	1100
12DCSS30630	630	1	630	37,4	350	945	1250

### PE100 SDR11 PFA/PN16

Code	Ø	Verpakking Emball.:	d	S	L	R	Z
12ECSS30110	110	1	110	10	150	165	330
12ECSS30125	125	1	125	11,4	150	188	380
12ECSS30140	140	1	140	12,7	150	210	400
12ECSS30160	160	1	160	14,6	150	240	420
12ECSS30180	180	1	180	16,4	150	270	450
12ECSS30200	200	1	200	18,2	150	300	480
12ECSS30225	225	1	225	20,5	150	338	520
12ECSS30250	250	1	250	22,7	250	375	560
12ECSS30280	280	1	280	25,4	250	420	530
12ECSS30315	315	1	315	28,6	300	473	650
12ECSS30355	355	1	355	32,3	300	533	650
12ECSS30400	400	1	400	36,4	300	600	690
12ECSS30450	450	1	450	40,9	300	675	730
12ECSS30500	500	1	500	45,5	350	750	1100
12ECSS30560	560	1	560	50,9	350	840	1100
12ECSS30630	630	1	630	57,3	350	945	1250



## LANGE BOCHTEN COUDES SANS SOUDURE



### LANGE BOCHT 45°

R = 1,5 d  
OP AANVRAAG

### COUDE A 45° SANS SOUDURE

R = 1,5  
SUR DEMANDE

### PE100 SDR17 PFA/PN10

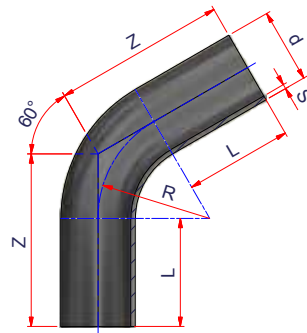
Code	∅	Verpakking Emball.:	d	S	L	R	Z
12DCSS45110	110	1	110	6,6	150	165	340
12DCSS45125	125	1	125	7,4	150	188	380
12DCSS45140	140	1	140	8,3	150	210	405
12DCSS45160	160	1	160	9,5	150	240	425
12DCSS45180	180	1	180	10,7	150	270	460
12DCSS45200	200	1	200	11,9	150	300	495
12DCSS45225	225	1	225	13,4	150	338	525
12DCSS45250	250	1	250	14,8	250	375	570
12DCSS45280	280	1	280	16,6	250	420	550
12DCSS45315	315	1	315	18,7	300	473	650
12DCSS45355	355	1	355	21,1	300	533	650
12DCSS45400	400	1	400	23,7	300	600	730
12DCSS45450	450	1	450	26,7	300	675	830
12DCSS45500	500	1	500	29,7	350	750	1100
12DCSS45560	560	1	560	32,2	350	840	1115
12DCSS45630	630	1	630	37,4	350	945	1350

### PE100 SDR11 PFA/PN16

12ECSS45110	110	1	110	10	150	165	340
12ECSS45125	125	1	125	11,4	150	188	380
12ECSS45140	140	1	140	12,7	150	210	405
12ECSS45160	160	1	160	14,6	150	240	425
12ECSS45180	180	1	180	16,4	150	270	460
12ECSS45200	200	1	200	18,2	150	300	495
12ECSS45225	225	1	225	20,5	150	338	525
12ECSS45250	250	1	250	22,7	250	375	570
12ECSS45280	280	1	280	25,4	250	420	550
12ECSS45315	315	1	315	28,6	300	473	650
12ECSS45355	355	1	355	32,3	300	533	650
12ECSS45400	400	1	400	36,4	300	600	730
12ECSS45450	450	1	450	40,9	300	675	830
12ECSS45500	500	1	500	45,5	350	750	1100
12ECSS45560	560	1	560	50,9	350	840	1115
12ECSS45630	630	1	630	57,3	350	945	1350

# LANGE BOCHTEN

## COUDES SANS SOUDURE



### LANGE BOCHT 60°

$R = 1,5 d$   
OP AANVRAAG

### COUDE A 60° SANS SOUDURE

$R = 1,5 d$   
SUR DEMANDE

## PE100 SDR17 PFA/PN10

Code	Ø	Verpakking Emball.:	d	S	L	R	Z
12DCSS60110	110	1	110	6,6	160	165	255
12DCSS60125	125	1	125	7,4	160	187,5	268
12DCSS60140	140	1	140	8,3	160	210	281
12DCSS60160	160	1	160	9,5	160	240	298
12DCSS60180	180	1	180	10,7	160	270	316
12DCSS60200	200	1	200	11,9	160	300	333
12DCSS60225	225	1	225	13,4	160	337,5	355
12DCSS60250	250	1	250	14,8	260	375	476
12DCSS60280	280	1	280	16,6	260	420	502
12DCSS60315	315	1	315	18,7	310	472,5	583
12DCSS60355	355	1	355	21,1	310	532,5	617
12DCSS60400	400	1	400	23,7	310	600	656
12DCSS60450	450	1	450	26,7	310	675	700
12DCSS60500	500	1	500	29,7	360	750	793
12DCSS60560	560	1	560	32,2	400	840	885
12DCSS60630	630	1	630	37,4	440	945	986

## PE100 SDR11 PFA/PN16

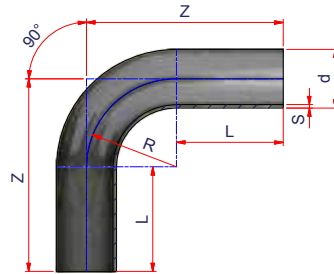
Code	Ø	Verpakking Emball.:	d	S	L	R	Z
12ECSS60110	110	1	110	10	160	165	255
12ECSS60125	125	1	125	11,4	160	187,5	268
12ECSS60140	140	1	140	12,7	160	210	281
12ECSS60160	160	1	160	14,6	160	240	298
12ECSS60180	180	1	180	16,4	160	270	316
12ECSS60200	200	1	200	18,2	160	300	333
12ECSS60225	225	1	225	20,5	160	337,5	355
12ECSS60250	250	1	250	22,7	260	375	476
12ECSS60280	280	1	280	25,4	260	420	502
12ECSS60315	315	1	315	28,6	310	472,5	583
12ECSS60355	355	1	355	32,3	310	532,5	617
12ECSS60400	400	1	400	36,4	310	600	656
12ECSS60450	450	1	450	40,9	310	675	700
12ECSS60500	500	1	500	45,5	360	750	793
12ECSS60560	560	1	560	50,9	400	840	885
12ECSS60630	630	1	630	57,3	440	945	986





# LANGE BOCHTEN

## COUDES SANS SOUDURE



### LANGE BOCHT 90°

$R = 1,5 d$   
OP AANVRAAG

### COUDE A 90° SANS SOUDURE

$R = 1,5 d$   
SUR DEMANDE

## PE100 SDR17 PFA/PN10

Code	∅	Verpakking Emball.:	d	S	L	R	Z
12DCSS90110	110	1	110	6,6	160	165	325
12DCSS90125	125	1	125	7,4	160	187,5	347,5
12DCSS90140	140	1	140	8,3	160	210	370
12DCSS90160	160	1	160	9,5	160	240	400
12DCSS90180	180	1	180	10,7	160	270	430
12DCSS90200	200	1	200	11,9	160	300	460
12DCSS90225	225	1	225	13,4	160	337,5	497,5
12DCSS90250	250	1	250	14,8	260	375	635
12DCSS90280	280	1	280	16,6	260	420	680
12DCSS90315	315	1	315	18,7	310	472,5	782,5
12DCSS90355	355	1	355	21,1	310	532,5	842,5
12DCSS90400	400	1	400	23,7	310	600	910
12DCSS90450	450	1	450	26,7	310	675	985
12DCSS90500	500	1	500	29,7	360	750	1100
12DCSS90560	560	1	560	32,2	400	840	1240
12DCSS90630	630	1	630	37,4	440	945	1385

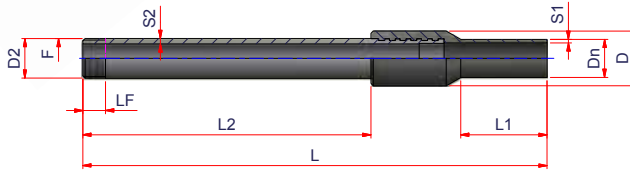
## PE100 SDR11 PFA/PN16

Code	∅	Verpakking Emball.:	d	S	L	R	Z
12ECSS90110	110	1	110	10	160	165	325
12ECSS90125	125	1	125	11,4	160	187,5	347,5
12ECSS90140	140	1	140	12,7	160	210	370
12ECSS90160	160	1	160	14,6	160	240	400
12ECSS90180	180	1	180	16,4	160	270	430
12ECSS90200	200	1	200	18,2	160	300	460
12ECSS90225	225	1	225	20,5	160	337,5	497,5
12ECSS90250	250	1	250	22,7	260	375	635
12ECSS90280	280	1	280	25,4	260	420	680
12ECSS90315	315	1	315	28,6	310	472,5	782,5
12ECSS90355	355	1	355	32,3	310	532,5	842,5
12ECSS90400	400	1	400	36,4	310	600	910
12ECSS90450	450	1	450	40,9	310	675	985
12ECSS90500	500	1	500	45,5	360	750	1100
12ECSS90560	560	1	560	50,9	400	840	1240
12ECSS90630	630	1	630	57,3	440	945	1385





## OVERGANGSKOPPELING RACCORDS DE TRANSITION



### OVERGANGSKOPPELING PE/STAAL

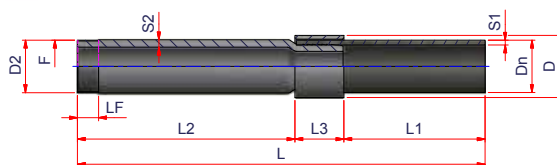
Inwendig verzinkt  
Uitwendig verzinkt  
Aansluitstuk met schroefdraad  
Toepassing: water en gas  
Opmerking: gegoten fitting

### RACCORD DE TRANSITION PE/ACIER FILETE

Intérieur galvanisé  
Extérieur galvanisé  
Partie terminale droite filetée  
Domaine d'utilisation : eau et gaz  
N.B. : Raccord embouti

### PE100 SDR11 PFA/PN16

Code	øPExDra øPEXTh.	Verpakking Emball.:	Hoeveelheid Qté /palette	Gewicht Poids kg/p.	Volume m³/p.	Dn	S1	L1	F	LF	D2	S2	L2	L	D
12ERPEAF25	25 x 3/4"	25	700	0,600	0,0006	25	3	72	3/4"	14,5	26,9	2,6	242	390	39
12ERPEAF32	32 x 1"	20	560	1,050	0,0008	32	3	72	1"	16,8	33,4	4,55	242	390	45
12ERPEAF40	40 x 1 1/4"	12	336	1,320	0,0013	40	3,7	72	1 1/4"	19,1	42,4	3,2	242	390	54
12ERPEAF50	50 x 1 1/2"	8	224	1,720	0,0020	50	4,6	72	1 1/2"	19,1	48,3	5,08	242	390	64
12ERPEAF63	63 x 2"	6	168	2,400	0,0027	63	5,8	72	2"	23,4	60,3	5,54	242	390	77



### OVERGANGSKOPPELING PE/STAAL

Inwendig verzinkt  
Uitwendig verzinkt  
Aansluitstuk met schroefdraad  
Toepassing: water en gas  
Opmerking: gefabriceerde fitting

### RACCORD DE TRANSITION PE/ACIER FILETE

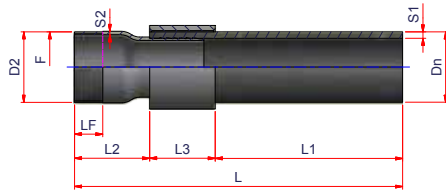
Intérieur galvanisé  
Extérieur galvanisé  
Partie terminale droite filetée  
Domaines d'utilisation : eau et gaz  
N.B. : Raccord réalisé par assemblage mécanique

### PE100 SDR11 PFA/PN16

Code	øPExDra øPEXTh.	Verpakking Emball.:	Hoeveelheid Qté /palette	Gewicht Poids kg/p.	Volume m³/p.	Dn	S1	L1	F	LF	D2	S2	L2	L3	L	D
12ERPEAF75	75 x 2 1/2"	3	144	3,000	0,0070	75	6,8	190	2 1/2"	26,7	76,1	3,6	235	60	485	89
12ERPEAF90	90 x 3"	2	98	4,100	0,0080	90	8,2	190	3"	28,9	88,9	4	225	75	490	101
12ERPEAF110	110 x 4"	1	54	6,200	0,0140	110	10	205	4"	35,8	114,3	4,5	210	75	490	128

# OVERGANGSKOPPELING

## RACCORDS DE TRANSITION



### OVERGANGSKOPPELING PE/STAAL

Inwendig verzinkt  
Uitwendig verzinkt  
Recht aansluitstuk met schroefdraad  
Toepassing: water  
Opmerking: gefabriceerde fitting

### RACCORD DE TRANSITION PE/ACIER FILETE

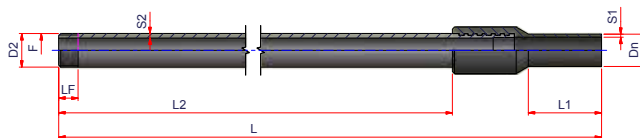
*Intérieur galvanisé*  
*Extérieur galvanisé*  
*Partie terminale droite filetée*  
*Domaine d'utilisation : eau*  
*N.B. : Raccord réalisé par assemblage mécanique*

### PE100 SDR7,4 PFA/PN25

Code	øPExDra øPExTh.	Verpakking Emball.:	Hoeveelheid Qté /palette	Gewicht Poids kg/p.	Volume m <sup>3</sup> /p.	Dn	S1	L1	F	LF	D2	S2	L2	L3	L
12GRPEAF032	32 x 1"	1	-	-	-	32	4,4	165	1"	16,8	33,7	4	70	50	285
12GRPEAF040	40 x 1" 1/4	1	-	-	-	40	5,5	165	1 1/4"	19,1	42,4	4	75	55	290
12GRPEAF050	50 x 1" 1/2	1	-	-	-	50	6,9	165	1 1/2"	19,1	48,3	4	75	55	290
12GRPEAF063	63 x 2"	1	-	-	-	63	9,1	200	2"	23,4	60,3	4,5	80	50	330
12GRPEAF075	75 x 2" 1/2	1	-	-	-	75	10,3	190	2 1/2"	26,7	76,1	4,5	80	60	330
12GRPEAF090	90 x 3"	1	-	-	-	90	12,3	190	3"	28,9	88,9	5	85	75	350
12GRPEAF110	110 x 4"	1	-	-	-	110	15,1	205	4"	35,8	114,3	5,4	90	75	370
12GRPEAF125	125 x 4"	1	-	-	-	125	17,1	205	4"	35,8	114,3	5,4	90	85	380



## OVERGANGSKOPPELING RACCORDS DE TRANSITION



### LANGE OVERGANGSKOPPELING PE/STAAL

Inwendig verzinkt  
Uitwendig verzinkt  
Elektrofusie recht aansluitstuk  
Toepassing: water en gas  
Opmerking: gegoten fitting

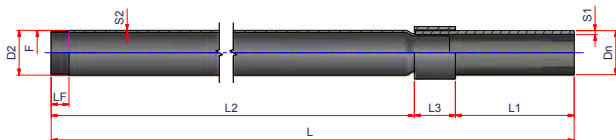
### RACCORD DE TRANSITION PE/ACIER

#### FILETE LONG

Intérieur galvanisé  
Extérieur galvanisé  
Partie terminale droite à souder  
Domaines d'utilisation : eau et gaz  
N.B. : Raccord embouti

### PE100 SDR11 PFA/PN16

Code	øPExDra øPExTh.	Verpakking Emball.:	Hoeveelheid Qté /palette	Gewicht Poids kg/p.	Volume m <sup>3</sup> /p.	Dn	S1	L1	F	LF	D2	S2	L2	L
12ERPEALL032	32x1"	1	-	2,800	0,0024	32	3	72	1"	16,8	33,4	4,55	800	948
12ERPEALL050	50x1 1/2"	1	-	4,900	0,0047	50	4,6	72	1 1/2"	19,1	48,3	5,08	800	948
12ERPEALL063	63x2"	1	-	6,500	0,0061	63	5,8	72	2"	23,4	60,3	5,54	800	948



### LANGE OVERGANGSKOPPELING PE/STAAL

Inwendig verzinkt  
Uitwendig verzinkt  
Elektrofusie recht aansluitstuk  
Toepassing: water en gas  
Opmerking: gefabriceerde fitting

### RACCORD DE TRANSITION PE/ACIER

#### FILETE LONG

Intérieur galvanisé  
Extérieur galvanisé  
Partie terminale droite à souder  
Domaines d'utilisation : eau et gaz  
N.B. : Raccord réalisé par assemblage mécanique

### PE100 SDR11 PFA/PN16

Code	øPExDra øPExTh.	Verpakking Emball.:	Hoeveelheid Qté /palette	Gewicht Poids kg/p.	Volume m <sup>3</sup> /p.	Dn	S1	L1	F	LF	D2	S2	L2	L3	L
12ERPEALL025	25x3/4"	1	-	1,700	0,0020	25	3	350	3/4"	14,5	26,9	2,60	800	50	1200
12ERPEALL040	40x1 1/4"	1	-	2,900	0,0043	40	3,7	345	1 1/4"	19,1	42,4	3,20	800	55	1200

# OVERGANGSKOPPELING

## RACCORDS DE TRANSITION

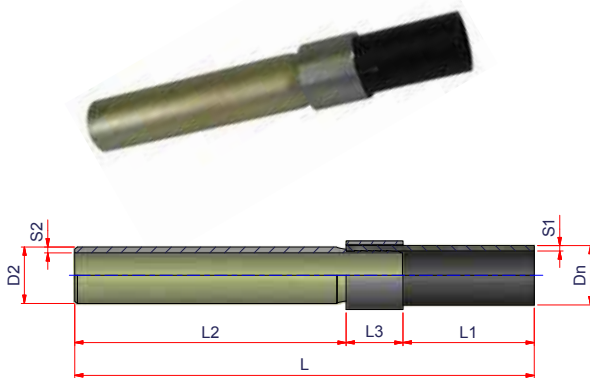
### OVERGANGSKOPPELING

#### PE/STAAL

Inwendig verzinkt  
Uitwendig verzinkt  
Elektrofusie recht aansluitstuk  
Toepassing: water

### RACCORD DE TRANSITION PE/ACIER LISSE

Intérieur galvanisé  
Extérieur galvanisé  
Partie terminale droite à souder  
Domaine d'utilisation : eau



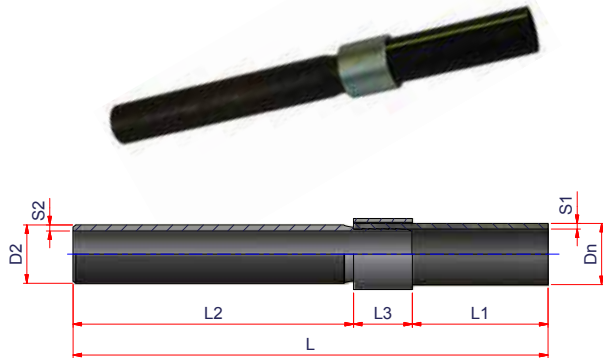
### PE100 SDR11 PFA/PN16

Code	øPExDN	Verpakking Emball.:	Hoeveelheid Qté /palette	Gewicht Poids kg/p.	Volume m <sup>3</sup> /p.	Dn	s1	L1	D2	S2	L2	L3	L
12ERPEAL075	75x65	3	144	4,400	0,0069	75	6,8	145	76,1	3,6	300	60	505
12ERPEAL090	90x80	2	96	5,900	0,0882	90	8,2	190	88,9	4	300	75	565
12ERPEAL110	110x100	1	54	7,700	0,0146	110	10	210	114,3	4,5	300	75	585
12ERPEAL125	125x100	1	54	11,800	0,0146	125	11,4	210	114,3	4,5	300	85	595
12ERPEAL140	140x125	16	32	11,900	0,0261	140	12,7	250	139,7	5	300	90	640
12ERPEAL160	160x150	13	26	16,000	0,0166	160	14,6	250	168,3	5	300	90	640
12ERPEAL180	180x150	11	22	11,520	0,0320	180	16,4	270	168,3	5	300	100	670
12ERPEAL200	200x200	9	18	21,600	0,0464	200	18,2	270	219,1	6,35	300	110	680
12ERPEAL225	225x200	1	1	30,200	0,0290	225	20,5	310	219,1	6,35	300	120	730
12ERPEAL250	250x250	1	1	39,800	0,0368	250	22,7	310	273	6,35	300	140	750
12ERPEAL280	280x250	1	1	54,600	0,0462	280	25,4	310	273	6,35	300	140	750
12ERPEAL3125	315x250	1	1	60,000	0,0592	315	28,6	310	273	7,14	500	150	760
12ERPEAL3130	315x300	1	1	73,400	0,1504	315	28,6	310	323,8	7,14	500	150	760





# OVERGANGSKOPPELING RACCORDS DE TRANSITION



## OVERGANGSKOPPELING

### PE/STAAL

Inwendig zwart  
Uitwendig zwart  
Elektrofusie recht aansluitstuk  
Toepassing: gas

## RACCORD DE TRANSITION PE/ACIER LISSE

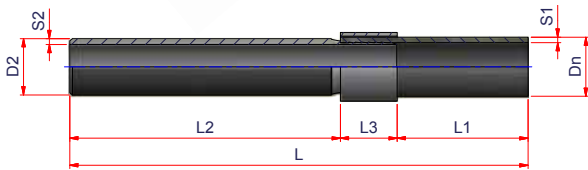
Intérieur noir  
Extérieur noir  
Partie terminale droite à souder  
Domaine d'application : gaz

### PE80 SDR17

Code	øPExDN	Verpakking Emball.:	Hoeveelheid Qté /palette	Gewicht Poids kg/p.	Volume m³/p.	Dn	S1	L1	D2	S2	L2	L3	L
12S8ERPEAL090	90x80	2	96	4,150	0,0882	90	5,4	190	88,9	4	300	75	565
12S8ERPEAL110	110x100	1	54	7,800	0,0147	110	6,6	210	114,3	4,5	300	75	585
12S8ERPEAL125	125x100	1	54	9,200	0,0147	125	7,4	210	114,3	4,5	300	85	595
12S8ERPEAL140	140x125	1	1	10,700	0,0098	140	8,3	250	139,7	5	300	90	640
12S8ERPEAL160	160x150	13	52	14,500	0,0166	160	9,5	250	168,3	5	300	90	640
12S8ERPEAL180	180x150	11	22	18,300	0,0196	180	10,7	270	168,3	5	300	100	670
12S8ERPEAL200	200x200	1	1	23,000	0,0214	200	11,9	270	219,1	6,35	300	110	680
12S8ERPEAL225	225x200	1	1	30,500	0,0290	225	13,4	310	219,1	6,35	300	120	730
12S8ERPEAL250	250x250	1	1	45,000	0,0368	250	14,8	310	273	6,35	300	140	750
12S8ERPEAL280	280x250	1	1	54,600	0,0462	280	16,6	310	273	6,35	300	140	750
12S8ERPEAL315	315x300	6	6	73,400	0,1504	315	18,7	310	273	7,14	300	150	750

# OVERGANGSKOPPELING

## RACCORDS DE TRANSITION



### OVERGANGSKOPPELING

#### PE/STAAL

Inwendig zwart  
Uitwendig zwart  
Elektrofusie recht aansluitstuk  
Toepassing: gas

### RACCORD DE TRANSITION PE/ACIER LISSE

Intérieur noir  
Extérieur noir  
Partie terminale droite à souder  
Domaine d'application : gaz

### PE80 SDR11

Code	øPExDN	Verpakking Emball.:	Hoeveelheid Qté /palette	Gewicht Poids kg/p.	Volume m³/p.	Dn	S1	L1	L3	D2	S2	L2	L
12S5ERPEAL020	20x18	36	-	0,389	0,0004	20	3,0	130	25	21,3	2,6	300	455
12S5ERPEAL025	25x20	30	1440	0,723	0,0007	25	3,0	130	25	26,9	2,6	300	455
12S5ERPEAL032	32x25	15	810	0,747	0,0009	32	3,0	180	25	33,7	3,2	300	505
12S5ERPEAL040	40x32	11	528	1,382	0,0019	40	3,7	150	55	42,4	3,2	300	505
12S5ERPEAL050	50x40	8	384	1,600	0,0026	50	4,6	150	55	48,3	3,2	300	505
12S5ERPEAL063	63x50	5	240	2,440	0,0033	63	5,8	145	60	60,3	3,6	300	505
12S5ERPEAL075	75x65	3	48	3,633	0,0069	75	6,8	145	60	76,1	3,6	300	505
12S5ERPEAL090	90x80	2	96	4,500	0,0882	90	8,2	190	75	88,9	4	300	565
12S5ERPEAL110	110x100	1	-	7,500	0,0056	110	10,0	210	75	114,3	4,5	300	585
12S5ERPEAL125	125x100	1	-	7,300	0,0073	125	11,4	210	85	114,3	4,5	300	595
12S5ERPEAL140	140x125	1	-	11,500	0,0098	140	12,7	250	90	139,7	5	300	640
12S5ERPEAL160	160x150	1	-	16,300	0,0129	160	14,6	250	90	168,3	5	300	640
12S5ERPEAL180	180x150	1	-	20,200	0,0170	180	16,4	270	100	168,3	5	300	670
12S5ERPEAL200	200x200	1	-	28,600	0,0214	200	18,2	270	110	219,1	6,35	300	680
12S5ERPEAL225	225x200	1	-	30,400	0,0290	225	20,5	310	120	219,1	6,35	300	730
12S5ERPEAL250	250x250	1	-	41,500	0,0368	250	22,7	310	140	273	6,35	300	750
12S5ERPEAL280	280x250	1	-	55,200	0,0462	280	25,4	310	140	273	6,35	300	750
12S5ERPEAL315	315x300	1	-	71,000	0,0592	315	28,6	310	150	273	7,14	300	760



# OVERGANGSKOPPELING RACCORDS DE TRANSITION



## OVERGANGSKOPPELING

### PE BEKLEDING/STAAL

Inwendig zwart  
Uitwendig PE bekleding  
Recht aansluitstuk met schroefdraad  
Toepassing: gas  
\* PEX-dichtingsring

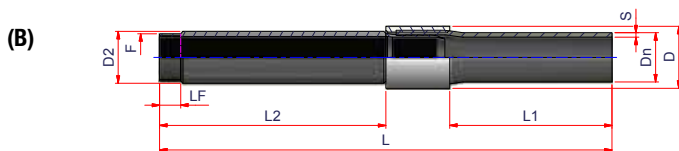
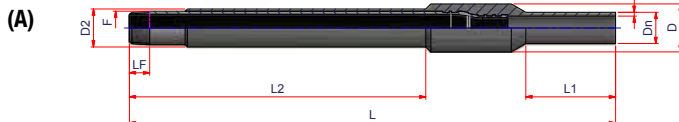
(A) Gegoten fitting  
(B) Gefabriceerde fitting

## RACCORD DE TRANSITION PE/ACIER

### FILETE REVETU

Intérieur noir  
Extérieur revêtu en PE  
Partie terminale droite fileté  
Domaine d'application : gaz  
\* Bague d'étanchéité en PEX

(A) Raccord moulé  
(B) Raccord réalisé par assemblage mécanique



## PE80 SDR11

Code	Type	øPExDra øPEXTh.	Verpakking Emball.:	Hoeveelheid Qté /palette	Gewicht Poids kg/p.	Volume m <sup>3</sup> /p.	Dn	S	L1	F	LF	D2	L2	L	D
12ERPEARC025	A	25x3/4"	18	972	0,500	0,0009	25	3	72	3/4"	14,5	30,5	237,5	390	38,5
12ERPEARC032	A	32x1"	15	720	0,720	0,0011	32	3	72	1"	16,8	39,4	239	390	45
12ERPEARC040*	B	40x1 1/4"	8	384	1,225	0,0020	40	3,7	165	1"1/4	19,1	45,6	230	460	50
12ERPEARC050*	B	50x1 1/2"	8	384	1,900	0,0020	50	4,6	165	1"1/2	19,1	52,6	230	460	63
12ERPEARC063*	B	63x2"	5	240	2,580	0,0033	63	5,8	190	2"	23,4	64	220	470	73
12ERPEARC075*	B	75 x 2 1/2"	3	144	3,500	0,0055	75	6,8	190	2"1/2	26,7	80	235	485	90
12ERPEARC090*	B	90 x 3"	2	96	4,400	0,0088	90	8,2	190	3"	29,8	94	225	490	102
12ERPEARC110*	B	110 x 4"	1	54	6,500	0,0147	110	10	205	4"	35,8	120	210	490	130

# OVERGANGSKOPPELING

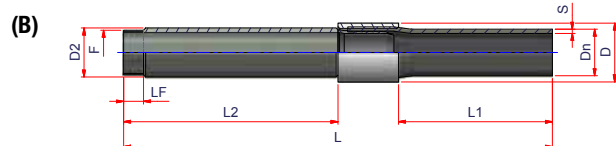
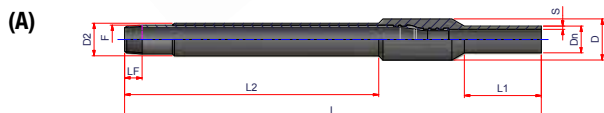
## RACCORDS DE TRANSITION



### OVERGANGSKOPPELING PE BEKLEDING/ STAAL MET DRAAD

Inwendig verzinkt  
Uitwendig PE bekleding  
Recht aansluitstuk met schroefdraad  
Toepassing: water en gas  
\* PEX-dichtingsring

(A) Gegoten fitting  
(B) Gefabriceerde fitting



### RACCORD DE TRANSITION PE/ACIER

#### FILETE REVETU

Intérieur galvanisé  
Extérieur revêtu en PE

\* Bague d'étanchéité en PEX  
Partie terminale droite filetée  
Domaines d'utilisation : eau et gaz

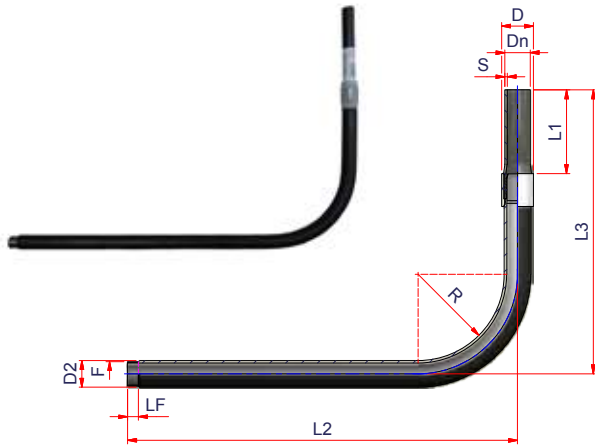
(A) Raccord moulé  
(B) Raccord réalisé par assemblage mécanique

### PE100 SDR11 PFA/PN16

Code	Type	øPExDra øPExTh.	Verpakking Emball.:	Hoeveelheid Qté /palette	Gewicht Poids kg/p.	Volume m³/p.	Dn	S	L1	F	LF	D2	L2	L	D
12ERPEARCZ025	A	25x3/4"	18	864	0,510	0,0007	25	3	72	3/4"	14,5	30,5	237,5	390	38,5
12ERPEARCZ032	A	32x1"	15	720	0,750	0,0011	32	3	72	1"	16,8	39,5	239,5	390	45
12ERPEARCZ040*	B	40x1 1/4"	12	576	1,000	0,0017	40	3,7	165	1 1/4"	19,1	45,6	230	460	50
12ERPEARCZ050*	B	50x1 1/2"	8	384	1,415	0,0020	50	4,6	165	1 1/2"	19,1	52,6	230	460	63
12ERPEARCZ063*	B	63x2"	5	240	2,420	0,0033	63	5,8	190	2"	23,4	64	220	470	73
12ERPEARCZ075*	B	75 x 2 1/2"	3	144	2,900	0,0059	75	6,8	190	2 1/2"	26,7	80	235	485	90
12ERPEARCZ090*	B	90 x 3"	2	98	4,750	0,0115	90	8,2	190	3"	29,8	94	225	490	102
12ERPEARCZ110*	B	110 x 4"	1	54	7,500	0,0178	110	10	205	4"	35,8	120	210	490	130



## OVERGANGSKOPPELING RACCORDS DE TRANSITION



### GEBOGEN OVERGANGSKOPPELING PE/STAAL MET DRAAD

Inwendig zwart  
Uitwendig PE bekleding  
Gebogen aansluitstuk met schroefdraad  
Toepassing: gas  
\* PEX-dichtingsring

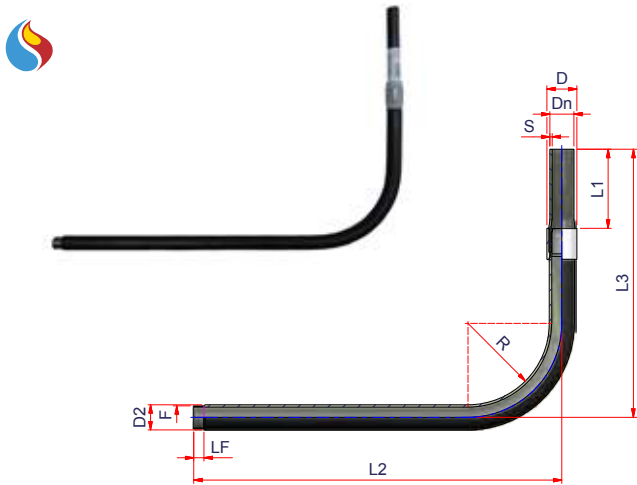
### RACCORD DE TRANSITION PE/ACIER COURBE FILETE

Intérieur noir  
Extérieur revêtu en PE  
\* Bague d'étanchéité en PEX  
Partie terminale courbée fileté  
Domaine d'application : gaz

### PE80 SDR11

Code	øPExDra øPExTh.	Verpakking Emball.:	Hoeveelheid Qté /palette	Gewicht Poids kg/p.	Volume m <sup>3</sup> /p.	Dn	S	L1	F	LF	D2	L2	L3	R	D
12ERTCF025 *	25x3/4"	36	140	1,800	0,0043	25	3	165	3/4"	14,5	30	700	500	150	32,3
12ERTCF032 *	32x1"	24	96	2,442	0,0090	32	3	165	1"	16,8	37	700	500	150	40
12ERTCF040 *	40x1 1/4"	16	64	3,600	0,0000	40	3,7	165	1 1/4"	19,1	45,6	700	500	150	50
12ERTCF050 *	50x1 1/2"	56	112	4,000	0,0091	50	4,6	165	1 1/2"	19,1	52,6	770	500	170	63
12ERTCF063	63x2"	28	56	6,700	0,0612	63	5,8	190	2"	23,4	64	770	700	260	73
12ERTCF075	75 x 2 1/2"	1	-	9,000	0,0848	75	6,8	190	2 1/2"	26,7	80	750	700	300	88
12ERTCF090	90 x 3"	1	-	11,200	0,0956	90	8,2	190	3"	29,8	93	700	750	300	107

## OVERGANGSKOPPELING RACCORDS DE TRANSITION



### GEBOGEN OVERGANGSKOPPELING PE/STAAL MET DRAAD

Inwendig verzinkt  
Uitwendig PE bekleding  
Gebogen aansluitstuk met schroefdraad  
Toepassing: water en gas  
\* PEX-dichtingsring

### RACCORD DE TRANSITION PE/ACIER COURBE FILETE

Intérieur galvanisé  
Extérieur revêtu en PE  
\* Bague d'étanchéité en PEX  
Partie terminale courbée filetée  
Domaines d'utilisation : eau et gaz

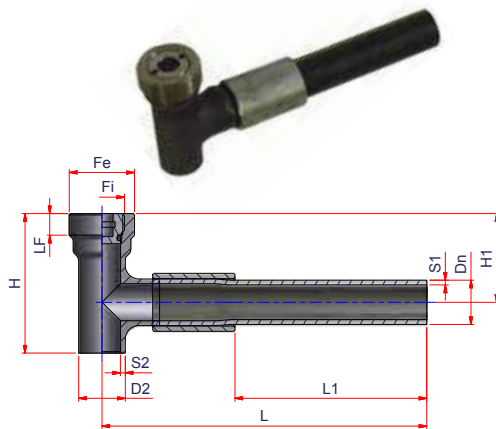
### PE100 SDR11 PFA/PN16

Code	øPExDra øPEXTh.	Verpakking Emball.:	Hoeveelheid Qté /palette	Gewicht Poids kg/p.	Volume m <sup>3</sup> /p.	Dn	S	L1	F	LF	D2	L2	L3	R	D
12ERTCFZ025 *	25x3/4"	36	144	1,730	0,0060	25	3	165	3/4"	14,5	30	700	500	150	32,3
12ERTCFZ032 *	32x1"	24	96	2,100	0,0090	32	3	165	1"	16,8	37	700	500	150	40
12ERTCFZ040 *	40x1 1/4"	16	64	3,500	0,0135	40	3,7	165	1 1/4"	19,1	45,6	700	500	150	50
12ERTCFZ050 *	50x1 1/2"	56	112	4,200	0,0091	50	4,6	165	1 1/2"	19,1	52,6	770	500	170	63
12ERTCFZ063	63x2"	28	56	7,150	0,0180	63	5,8	190	2"	23,4	64	770	700	260	73
12ERTCFZ075	75 x 2 1/2"	1	1	8,500	-	75	6,8	190	2 1/2"	26,7	80	750	700	300	88
12ERTCFZ090	90 x 3"	1	1	11,500	-	90	8,2	190	3"	29,8	93	700	750	300	107





# OVERGANGSKOPPELING RACCORDS DE TRANSITION



## OVERGANGSKOPPELING PE/STAAL VOOR T-STUK

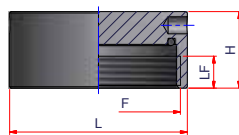
Inwendig zwart  
Uitwendig zwart  
Aansluitstuk met schroefdraad  
Toepassing: gas  
Bijgeleverd interne dop met O-ring. Optioneel externe schroefdraad voor de dop (model 12 ETF) beschikbaar.

## RACCORD DE TRANSITION EN T PE/ACIER

Intérieur noir  
Extérieur noir  
Partie terminale filetée  
Domaine d'application : gaz  
Fourni avec bouchon interne muni d'un joint torique. Filetage externe pour bouchon (code 12ETF) en option.

### PE100 SDR11

Code	øPExDN	Verpakking Emball.:	Hoeveelheid Qté /palette	Gewicht Poids kg/p.	Volume m <sup>3</sup> /p.	Dn	S1	L1	D2	S2	L	H1	H	Fe	LF	Fi
12ERTT32	32x25	7	672	1,100	0,0013	32	3	110	33,7	2,6	203	64	102	1 1/2"	16	1"
12ERTT40	40x32	5	480	1,360	0,0018	40	3,7	110	42,4	2,6	223	74	122	2"	16	1 1/4"
12ERTT50	50x40	4	384	2,020	0,0022	50	4,6	110	48,3	2,6	232	83	140	2"	16	1 1/2"
12ERTT63	63x50	4	96	3,200	0,0100	63	5,8	138	60,3	2,9	263	90	154	2 1/2"	16	2"
12ERTT90	90x80	1	52	6,200	0,0160	90	8,2	158	88,9	3,2	366	118	204	4"	22	3"



## BEDRADE EINDDOP MET DICHTINGSRING

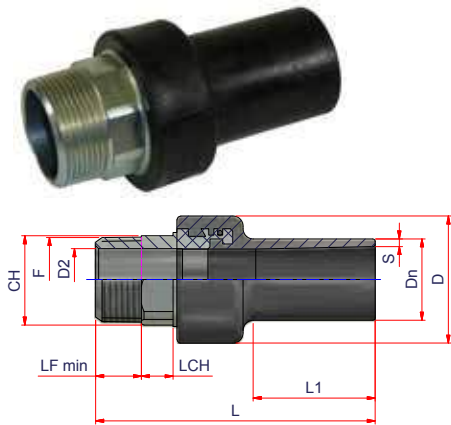
Toepassing: gas  
Opmerking: optionele dop beschikbaar voor overgangskoppeling model 12ERTT

## BOUCHON EXTERNE EN ACIER FILETE AVEC JOINT TORIQUE

Domaine d'application : gaz  
N.B. : bouchon en option pour raccord 12ERTT

Code	R	Verpakking Emball.:	Hoeveelheid Qté /palette	Gewicht Poids kg/p.	Volume m <sup>3</sup> /p.	Dn	F	LF	L	H
12ETF32	1"	24	6048	0,200	0,0001	32	1 1/2"	16	55	28
12ETF40	1 1/4"	18	-	0,356	0,0002	40	2"	16	65	28
12ETF50	1 1/2"	18	4536	0,290	0,0001	50	2"	16	65	28
12ETF63	2"	10	2520	0,400	0,0004	63	2 1/2"	16	80	28
12ETF90	3"	5	-	1,200	0,0007	90	4"	16	120	31

## OVERGANGSKOPPELING RACCORDS DE TRANSITION



### OVERGANGSKOPPELING PE/VERZINKT

#### STAAL MET DRAAD M

Recht aansluitstuk met schroefdraad M  
Inwendig verzinkt  
Toepassing: industrieel gebruik

### EMBOUT DE TRANSITION PE/ACCIAIO GALVANISE FILETE MALE

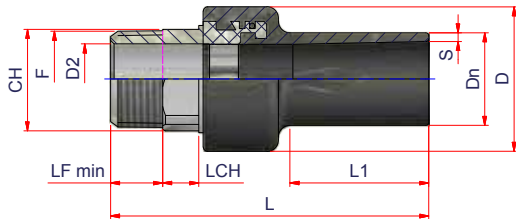
Partie terminale droite mâle filetée  
Empreintes rapportées galvanisées  
Domaines d'utilisation : usage industriel

### PE100 SDR11 PFA/PN16

Code	øPExDra øPExTh.	Verpakking Emball.:	Hoeveelheid Qté /palette	Gewicht Poids kg/p.	Volume m <sup>3</sup> /p.	Dn	S	L1	D2	F	LF min	L	D	CH	LCH
12ERMA2012	20x1/2"	40	3840	0,235	0,0002	20	3	44	13	1/2"	13,2	100	36	22	11
12ERMA2534	25x3/4"	30	2640	0,164	0,0003	25	3	44	18	3/4"	14,5	103	41	27	12
12ERMA321	32x1"	25	2200	0,248	0,0004	32	3	48	24	1"	16,8	110	50	34	13
12ERMA401	40x1"	25	2400	0,256	0,0004	40	3,7	55	24	1"	16,8	115	50	34	13
12ERMA40114	40x1 1/4"	15	1320	0,767	0,0004	40	3,7	53	31	1 1/4"	19,1	124	63	42	15
12ERMA50112	50x1 1/2"	10	880	0,460	0,0009	50	4,6	61	38	1 1/2"	19,1	132	70	50	15
12ERMA632	63x2"	9	792	0,700	0,0015	63	5,8	69	49	2"	23,4	148	83	60	18
12ERMA75212	75x2 1/2"	9	432	1,200	0,0019	75	6,8	80	60	2 1/2"	26,7	163	107	80	20
12ERMA903	90x3"	2	176	1,750	0,0045	90	8,2	87	71	3"	29,8	183	118	90	23
12ERMA1104	110x4"	2	96	2,800	0,0084	110	10	85	90	4"	35,8	202	153	115	30
12ERMA1254	125x4"	2	96	3,000	0,0084	125	11,4	95	99	4"	35,8	214	153	115	30



## OVERGANGSKOPPELING RACCORDS DE TRANSITION



### OVERGANGSKOPPELING PE/ROESTVRIJ STAAL MET DRAAD M

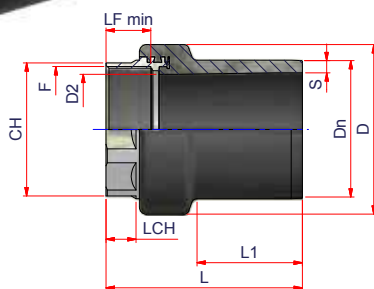
Recht aansluitstuk met schroefdraad M  
Toepassing: water en gas

### EMBOUT DE TRANSITION PE/ACCIAIO INOX FILETE MALE

Partie terminale droite mâle fileté  
Domaines d'utilisation : eau et gaz

#### PE100 SDR11 PFA/PN16

Code	øPExDra øPExTh.	Verpakking Emball.:	Hoeveelheid Qté /palette	Gewicht Poids kg/p.	Volume m <sup>3</sup> /p.	Dn	S	L1	D2	F	LF min	L	D	CH	LCH
12ERFMSS50112	50x1 1/2"	10	960	0,460	0,0015	50	4,6	61	38	1 1/2"	19,1	132	70	50	15
12ERFMSS632	63x2"	6	576	0,700	0,0019	63	5,8	69	49	2"	23,4	148	83	60	18
12ERFMSS903	90x3"	2	192	1,750	0,0084	90	8,2	87	71	3"	29,8	183	118	90	23
12ERFMSS1104	110x4"	2	96	2,800	0,0084	110	10	85	90	4"	35,8	202	153	115	30



### OVERGANGSKOPPELING PE/ROESTVRIJ STAAL MET DRAAD F

Recht aansluitstuk met schroefdraad F  
Toepassing: water en gas

### EMBOUT DE TRANSITION PE/ACCIAIO INOX COURT FILETE FEMELLE

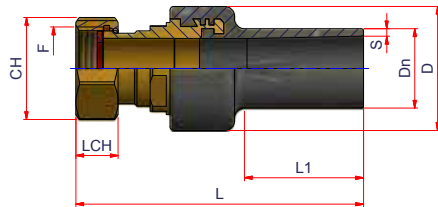
Partie terminale droite femelle fileté  
Domaines d'utilisation : eau et gaz

#### PE100 SDR11 PFA/PN16

Code	øPExDra øPExTh.	Verpakking Emball.:	Hoeveelheid Qté /palette	Gewicht Poids kg/p.	Volume m <sup>3</sup> /p.	Dn	S	L1	D2	F	LF	L	D	CH	LCH
12ERFFSS50112	50x1 1/2"	6	576	0,400	0,0015	50	4,6	61	38	1 1/2"	19	108	70	55	15
12ERFFSS632	63x2"	6	576	0,700	0,0015	63	5,8	69	49	2"	23,7	122	84	65	20
12ERFFSS903	90x3"	2	192	1,300	0,0045	90	8,2	87	71	3"	33,3	153	119	95	24
12ERFFSS1104	110x4"	2	192	2,050	0,0045	110	10	85	90	4"	39,3	165	152	120	30



## OVERGANGSKOPPELING RACCORDS DE TRANSITION



### OVERGANGSKOPPELING PE/MESSING MET LOSSE MOER

Recht aansluitstuk met schroefdraad F

Toepassingen: water en gas

Opmerking: de bijgeleverde dichting is enkel voor water toepassingen

### EMBOUT DE TRANSITION PE/LAITON AVEC BAGUE LIBRE

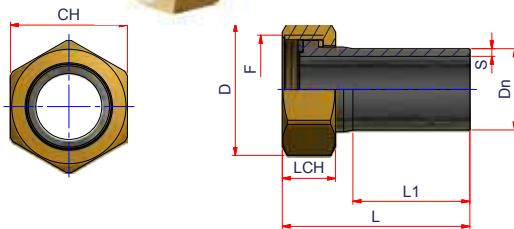
Partie terminale droite femelle fileté

Domaines d'utilisation : eau et gaz

Attention : le joint n'est fourni que pour l'utilisation avec de l'eau.

### PE100 SDR11 PFA/PN16

Code	øPExDra øPExTh.	Verpakking Emball.:	Hoeveelheid Qté /palette	Gewicht Poids kg/p.	Volume m <sup>3</sup> /p.	Dn	S	L1	F	L	D	CH	LCH
12EBD2012	20x1/2"	50	4800	0,136	0,0002	20	3	44	1/2"	109	36	26	16
12EBD2512	25x1/2"	40	3840	0,135	0,0002	25	3	46	1/2"	109	36	26	16
12EBD2534	25x3/4"	40	3840	0,190	0,0002	25	3	44	3/4"	112	41	30	16
12EBD3234	32x3/4"	25	2400	0,200	0,0004	32	3	51	3/4"	116	41	30	16
12EBD321	32x1"	20	1920	0,270	0,0005	32	3	48	1"	118	50	37	17
12EBD401	40x1"	15	1440	0,307	0,0006	40	3,7	55	1"	123	50	37	17
12EBD40114	40x1" 1/4	12	1152	0,433	0,0007	40	3,7	53	1 1/4"	135	63	48	21
12EBD50112	50x1" 1/2	10	960	0,520	0,0009	50	4,6	61	1 1/2"	145	70	54	22
12EBD631	63x1"	12	1152	0,367	0,0007	63	5,8	77	1"	143	63	37	17
12EBD632	63x2"	6	576	0,933	0,0015	63	5,8	69	2"	162	83	66	25



### OVERGANGSKOPPELING PE/MESSING MET LOSSE MOER

Recht aansluitstuk met schroefdraad F

Toepassingen: water en gas

Opmerking: de bijgeleverde dichting is enkel voor water toepassingen

### PE/BRASS TRANSITION FITTING AVEC BAGUE LIBRE

Partie terminale droite femelle fileté

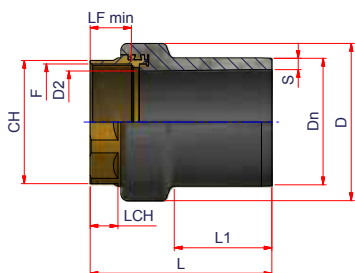
Domaines d'utilisation : eau et gaz

Attention : le joint n'est fourni que pour l'utilisation avec de l'eau.

### PE100 SDR11 PFA/PN16

Code	øPExDra øPExTh.	Verpakking Emball.:	Hoeveelheid Qté /palette	Gewicht Poids kg/p.	Volume m <sup>3</sup> /p.	Dn	S	L1	F	L	D	CH	LCH
12EBD251	25x1"	60	5760	0,083	0,0002	25	3	42	1"	69	42	37	18
12EBD32114	32x1 1/4"	40	3840	0,138	0,0002	32	3	46	1 1/4"	75	52,5	46	21
12EBD40112	40x1 1/2"	20	1920	0,165	0,0005	40	3,7	51	1 1/2"	84	56,5	52	22
12EBD502	50x2"	15	1440	0,310	0,0006	50	4,6	57	2"	93	71,5	66	25
12EBD63212	63x2 1/2"	10	960	0,450	0,0009	63	5,8	65	2 1/2"	105	86	80	30

## OVERGANGSKOPPELING RACCORDS DE TRANSITION



### OVERGANGSKOPPELING PE/MESSING MET DRAAD F

Recht aansluitstuk F  
Toepassingen: water en gas

### EMBOUT DE TRANSITION PE/LAITON FILETE FEMELLE

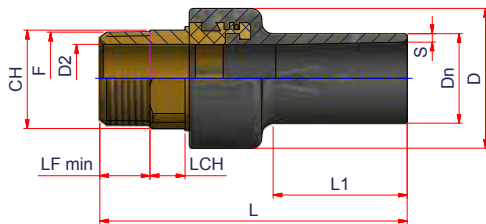
Partie terminale droite femelle filetée  
Domaines d'utilisation : eau et gaz

#### PE100 SDR11 PFA/PN16

Code	øPExDra øPExTh.	Verpakking Emball.:	Hoeveelheid Qté /palette	Gewicht Poids kg/p.	Volumen m <sup>3</sup> /p.	Dn	S	L1	D2	F	LF min	L	D	CH	LCH
12ERFF2012	20x1/2"	50	4800	0,100	0,0002	20	3	44	13	1/2"	17	84	37	25	11
12ERFF2534	25x3/4"	32	3072	0,122	0,0003	25	3	44	18	3/4"	18	86	41	30	12
12ERFF321	32x1"	30	2880	0,187	0,0003	32	3	47	24	1"	21	91	50	38	13
12ERFF401	40x1"	25	2400	0,206	0,0004	40	3,7	53	24	1"	21	95	50	38	13
12ERFF40114	40x1 1/4"	15	1440	0,293	0,0006	40	3,7	53	31	1 1/4"	21,4	100	64	46	15
12ERFF50112	50x1 1/2"	10	960	0,410	0,0009	50	4,6	61	38	1 1/2"	19	108	70	55	15
12ERFF632	63x2"	6	576	0,550	0,0015	63	5,8	69	49	2"	23,7	122	84	65	20
12ERFF75212	75x2 1/2"	9	432	0,830	0,0019	75	6,8	76	60	2 1/2"	30,2	138	107	80	25
12ERFF903	90x3"	2	192	1,350	0,0045	90	8,2	87	71	3"	33,3	153	119	95	24
12ERFF1104	110x4"	2	192	2,050	0,0045	110	10	85	90	4"	39,3	165	152	120	30
12ERFF1254	125x4"	2	192	2,100	0,0045	125	11,4	95	99	4"	39,3	177	153	120	30



# OVERGANGSKOPPELING RACCORDS DE TRANSITION



## OVERGANGSKOPPELING PE/MESSING MET DRAAD M

Recht aansluitstuk M  
Toepassingen: water en gas

## EMBOUT DE TRANSITION PE/LAITON FILETE MALE

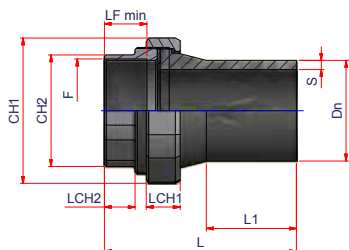
Partie terminale droite mâle filetée  
Domaines d'utilisation : eau et gaz

### PE100 SDR11 PFA/PN16

Code	øPExDra øPEXTh.	Verpakking Emball.:	Hoeveelheid Qté /palette	Gewicht Poids kg/p.	Volume m³/p.	Dn	S	L1	D2	F	LF min	L	D	CH	Lch
12ERFM2012	20x1/2"	40	3840	0,120	0,0002	20	3	44	13	1/2"	13,2	100	36	22	11
12ERFM2534	25x3/4"	40	3520	0,170	0,0002	25	3	44	18	3/4"	14,5	103	41	27	12
12ERFM3234	32x3/4"	25	2200	0,176	0,0004	32	3	47	18	3/4"	14,5	103	41	27	12
12ERFM321	32x1"	25	2400	0,265	0,0004	32	3	47	24	1"	16,8	110	50	34	13
12ERFM401	40X1"	25	2200	0,260	0,0004	40	3,7	54	24	1"	16,8	115	50	34	13
12ERFM40114	40x1 1/4"	15	1320	0,383	0,0007	40	3,7	53	31	1 1/4"	19,1	124	63	42	15
12ERFM50112	50x1 1/2"	12	1056	0,500	0,0007	50	4,6	61	38	1 1/2"	19,1	131	70	50	15
12ERFM502	50x 2"	6	576	0,733	0,0015	50	4,6	61	38	2"	23,4	140	83	60	18
12ERFM632	63x2"	9	792	0,750	0,0015	63	5,8	69	49	2"	23,4	147	83	60	18
12ERFM75212	75x2 1/2"	9	432	1,278	0,0019	75	6,8	76	60	2 1/2"	26,7	163	107	80	20
12ERFM903	90x3"	2	176	1,800	0,0045	90	8,2	87	71	3"	29,8	183	118	90	23
12ERFM1104	110x4"	2	96	3,000	0,0084	110	10	85	90	4"	35,8	202	153	115	30
12ERFM1254	125x4"	2	96	3,000	0,0084	125	11,4	95	99	4"	35,8	214	153	115	30



## OVERGANGSKOPPELING RACCORDS DE TRANSITION



### DRIEDELIGE OVERGANGSKOPPELING

#### PE/GIETIJZER

Aansluitstuk met schroefdraad F  
Toepassingen: water en gas

### EMBOUT DE TRANSITION PE/FONTE EN TROIS PIECES

Partie terminale femelle fileté  
Domaines d'utilisation : eau et gaz

### PE100 SDR11 PFA/PN16

Code	øPExDra øPExTh.	Verpakking Emball.:	Hoeveelheid Qté /palette	Gewicht Poids kg/p.	Volume m³/p.	Dn	S	L1	F	LF min	L	CH1	LCH1	CH2	LCH2
12ERPAG025	25x3/4"	30	2880	0,240	0,0003	25	3	42	3/4"	18	107	50	20	31	14
12ERPAG032	32x1"	20	1760	0,320	0,0005	32	3	45	1"	21	107	55	22	38	16
12ERPAG040	40x1 1/4"	10	880	0,550	0,0009	40	3,7	65	1 1/4"	21,4	129	69	24	48	17
12ERPAG050	50x1 1/2"	10	880	0,600	0,0011	50	4,6	66,5	1 1/2"	19	132	73	25	53	20
12ERPAG063	63x2"	6	528	0,950	0,0015	63	5,8	75	2"	23,7	157	89	27	65	24
12ERPAG075	75x2 1/2"	6	288	1,650	0,0028	75	6,8	86	2 1/2"	30,2	168	110	30	83	27
12ERPAG090	90x3"	2	96	2,400	0,0084	90	8,2	100	3"	33,3	203	127	31	95	30
12ERPAG110	110x4"	2	96	4,100	0,0084	110	10	98,5	3"	39,3	210	150	37	124	32
12ERPAG125	125x4"	1	48	3,600	0,0178	125	11,4	117	4"	39,3	235	150	37	124	32

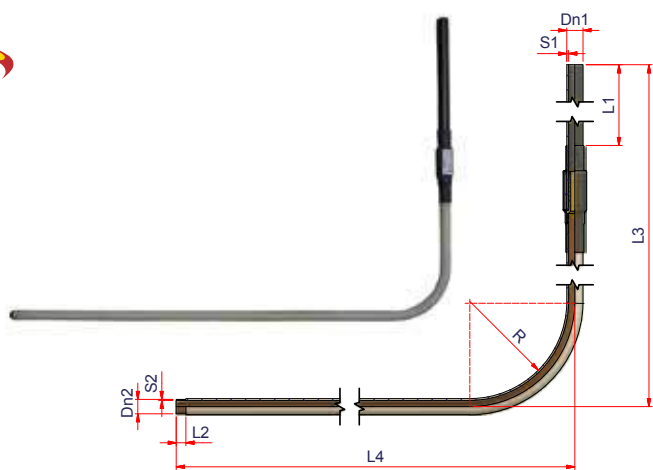
### GEBOGEN OVERGANGSKOPPELING

#### PE/MESSING

Lichaam in PE80 met messing/koper dekking  
Aansluitstuk in PE80 voor elektrofusielas  
Gebogen aansluitstuk in koper voor assemblage met onderdelen in koper of staal d.m.v. persen.  
Toepassingen: gas

### RACCORD DE TRANSITION COURBE PE/CUIVRE

Corps PE80 et laiton/cuire revêtu  
Pièce terminale PE80 pour soudure manchon électrosoudable  
Pièce terminale en cuivre courbe pour assemblage par compression radiale avec cuivre ou acier inox  
Domaine d'application : gaz

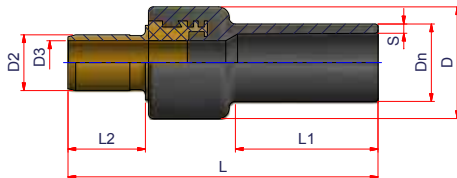


### PE80 SDR11

Code	ø PE/Koper ø PE/Laiton	Verpakking Emball.:	Hoeveelheid/ Qté /palette	Gewicht Poids kg/p.	Volume m³/p.	Dn1	S1	Dn2	S2	L1	L2	L3	L4	R
12EARC2018	20x18	1	1	1,000	-	20	3	18	1	300	15	790	840	90
12EARC2518	25x18	1	1	1,100	-	25	3	18	1	240	15	660	930	90
12EARC2522	25x22	1	1	1,600	-	25	3	22	1,5	260	25	770	840	140
12EARC3222	32x22	1	1	1,800	-	32	3	22	1,5	260	25	780	840	185
12EARC3228	32x28	1	1	2,100	-	32	3	28	1,5	260	25	780	840	185



## OVERGANGSKOPPELING RACCORDS DE TRANSITION



### OVERGANGSKOPPELING PE/MESSING

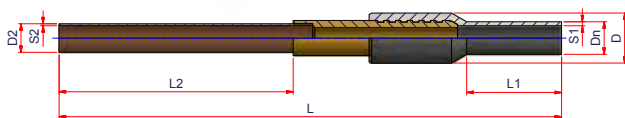
Lichaam in PE100 en glad messing  
Aansluitstuk in PE100 voor assemblage d.m.v. elektrofusielas  
Aansluitstuk in messing voor assemblage met onderdelen in koper of roestvrij staal d.m.v. persen.  
Toepassingen: water en gas

### EMBOUT DE TRANSITION PE/CUIVRE A PRESSE

Corps PE100 et laiton lisse  
Pièce terminale PE100 pour soudure manchon électrosoudable  
Pièce terminale en laiton pour assemblage par compression radiale avec cuivre ou acier inox  
Domaines d'utilisation : eau et gaz

### PE100 SDR11 PFA/PN16

Code	ø PE/Koper ø PE/Laiton	Verpakking Emball.:	Hoeveelheid Qté /palette	Gewicht Poids kg/p.	Volume m <sup>3</sup> /p.	Dn	S	L1	D2	D3	L2	D	L
12EA2518	25x18	40	3,840	0,108	0,0002	25	3	46	18	14,1	25	100	36
12EA2522	25x22	40	3,840	0,130	0,0002	25	3	44,5	22	18,5	28	103	41
12EA3222	32x22	30	2,880	0,133	0,0003	32	3	51	22	18,5	28	107	41
12EA3228	32x28	30	2,880	0,193	0,0003	32	3	48	28	24,0	30,5	110	50



### OVERGANGSKOPPELING PE/MESSING

Lichaam in PE100 en steun in onbewerkt messing/koper  
Aansluitstuk in PE100 voor elektrofusielas  
Aansluitstuk in koper voor assemblage met onderdelen in koper of roestvrij staal d.m.v. persen.  
Toepassingen: water en gas

### RACCORD DE TRANSITION PE/CUIVRE

Corps PE100 et support laiton/cuivre visible  
Pièce terminale PE100 pour soudure manchon électrosoudable  
Extrémité en cuivre pour l'assemblage par compression radiale avec du cuivre ou de l'acier inox  
Domaines d'utilisation : eau et gaz

### PE100 SDR11 PFA/PN16

Code	ø PE/Koper ø PE/Laiton	Verpakking Emball.:	Hoeveelheid Qté /palette	Gewicht Poids kg/p.	Volume m <sup>3</sup> /p.	Dn	S1	L1	D2	S2	L2	L	d2
12EAR2518	25x18	25	700	0,508	0,0006	25	3	72	18	1	180	390	39
12EAR2522	25x22	25	700	0,580	0,0006	25	3	72	22	1,5	180	390	45
12EAR3222	32x22	20	560	0,825	0,0008	32	3	72	22	1,5	180	390	54
12EAR3228	32x28	20	560	0,700	0,0008	32	3	72	28	1,5	180	390	63
12EAR4028	40x28	15	420	1,200	0,0011	40	3,7	72	28	1,5	180	390	77





## UITRUSTING EQUIPEMENT



### BUISSNIJDER

### COUPE-TUBE CIRCULAIRE

Code	∅	Verpakking Emball.:	Gewicht Poids kg/p.	Volume m <sup>3</sup> /p.
19SCUT3 (A)	32 tot 40	1	1,0	-
19SCUT (B)	50 tot 125	1	1,7	-
19SCUT2 (C)	110 tot 160	1	2,7	-
<b>RESERVEMESSEN VOOR BUISSNIJDER - LAME DE RECHANGE POUR COUPE-TUBE CIRCULAIRE</b>				
19SLRCUT	voor/pour 19SCUT	1	0,008	-
19SLRCUT2	voor/pour 19SCUT2	1	0,015	-



### GUILLOTINE BUISSNIJDER

De guillotine buissnijder is vervaardigd volgens de voorschriften van de UNI 10566 norm en is een onmisbaar gereedschap voor het uitvoeren van een perfecte las.

Eenvoudig in gebruik: dankzij het specifieke design kan deze buissnijder ook gebruikt worden in een sleuf.

Het onderste deel kan geopend worden om zo onderaardse buizen die nog verbonden zijn, te snijden.

Geleverd met een handleiding.

### COUPE-TUBE A GUILLOTINE

*Le coupe-tube à guillotine, réalisé selon les prescriptions de la norme UNI 10566, est l'instrument indispensable pour l'opérateur préposé aux soudures.*

*Il permet la réalisation des phases consécutives de raclage et de soudure d'un tube coupé par l'opérateur, parfaitement en équerre.*

*Facile à utiliser, il a été conçu pour pouvoir être utilisé dans des passages étroits. La partie inférieure peut être décrochée d'un côté pour qu'elle entoure également les tubes ensevelis et encore assemblés.*

*Fourni avec un manuel d'instructions.*

Code	∅	SDR	Verpakking Emball.:	Gewicht Poids kg/p.	Volume m <sup>3</sup> /p.
00TA1	max 125	< 11	4	7,880	0,0200
00TA2	max 225	< 11	1	19,800	0,0760
00TA3	max 315	< 11	1	61,600	0,3937
<b>RESERVEMESSEN VOOR GUILLOTINE BUISSNIJDER - LAMES DE RECHANGE POUR COUPE-TUBE A GUILLOTINE</b>					
00TTG1LR	voor/pour 00TA1	-	1	0,700	-
00TTG2LR	voor/pour 00TA2	-	1	0,700	-
00TA3LR	voor/for 00TA3	-	1	0,700	-



## UITRUSTING EQUIPEMENT

(A)



(B)



(C)



### SCHAAR VOOR KUNSTSTOF

Deze schaar wordt in de desbetreffende normen bepaald als een snijsysteem met vast mes.  
De Italiaanse norm UNI 10566 verplicht het gebruik van goede snijsystemen om een slechte las te wijten aan slecht gesneden buizen te voorkomen.  
Beschikbaar in drie verschillende vormen voor diameters 32, 40 en 75 mm.

### COUPE-TUBE A CISAILLE

*Les coupe-tube à cisaille sont définis, d'après les normes, comme des systèmes de coupe avec une lame et un guide fixe.*  
*La norme UNI 10566 impose l'utilisation de systèmes de coupe corrects pour éviter les absences de soudure dues à des tubes coupés de travers.*  
*Disponible dans trois domaines d'utilisation jusqu'aux diamètres 32, 40 et 75 mm.*

Code	Ø	Verpakking Emball.:	Gewicht Poids kg/p.	Volume m <sup>3</sup> /p.
00TTP (A)	16 tot 32	1	0,4	0,0006
00TT1540 (B)	16 tot 40	1	0,6	-
00TT1675 (C)	16 tot 75	1	2,6	0,0031

### MANUELE SCHRAPER

De manuele schraper is het meest onmisbare instrument op de werf.  
Uitgerust met vier roterende messen en handige greep: gemakkelijk in gebruik zelfs in de sleuf.



### RACLOIR MANUEL

*Le racloir manuel est l'instrument le plus populaire pour l'opérateur préposé à la procédure de soudure.*  
*Il est très facile à utiliser également dans des tranchées.*

Code	Verpakking Emball.:	Gewicht Poids kg/p.	Volume m <sup>3</sup> /p.
00RAM1	10	0,140	0,00486



## UITRUSTING EQUIPEMENT

### SCHRAPERS

De manuele schraper is het meest onmisbare instrument voor de operator die de las uitvoert. Het is uitermate belangrijk de oxidatielaag op de buitenkant van de buis te verwijderen alvorens de las uit te voeren. De schraper kan zowel op buizen als op buitendraad stomplasmafittingen geplaatst worden. De schraapdiepte bedraagt ongeveer 0.2 mm en de breedte moet groter zijn dan de laszone van de grootste diameter.

### RACLOIRS

*Le racloir est le principal instrument pour l'opérateur préposé à la procédure de soudure. Il est très important de racler la couche de PE oxydé de la surface externe de la conduite. Le racloir peut être positionné sur les conduites ou sur les embouts mâle de soudure bout à bout. La profondeur de raclage est d'environ 0,2 mm et la largeur est supérieure à la zone de soudure du diamètre maximum.*



### ROTERENDE SCHRAPER

### RACLOIR ORBITAL

Code	Ø	Verpakking Emball.:	Gewicht Poids kg/p.	Volume m³/p.
00RAT1A	75 tot 180	1	4,800	0,0243
00RAT2A	200 tot 400	1	8,400	0,0262
00RAT3A	450 tot 800	1	32,800	0,2091
<b>RESERVEMES - LAMES DE RECHANGE</b>				
00RATKITRIC	voor/pour RAT1A/RAT2A/RAT3A	1	0,03	0,0001



(A)



(B)

### ROTERENDE SCHRAPER

### RACLOIR ORBITAL

Code	Ø	Verpakking Emball.:	Gewicht Poids kg/p.	Volume m³/p.
00RATOR25125 (A)	25 tot 125	1	1,800	0,0058
00RATOR63200 (B)	63 tot 200	1	2,800	0,0122

# UITRUSTING EQUIPEMENT

## UITLIJNERS

Uitlijners met riemen zijn van essentieel belang voor de correcte las van elektrofusie fittings.

Ze zijn gefabriceerd in overeenkomst met de norm UNI 10566, deze reguleert het te gebruiken gereedschap voor elektrofusielassen. De uitlijners dienen om de buisas te centreren zodoende mechanische stress binnenin de elektrofusie fitting te vermijden, de verandering in gewicht veroorzaakt door de beweging van de buis te corrigeren en om de buizen vast te zetten tijdens de lasprocedure.

De uitlijners zijn krachtig en compact en kunnen gebruikt worden met koppelingen, bochten van 45° en 90°, T-stukken en reductie T-stukken.

## DISPOSITIFS D'ALIGNEMENT

*Les dispositifs d'alignement avec courroie sont indispensables pour réaliser correctement les soudures des raccords électrosoudables.*

*Ils sont produits conformément à la norme UNI 10566, qui décrit les outils à utiliser au cours du processus d'électrofusion.*

*Leur fonction est de centrer l'axe de la conduite pour éviter la pression mécanique à l'intérieur des raccords électrosoudables, de corriger le poids du déplacement provoqué par les tubes et de maintenir les tubes bloqués durant la phase de soudure.*

*Les dispositifs d'alignement sont compacts mais solides et ils peuvent être utilisés pour des manchons, des coudes à 45°, à 90°, des pièces en T et des pièces en T réduites.*



## UITLIJNER MET RIEMEN

Beschikbaar in drie verschillende versies met diameters tot 63, 225 en 400 mm.

Elk instrument heeft vier sluitpunten en een draaibaar verbingsdeel zodoende is het bruikbaar in elke hoek.

## DISPOSITIFS D'ALIGNEMENT A COURROIES

*Disponible dans trois gammes de dimensions différentes jusqu'aux diamètres 63, 225 et 400 mm.*

*Chaque outil est muni de quatre points de blocage et d'une pièce folle de jonction pour former les différents angles.*

Code	Ø	Verpakking Emball.:	Gewicht Poids kg/p.	Volume m <sup>3</sup> /p.
00ALL063/4	20 tot 63	1	4,800	0,0168
00ALL225/4	50 tot 225	1	20,800	0,0643
00ALL315/4	225 tot 400	1	87,000	0,3375



## UITLIJNER MET METALEN KLEMMEN

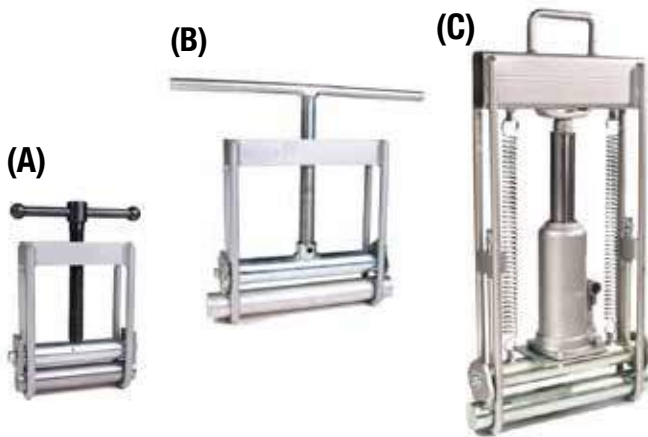
## DISPOSITIF D'ALIGNEMENT AVEC MACHOIRES

Code	Ø	Verpakking Emball.:	Gewicht Poids kg/p.	Volume m <sup>3</sup> /p.
00AU020063	20 tot 63	1	3,400	0,0103
00AU063160	63 tot 160	1	14,600	0,0798





## UITRUSTING EQUIPEMENT



### BUISPERSER

De stoppers technologie voor het stoppen van gaslekken bij brandstof, methaan of LPG netwerken.

Het is erg populair en wordt gebruikt door de voornaamste gasbedrijven omdat dit het snelste systeem voor het stoppen van gaslekken bij noodgevallen of onderhoud is.

Het is mogelijk buizen, maximaal SDR 11, samen te persen.

Elk toestel is voorzien van SDR 11 en SDR 17 buisstoppers.

### ECRASE-TUBES

*La technique de l'écrasement du tube pour interrompre les fuites sur les réseaux du combustible, du méthane ou du GPL, est d'origine anglaise.*

*L'écrase-tube est largement utilisé en Italie par les principales sociétés de distribution parce qu'elle est la plus rapide et valable en cas d'urgence liées aux fuites ou d'entretien programmé.*

*On peut écraser des tubes atteignant au maximum SDR 11.*

*On conseille de suivre les procédures les plus populaires.*

*On fournit les gabarits de butée SDR 11 et SDR 17.*

Code	Ø	Type	SDR	Verpakking Emball.:	Gewicht Poids kg/p.	Volume m <sup>3</sup> /p.
00SCH063	20 tot 63	A	11 - 17,6	1	6,600	0,0168
00SCH125	63 tot 125	B	11 - 17,6	1	13,200	0,0420
00SCH180200	63 tot 200	C	11 - 17,6 *	1	39,000	0,0647

\* Kit specifiek voor SDR 11 of SDR 17,6. Gelieve de toepassing te specificeren bij aankoop. / \*Kit spécifique pour SDR11 ou SDR17,6. Spécifier le domaine d'utilisation à la commande.



### BUISONDERSTEUNING

De buisondersteuning vergrendelt de buizen en de fittingen tijdens het lassen en de koeltijd.

Het vermindert het bewegen van de leidingen tijdens samenvoeg operaties.

Het is ook geschikt voor buizen en hulpstukken met middelgrote of grote diameter.

### TREPIED DE SUPPORT

*Le trépied permet de bloquer les tubes et les raccords à utiliser pour les phases préliminaires puis de soudure.*

*Il est utile car il réduit le risque de déplacement des conduites au cours de l'opération de jonction.*

*On l'utilise également pour les tubes de moyen/grand diamètre.*

Code	Ø	Verpakking Emball.:	Gewicht Poids kg/p.	Volume m <sup>3</sup> /p.
00TR250	90 tot 250	1	16,000	0,1280



### MARKEERSTIFT

### FEUTRE

Code	Verpakking Emball.:	Gewicht Poids kg/p.	Volume m <sup>3</sup> /p.
00MARK	12	0,028	0,0005

## UITRUSTING EQUIPEMENT



**BUIS HER-VORMER**

**REARRONDISSEUR**

Code	Ø	Verpakking Emball.:	Gewicht Poids kg/p.	Volume m <sup>3</sup> /p.
00AR500	500	-	-	-
00AR630	630	-	-	-



**REDUCTIE VOOR BUIS HER-VORMER**

**REDUCTEURS POUR REARRONDISSEUR**

Code	Ø	Verpakking Emball.:	Gewicht Poids kg/p.	Volume m <sup>3</sup> /p.
00ARR250	250	-	-	-
00ARR280	280	-	-	-
00ARR315	315	-	-	-
00ARR355	355	-	-	-
00ARR400	400	-	-	-
00ARR450	450	-	-	-
00ARR500	500	-	-	-
00ARR560	560	-	-	-
00ARR630	630	-	-	-



## UITRUSTING EQUIPEMENT



**DETERGENT VOOR PE, PP, PVDF, PB**

**DETERGENT POUR PE, PP, PVDF, PB**

Code	Omschrijving Description	Verpakking Emball.:	Gewicht Poids kg/p.	Volume m <sup>3</sup> /p.
00LID1	1000 ml per fles <i>Flacon de 100 ml</i>	8	1,000	0,0206



**SCHOONMAAKDOEKJES VOOR PE**

**LINGETTES DE NETTOYAGE POUR PE**

Code	Omschrijving Description	Verpakking Emball.:	Gewicht Poids kg/p.	Volume m <sup>3</sup> /p.
00SAL100 (A)	100 per pakket <i>Paquets de 100 pièces</i>	12	0,225	0,0197
00SAL150 (B)	150 per pakket <i>Paquets de 150 pièces</i>	4	1,800	0,0351

## UITRUSTING EQUIPEMENT

### BUISBOORMACHINE VOOR NETWERKEN ONDER DRUK



De boormachine voor hoog volume aftakzadels heeft speciale gesloten kamers. Zodoende kan men makkelijk gaten boren in zowel buizen die gas of water onder druk vervoeren als buizen voor afvalwater.

Dankzij de verwisselbare snijders (code 00FFxxx) en adaptoren (code 00FAxxx) is het mogelijk om te boren in een hoofdleiding van  $\varnothing 90$  mm tot 1000 mm met aftakkingen van  $\varnothing 63$  tot 225 mm.

LET OP: de afbeeldingen tonen de samengestelde boor en alle onderdelen apart. De basismachine is samengesteld uit:

1. Lange schacht voor het boren van buizen onder druk en niet onder druk
- 1a. Korte schacht voor het boren van buizen niet onder druk
2. Lichaam met schacht met schroefdraad, ontluuchtingsventiel en veiligheidsslot
3. Manometer met ventiel voor het meten van de druk en het ontluuchten
4. Ringvormige moer voor het vastzetten van de frees
5. Seeger ring

Ratelsleutel, frezen en adapter zijn apart verkrijgbaar.



### PERCEUSE DE TUBES POUR RESEAUX SOUS PRESSION

*La perceuse de tubes est en mesure de percer des conduites sous pression pour le gaz ou l'eau, ainsi que de conduites dépressurisées avec une grande facilité et maniabilité.*

*Les lames interchangeable (code 00FFxxx) et les adaptateurs (code 00FAxxx) permettent de réaliser des percages de conduites principales de  $\varnothing 90$  à 1000 mm, avec des dérivations de  $\varnothing 63$  à 225 mm.*

**ATTENTION :** la figure ci-contre représente la perceuse montée et munie de tous les composants.

La machine de base est constituée par :

1. Une longue tige de perçage de conduites sous pression et dépressurisées
- 1a. Tige courte pour les percages de conduites dépressurisées
2. Corps avec arbre fileté, vanne d'évent et dispositif de blocage de sécurité
3. Manomètre pour mesurer et dépressuriser
4. Bague porte-fraise
5. Anneau de retenue

Disponibles à part : clé à cricquet, fraises et adaptateurs

VOOR INSTRUCTIES BEKIJK ONS **YouTube** KANAAL  
REGARDEZ NOS INSTRUCTIONS VIDEO SUR NOTRE **YouTube** CHAINE



Code	$\varnothing$ buis conduite $\varnothing$	$\varnothing$ uitgang/ sortie $\varnothing$	Verpakking Emball.:	Hoeveelheid Qté /palette	Gewicht Poids kg/p.	Volume m <sup>3</sup> /p.
00FP	90 tot 1000 mm	63 tot 225 mm	1	-	14,000	0,0146



## UITRUSTING EQUIPEMENT



### ADAPTOR VOOR BOORMACHINE

### ADAPTATEUR POUR PERCEUSE

Code	Ø uitgang sortie Ø	Verpakking Emball.:	Hoeveelheid Qté /palette	Gewicht Poids kg/p.	Volume m³/pcs
00FA063	63	1	-	1,800	-
00FA075	75	1	-	2,500	-
00FA090	90	1	-	3,600	-
00FA110	110	1	-	4,200	-
00FA125	125	1	-	4,600	-
00FA160	160	1	-	5,600	-
00FA180	180	1	-	-	-
00FA200	200	1	-	-	-
00FA225	225	1	-	-	-



### FRES VOOR DE BOORMACHINE

### FRAISES INDIVIDUELLES POUR PERCEUSES

Code	Ø uitgang Ø sortie	Ø boorgat Ø trou percé	Verpakking Emball.:	Hoeveelheid Qté /palette	Gewicht Poids kg/p.	Volume m³/p.
00FF0632	63	45	1	-	0,321	0,00015
00FF075	75	56	1	-	-	-
00FF214	EPAL	60	1	-	-	-
00FF0903	90	69	1	-	-	-
00FF125125	ECOL 125/125	82	1	-	-	-
00FF1104	110	84	1	-	-	-
00FF125	125	95	1	-	-	-
00FF1606	160	125	1	-	-	-
00FF200	200	155	1	-	-	-



**nupigeco** 



WIRELESS  
CONNECTION

CE



Manufactured by:  
**NETWORK SpA - Italy -**  
www.nupigeco.com - info@nupigeco.com



Manufactured by:  
**NETWORK SpA - Italy -**



## ELEKTROFUSIETOESTELLEN SOUDEUSES PAR ELECTROFUSION

Nupigeco laseenheden worden vervaardigd in overeenstemming met de UNI 10566 normen. Ze zijn ontworpen om alle lasfittingen te kunnen lassen door gebruik van het 24-cijferige barcode systeem.

De lasmachine kan in zeven verschillende talen ingesteld worden (Italiaans, Engels, Frans, Spaans, Duits, Portugees en Nederlands. Op aanvraag eveneens beschikbaar in het Russisch).

Gegevens kunnen automatisch met de barcodescanner gelezen worden of handmatig worden ingevoerd door het invoeren van lasgegevens (tijd en spanning) met betrekking tot de te lassen fitting.

Tijdens de lascyclus toont de verlichte display de opwarmtijd, het stroomverbruik, de spanning en reeds gebruikte energie.

De lasmachine heeft de capaciteit om de parameters van 10.000 lascycli op te slaan.

### **DE INTERNE SOFTWARE IS SPECIAAL ONTWIKKELD VOOR DEZE LASENHEDEN EN STELT GEBRUIKERS IN STAAT OM:**

- LASRAPORTEN TE DOWNLOADEN
- DE TRACEERBAARHEID VAN DE FITTING TE REGISTREREN
- DE GPS-COORDINATEN VAN DE FITTING TERUG TE VINDEN
- HET PERSFLUIDUM VAN DE DISTRIBUTIENETTEN TE TESTEN

*Les soudeuses Nupigeco sont construites conformément à la réglementation de produit UNI 10566, pour souder tous les raccords électrosoudables munis d'un système de codes à barres de 24 caractères.*

*Elles peuvent être programmées en sept langues différentes (italien, anglais, français, espagnol, allemand, hollandais, portugais - également disponible en russe).*

*Les données peuvent être introduites par l'intermédiaire du code à barres ou bien les données de soudure (temps et tension) du raccord utilisé peuvent être introduites manuellement.*

*Le grand afficheur rétro-éclairé communique à l'opérateur, durant le cycle de soudure, le temps résiduel, la puissance absorbée, la tension d'alimentation et l'énergie consommée.*

*Elles sont en mesure d'emmagasiner les paramètres de 10.000 soudures téléchargeables sur une mémoire externe.*

### **LE LOGICIEL INTERNE A ETE SPÉCIALEMENT DÉVELOPPÉ POUR CES SOUDEUSES ET IL PERMET À L'UTILISATEUR DE :**

- TELECHARGER LES RAPPORTS DE SOUDURE
- ENREGISTRER LA TRACABILITE DU RACCORD
- TROUVER LES COORDONNEES GPS DU RACCORD
- TESTER LES RESEAUX DE DISTRIBUTION DES FLUIDES SOUS PRESSION



## LASTOESTELLEN SOUDEUSES



### STANDAARDUITRUSTING VOORZIEN BIJ HET LASTOESTEL:

- Digitale handleiding en papierensnelgids
- Ondersteuningssoftware voor het downloaden van data
- Draagbak
- Barcode-scanner
- Adaptoren voor 4,7 mm

### BIJKOMENDE UITRUSTING:

- **00USBKEY:** Software CD voor het downloaden van data (lasrapporten, traceerbaarheid, GPS-coördinaten en druktest resultaten)
- **00GPS:** GPS
- **00SENS:** Druktesteenheid
- **00BCSCAN:** Barcode-scanner

### EQUIPEMENT DE BASE FOURNI AVEC LA SOUDEUSE

- Manuel de l'utilisateur sur support matériel et guide rapide sur papier
- Logiciel pour télécharger les données
- Caisse pour l'expédition
- Lecteur de codes à barres
- Adaptateurs de 4,7 mm

### EQUIPEMENT SUPPLÉMENTAIRE

- **00USBKEY:** Logiciel CD pour télécharger les données (rapport de soudure, traçabilité, coordonnées GPS et tests de pression)
- **00GPS:** Global Positioning System
- **00SENS:** Dispositif pour les tests de pression
- **00BCSCAN:** Lecteur de codes à barres

## AUTOMATISCH MULTIFUNCTIONEEL LASTOESTEL MET BARCODESCANNER EN GEÏNTEGREERD BLUETOOTH SYSTEEM

### TECHNISCHE KARAKTERISTIEKEN:

Conform de CE vereisten. Conform de UNI 10566 norm - MULTIFUNCTIONEEL type  
Barcodelezer conform de ISO 13950 norm en mogelijkheid tot manuele invoering van de tijd en spanning.  
Verlichtte display met 4 regels, 20 karakters per regel.  
Geheugen voor de parameters van 10.000 lascycli  
8 geheugens met 500 parameters voor de druktesten  
Werkbereik fitting tot maximaal 100 Amp.  
Omgevingstemperatuursensor  
Stroomvoorziening: 230V / 115V E 50Hz/60Hz  
Maximaal vermogen: 2500 VA  
Spanningsuitvoer 5 tot 42 volt  
Stroomkabel: L= 3,8m  
Laskabel: L=3 m  
Connectoren van  $\varnothing$  4 mm (art. 00S8305) met adaptoren voor 4,7mm (00S8203)  
Afmetingen: 340x450xH220 mm  
Gewicht: 25,2kg  
Beschermingsgraad: IP 54  
Werkings temperatuur: van -18° tot + 55°C

## SOUDEUSE AUTOMATIQUE MULTIFONCTION AVEC LECTEUR DE CODE A BARRES ET SYSTEME BLUETOOTH INTEGRE

### CARACTÉRISTIQUES TECHNIQUES :

Conformes aux exigences CE.  
Conformes à la norme UNI 10566 – Type MULTIFUNCTION  
Lecteur de codes à barres conforme ISO 13950 et réglage manuel du temps et de la tension.  
Afficheur éclairé de 4 lignes de 20 caractères chacune  
Mémoire pour 10.000 cycles de soudure  
8 Mémoires avec 500 paramètres chacune pour les tests de pression  
Gamme de fonctionnement du raccord jusqu'à des pics de 100 Amp. maximum  
Capteur de température ambiante  
Alimentation : 230V / 115V /48V ET 50Hz/60Hz  
Puissance max. : 2500 VA  
Tension de sortie : de 5 à 42 V  
Câble de puissance : L= 3,8 m  
Câble de soudure : L= 3 m  
Connecteurs - 4 mm (art. 00S8305) avec adaptateurs pour 4,7mm (00S8203)  
Dimensions : 340x450xH220 mm  
Poids : 25,2 kg  
Degré de protection IP 54  
Température de fonctionnement : de -18° à + 55°C

Code	Spanning Tension	$\varnothing$	Verpakking Emball.:	Gewicht Poids kg/p.	Volume m <sup>3</sup> /p.
00E9001	230V	20 tot 630	1	25,200	0,0575



## LASTOESTELLEN SOUDEUSES

**NIEUW  
NOUVEAUTE**



### STANDAARDUITRUSTING VOORZIEN BIJ HET LASTOESTEL:

- Digitale handleiding en papierensnelgids
- Ondersteuningssoftware voor het downloaden van data
- Draagbak
- Barcode-scanner
- Adaptoren voor 4,7 mm

### BIJKOMENDE UITRUSTING:

- **00USBKEY:** Software CD voor het downloaden van data (lasrapporten, traceerbaarheid, GPS-coördinaten en druktest resultaten)
- **00SENS:** Druktesteenheid
- **00BCSCAN:** Barcode-scanner

### EQUIPEMENT DE BASE FOURNI AVEC LA SOUDEUSE :

- Manuel de l'utilisateur sur support matériel et guide rapide sur papier
- Logiciel pour télécharger les données
- Caisse pour l'expédition
- Lecteur de codes à barres
- Adaptateurs de 4,7 mm

### EQUIPEMENT SUPPLÉMENTAIRE ET PIÈCES DE RECHANGE :

- **00USBKEY:** Logiciel CD pour télécharger les données (rapport de soudure, traçabilité, coordonnées GPS et tests de pression)
- **00SENS:** Dispositif pour les tests de pression
- **00BCSCAN:** Barcode scanner

## AUTOMATISCH MULTIFUNCTIONEEL LASTOESTEL MET BARCODESCANNER LIGHT VERSION

### TECHNISCHE KARAKTERISTIEKEN:

Conform de CE vereisten. Conform de UNI 10566 norm - MULTIFUNCTIONEEL type  
Barcodelezer conform de ISO 13950 norm en mogelijkheid tot manuele invoering van de tijd en spanning.  
Verlichtte display met 4 regels, 20 karakters per regel.  
Geheugen voor de parameters van 10.000 lascycli  
8 geheugens met 500 parameters voor de druktesten  
Werkbereik fitting tot maximaal 40 Amp.  
Omgevingstemperatuursensor  
Stroomvoorziening: 230V / 115V E 50Hz/60Hz  
Maximaal vermogen: 1000 VA  
Spanningsuitvoer 5 tot 42 volt  
Stroomkabel: L= 3,8m  
Laskabel: L=3 m  
Connectoren van ø 4 mm (art. 00S8305) met adaptoren voor 4,7mm (00S8203)  
Afmetingen: 310x350xH170 mm  
Gewicht: 13kg  
Beschermingsgraad: IP 54  
Werkings temperatuur: van -18° tot + 55°C

## SOUDEUSE AUTOMATIQUE MULTIFONCTION AVEC LECTEUR DE CODE A BARRES ET SYSTEME BLUETOOTH INTEGRE VERSION LEGERE

### CARACTÉRISTIQUES TECHNIQUES :

Conformes aux exigences CE. Conformes à la norme UNI 10566 – Type MULTIFUNCTION  
Lecteur de codes à barres conforme ISO 13950 et réglage manuel du temps et de la tension.  
Afficheur éclairé de 4 lignes de 20 caractères chacune  
Mémoire pour 10.000 cycles de soudure  
8 Mémoires avec 500 paramètres chacune pour les tests de pression  
Gamme de fonctionnement du raccord jusqu'à des pics de 40 Amp. maximum  
Capteur de température ambiante  
Alimentation : 230V / 115V ET 50Hz/60Hz  
Puissance max. : 1000 VA  
Tension de sortie : de 5 à 42 V  
Câble de puissance : L= 3,8 m  
Câble de soudure : L= 3 m  
Connecteurs - 4 mm (art. 00S8305) avec adaptateurs pour 4,7mm (00S8203)  
Dimensions : 310x350xH170 mm  
Poids : 13kg  
Degré de protection IP 54  
Température de fonctionnement : de -18° à + 55°C

Code	Spanning Tension	Ø	Verpakking Emball.:	Gewicht Poids kg/p.	Volume m <sup>3</sup> /p.
00E9001L	230V	20 tot 160	1	13,000	0,0104

## LASTOESTELLEN SOUDEUSES



Het lastoestel is ontworpen, conform de UNI 10566 norm, voor het lassen van alle elektrofusie fittings. De lasmachine kan in zeven verschillende talen ingesteld worden (Italiaans, Engels, Frans, Spaans, Duits, Portugees en Nederlands). Gegevens kunnen automatisch met de barcodescanner gelezen worden of handmatig worden ingevoerd door het invoeren van lasgegevens (tijd en spanning) met betrekking tot de te lassen fitting. Tijdens de lascyclus toont de verlichte display de opwarmtijd, het stroomverbruik, de spanning en reeds gebruikte energie.

### BASISUITRUSTING VOORZIEN BIJ HET LASTOESTEL:

- Handleiding
- Draagbak
- Adaptoren voor 4,7mm

*Les soudeuses, réalisées conformément aux normes UNI 10566, ont été conçues pour souder tous les raccords électrosoudables.*

*Elles peuvent être programmées en sept langues différentes (italien, anglais, français, espagnol, allemand, hollandais, portugais).*

*Les données peuvent être saisies manuellement en entrant les données de soudure (temps et tension).*

*Le grand afficheur rétro-éclairé communique à l'opérateur, durant le cycle de soudure, le temps de réchauffage, la puissance absorbée, la tension d'alimentation et l'énergie consommée.*

### EQUIPEMENT DE BASE FOURNI AVEC LA SOUDEUSE :

- Manuel de l'utilisateur
- Caisse pour l'expédition
- Adaptateurs de 4,7 mm

### MANUEEL LASTOESTEL VOOR ELEKTROFUSIE FITTINGS

#### TECHNISCHE KARAKTERISTIEKEN:

Conform de CE 89/392 vereisten.  
Manuele invoering van de tijd en spanning.  
Verlichtte display met 4 regels, 20 karakters per regel.  
Omgevingstemperatuursensor  
Stroomvoorziening: 230V / 115V / 48V E 50Hz/60Hz  
Maximaal vermogen: 2000 VA  
Spanningsuitvoer 5 tot 42 volt  
Stroomkabel: L= 3,8m  
Laskabel: L=3 m  
Connectoren van  $\varnothing$  4 mm (art. 00S8305) met adaptoren voor 4,7mm (00S8203)  
Afmetingen: 340x500xH220 mm  
Gewicht: 20kg  
Beschermingsgraad: IP 54  
Werkings temperatuur: van -18° tot + 55°C

### SOUDEUSE MANUELLE POUR RACCORDS ELECTROSOUDABLES

#### CARACTÉRISTIQUES TECHNIQUES :

Conforme à la norme CE 89/392  
Réglage manuel du temps et de la tension  
Afficheur éclairé de 4 lignes de 20 caractères chacune  
Capteur de température ambiante  
Alimentation : 230V / 115V / 48V ET 50Hz/60Hz  
Puissance max. : 2000 VA  
Tension de sortie : de 5 à 42 V  
Câble de puissance : L= 3,8 m  
Câble de soudure : L= 3 m  
Connecteurs 4 mm (art. 00S8305) avec adaptateurs pour 4,7mm (00S8203)  
Dimensions : 340x500xH220 mm  
Poids : 20 kg  
Degré de protection IP 54  
Température de fonctionnement : de -18° à + 55°C

Code	Spanning Tension	$\varnothing$	Verpakking Emball.:	Gewicht Poids kg/p.	Volume m <sup>3</sup> /p.
00E8500	230V	20 tot 315	1	20,000	0,0327



# LASTOESTELLEN SOUDEUSES

**NIEUW  
NOUVEAUTE**



Het lastoestel is ontworpen, conform de UNI 10566 norm, voor het lassen van alle elektrofusie fittings. De lasmachine kan in zeven verschillende talen ingesteld worden (Italiaans, Engels, Frans, Spaans, Duits, Portugees en Nederlands). Gegevens kunnen automatisch met de barcodescanner gelezen worden of handmatig worden ingevoerd door het invoeren van lasgegevens (tijd en spanning) met betrekking tot de te lassen fitting. Tijdens de lascyclus toont de verlichte display de opwarmtijd, het stroomverbruik, de spanning en reeds gebruikte energie.

#### BASISUITRUSTING VOORZIEN BIJ HET LASTOESTEL:

- Handleiding
- Draagbak
- Adaptoren voor 4,7mm

*Les soudeuses, réalisées conformément aux normes UNI 10566, ont été conçues pour souder tous les raccords électrosoudables.*

*Elles peuvent être programmées en sept langues différentes (italien, anglais, français, espagnol, allemand, hollandais, portugais).*

*Les données peuvent être saisies manuellement en entrant les données de soudure (temps et tension).*

*Le grand afficheur rétro-éclairé communique à l'opérateur, durant le cycle de soudure, le temps de réchauffage, la puissance absorbée, la tension d'alimentation et l'énergie consommée.*

#### EQUIPEMENT DE BASE FOURNI AVEC LA SOUDEUSE :

- Manuel de l'utilisateur
- Caisse pour l'expédition
- Adaptateurs de 4,7 mm

## MANUEEL LASTOESTEL VOOR ELEKTROFUSIE FITTINGS LIGHT VERSION

#### TECHNISCHE KARAKTERISTIEKEN:

Conform de CE 89/392 vereisten.  
Manuele invoering van de tijd en spanning.  
Verlichtte display met 4 regels, 20 karakters per regel.  
Omgevingstemperatuursensor  
Stroomvoorziening: 230V / 115V / E 50Hz/60Hz  
Maximaal vermogen: 1000 VA  
Spanningsuitvoer 5 tot 42 volt  
Stroomkabel: L= 3,8m  
Laskabel: L=3 m  
Connectoren van  $\varnothing$  4 mm (art. 00S8305) met adaptoren voor 4,7mm (00S8203)  
Afmetingen: 310x350xH160 mm  
Gewicht: 15,6kg  
Beschermingsgraad: IP 54  
Werkingstemperatuur: van -18° tot + 55°C

## SOUDEUSE MANUELLE POUR RACCORDS ELECTROSOUDABLES VERSION LEGERE

#### CARACTÉRISTIQUES TECHNIQUES :

Conforme à la norme CE 89/392  
Réglage manuel du temps et de la tension  
Afficheur éclairé de 4 lignes de 20 caractères chacune  
Capteur de température ambiante  
Alimentation : 230V / 115V / ET 50Hz/60Hz  
Puissance max. : 1000 VA  
Tension de sortie : de 5 à 42 V  
Câble de puissance : L= 3,8 m  
Câble de soudure : L= 3 m  
Connecteurs - 4 mm (art. 00S8305) avec adaptateurs pour 4,7mm (00S8203)  
Dimensions : 310x350xH160 mm  
Poids : 15,6 kg  
Degré de protection IP 54  
Température de fonctionnement : de -18° à + 55°C

Code	Spanning Tension	$\varnothing$	Verpakking Emball.:	Gewicht Poids kg/p.	Volume m <sup>3</sup> /p.
00E8500L	230V	20 tot 160	1	15,6	0,0104

# LASTOESTELLEN - BIJKOMENDE UITRUSTING EN RESERVE ONDERDELEN

## SOUDEUSES - EQUIPEMENT SUPPLEMENTAIRE ET PIÈCES DE RECHANGE



### PAAR AANSLUITSTUKKEN

### PAIRE DE BROCHES

Code	∅	Verpakking Emball.:	Gewicht Poids kg/p.	Volume m <sup>3</sup> /p.
00S8305	4 mm F	1	0,100	0,0001



### PAAR ADAPTOREN

### PAIRE D'ADAPTATEURS

Code	∅	Verpakking Emball.:	Gewicht Poids kg/p.	Volume m <sup>3</sup> /p.
00S8203	4 mm M x 4,7 mm F	1	0,100	0,0001



### BARCODE SCANNER

Barcodelezersysteem

### LECTEUR DE CODES A BARRES

Système de lecture des codes à barres

Code	Verpakking Emball.:	Gewicht Poids kg/p.	Volume m <sup>3</sup> /p.
00BCSCAN	1	0,200	0,0007



### USB-GEHEUGENSTICK

### CLE USB

Code	Verpakking Emball.:
00USBKEY	voor/pour 00E9001 - 00E9001L



# LASTOESTELLEN - BIJKOMENDE UITRUSTING EN RESERVE ONDERDELEN

## SOUDEUSES - EQUIPEMENT SUPPLEMENTAIRE ET PIÈCES DE RECHANGE



### SOFTWARE CD EN BLUETOOTH USB VOOR HET DOWNLOADEN VAN DATA

### CD LOGICIEL ET CLE BLUETOOTH POUR TELECHARGEMENT DE DONNEES

Code	Omschrijving Description	Verpakking Emball.:	Gewicht Poids kg/p.	Volume m <sup>3</sup> /p.
00EDP900	Software CD en bluetooth USB CD logiciel et clé USB Bluetooth	1	0,196	0,0020



### GPS

Het GPS-systeem (00GPS) staat het lastoestel toe om de geografische coördinaten van de uitgevoerde lassen bij te houden. Op deze manier kan men de lassen jaren later terugvinden.

### GLOBAL POSITIONING SYSTEM (GPS)

*Le GPS (00GPS) permet à la soudeuse de mémoriser les coordonnées géographiques du raccord soudé qui peut également être identifié des années après son positionnement.*

Code	Verpakking Emball.:	Gewicht Poids kg/p.	Volume m <sup>3</sup> /p.
00GPS	1	0,355	0,0018



### DRUKTESTTOESTEL

De drukttesteenheid staat de gebruiker toe druktesten van het distributienetwerk (water- en gasverbindingen voor en na de meter, brandpreventienetwerken bestaande uit kunststof of metaal) uit te voeren. De testresultaten zijn terug te vinden op de computer dankzij de software (00EDP900). Het lastoestel heeft 8 geheugens voor de opslag van druktestdata.

### DISPOSITIF POUR LES TESTS DE PRESSION

*Le dispositif pour les tests de pression permettent de réaliser les essais de bon fonctionnement des réseaux de distribution des fluides sous pression (raccordements de l'eau ou du gaz avant et après les compteurs, sur les réseaux de lutte contre l'incendie réalisés dans tous les types de plastique ou de métal). Les données relevées sont affichées par le PC grâce au logiciel (00EDP900) qui utilise une des 8 mémoires dédiées aux données des essais sous pression.*

Code	Bar	Verpakking Emball.:	Gewicht Poids kg/p.	Volume m <sup>3</sup> /p.
00SENS200	van/de 1 tot/à 200 mbar	1	2,800	0,0213
00SENS010	van/de 1 tot/à 10 bar	1	2,800	0,0213
00SENS050	van/de 1 tot/à 50 bar	1	2,800	0,0213









# STOMPLASTOESTELLEN

## SOUDEUSES POUR SOUDURES BOUT A BOUT

### STOMPLASMACHINE VOOR THERMOPLASTISCHE BUIZEN EN FITTINGS

Lascapaciteit:

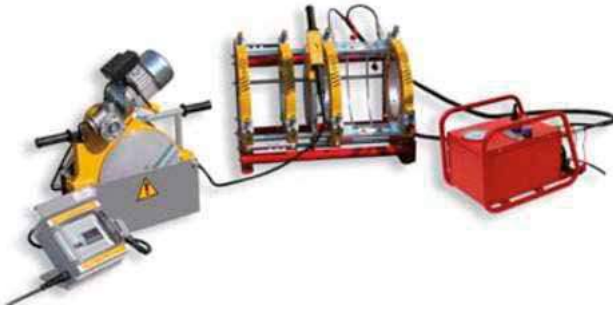
van Ø 40 mm tot Ø 160 mm

van Ø 63 mm tot Ø 250 mm

van Ø 90 mm tot Ø 315 mm

Maximale druktesten: 150 bar

De stomplasmachine bestaat uit: basismachine, verwarmingselement, hydraulische eenheid, elektrische planner, paar flexibele hydraulische buizen, stalen bak voor verwarmingselement en elektrische planner met reductie.



### SOUDEUSE POUR SOUDURE BOUT A BOUT POUR CONDUITES ET RACCORDS EN MATERIAU THERMOPLASTIQUE

Capacité de soudure :

de Ø 40 mm à Ø 160 mm

de Ø 63 mm à Ø 250 mm

de Ø 90 mm à Ø 315 mm

Pression maximale : 150 bar

La soudeuse pour les soudures bout à bout est constituée par : la machine de base, un thermo-élément, une centrale hydraulique, un robot, une paire de tubes hydrauliques flexibles, un boîtier en acier pour les éléments chauffants et un robot électrique avec des réducteurs.

	Ø 40 tot 160	Ø 63 tot 250	Ø 90 tot 315
<b>Code</b>	<b>00S10160</b>	<b>00S10250</b>	<b>00S10315</b>
<b>Totale afmetingen van de machine en reducties</b> <i>Dimensions totales de la machine complète avec les réducteurs</i>	no. 1 Draagbak / caisse pour l'expédition 120x80x74 cm	no. 1 Draagbak / caisse pour l'expédition 120x80x74 cm	no. 1 Draagbak / caisse pour l'expédition 120x80x85 cm
<b>Totaal gewicht van de machine en reducties</b> <i>Poids total de la machine complète avec les réducteurs</i>	115,2 Kg	166,5 Kg	208,7 Kg
<b>Maximaal geabsorbeerd vermogen</b> <i>Puissance maximale absorbée</i>	2,55 kW - 230 Volt - 50/60 Hz	3,05 kW - 230 Volt - 50/60 Hz	3,80 kW - 230 Volt - 50/60 Hz

# STOMPLASTOESTELLEN

## SOUDEUSES POUR SOUDURES BOUT A BOUT



### BASISMACHINE

Voorzien van 4 hoofdklemmen bevestigd op een slede; verchroomde, verharde glijrail, derde regelbare klem, snelkoppelingen.

### MACHINE DE BASE

Elle comprend quatre mâchoires principales logées dans un châssis incliné, des guides de coulissement trempés et chromés, une troisième mâchoire réglable et des attaches à embrayages rapides antigoutte et sectionnement automatique de la plaque thermique.

	Ø 40 tot 160	Ø 63 tot 250	Ø 90 tot 315
<b>Afmetingen</b> <i>Dimensions</i>	730x410x420 mm	830x520x520 mm	830x565x565 mm
<b>Gewicht</b> <i>Poids</i>	39 Kg	56 Kg	65 Kg
<b>Bewegingsafstand</b> <i>Course chariot</i>	163 mm	163 mm	163 mm
<b>Lascapaciteit</b> <i>Capacité de soudure</i>	40 tot 160 mm	90 tot 250 mm	90 tot 315 mm
<b>Totale stootsectie</b> <i>Section de poussée totale</i>	353 mm <sup>2</sup>	510 mm <sup>2</sup>	510 mm <sup>2</sup>
<b>Materiaal van de buis en/of fittings</b> <i>Matériau de la conduite et/ou du raccord</i>	PP-PE en andere materialen/ PP-PE et autres matériaux		



### THERMISCH ELEMENT

Bekleed met PTFE. Voorzien van een afstandbediening voor de elektronische temperatuurregeling en een voedingskabel met connector voor de thermostatische box.

### THERMO-ELEMENT

Revêtu en PTFE avec réglage électronique de la température à distance, câble d'alimentation avec connecteur pour le raccordement au boîtier du thermostat.

	Ø 40 tot 160	Ø 63 tot 250	Ø 90 tot 315
<b>Spanning</b> <i>Tension</i>	230 Volt - 50/60 Hz		
<b>Afmetingen</b> <i>Dimensions</i>	470x400x50 mm	500x430x50 mm	500x455x50 mm
<b>Vermogen</b> <i>Puissance électrique</i>	1 kW	1,5 kW	2,5 kW
<b>Electronische temperatuurregeling</b> <i>Réglage électronique de la température</i>	50°C - 300°C	50°C - 300°C	50°C - 300°C
<b>Gewicht</b> <i>Poids</i>	5 Kg	8 Kg	10 Kg
<b>Lascapaciteit</b> <i>Capacité de soudure</i>	≥160 mm	≥250 mm	≥315 mm



# STOMPLASTOESTELLEN

## SOUDEUSES POUR SOUDURES BOUT A BOUT

TECHNISCHE INFORMATIE / INFORMATIONS TECHNIQUES



### HYDRAULISCH TOESTEL

Compleet met manometer - Klasse 1.0 (0 tot 160 bar - Ø 100 mm); vlinderklep en joystick, hydraulische snelkoppelingen.

### CENTRALE HYDRAULIQUE

Avec un manomètre - Classe 1.0 (0 tot 160 bar - Ø 100 mm), vanne papillon et joystick de commande des cylindres, attaches hydrauliques à embrayages rapides antigoutte.

Type van olie Type d'huile	ISO 68 - 1,5 l
Manometer Manomètre	klasse/classe 1,0 - afmetingen/dimensions 100 mm - reeks/gamme 0-160 bar
Vermogen elektrische moter Puissance moteur électrique	0,75 kW
Spanning Tension	230 Volt - 50/60 Hz
Afmetingen Dimensions	280 x 430 x 310 mm
Eigenschappen van de pomp Caractéristiques de la pompe	kubieke capaciteit/cylindree 1,2 cm <sup>3</sup> capaciteit/capacité 1,58 l/min. ; n. rev. 1400 r/min/n° rév. 1400tr/min.
Werkdruk Pression de service	150 bar
Gewicht Poids	25 Kg



### ELECTRISCHE SCHAAFMACHINE

Uitgerust met een uitlijner en een microveiligheidsschakelaar om te vermijden dat de machine ongewild wordt ingeschakeld.

### RABOT ELECTRIQUE

Muni d'un positionneur et d'un micro-interrupteur de sécurité pour éviter les mises sous tension dangereuses et inattendues.

	Ø 40 tot 160	Ø 63 tot 250	Ø 90 tot 315
Vermogen elektrische moter Puissance moteur électrique	0,8 kW	0,8 kW	0,55 kW
Voeding elektrische motor Puissance moteur électrique	230 Volt - 50/60 Hz		
Aandrijving Pilote	Ketting/Chaîne		
Afmetingen Dimensions	380 x 250 x 60 mm	500 x 430 x 250 mm	545 x 510 x 270 mm
Gewicht Poids	8 Kg	14,2 Kg	26 kg

## STOMPLASTOESTELLEN

### SOUDEUSES POUR SOUDURES BOUT A BOUT



#### SET FLEXIBELE HYDRAULISCHE LEIDINGEN

*Met lekvrije snelkoppelingen*

#### PAIRE DE CONDUITES HYDRAULIQUES FLEXIBLES

*Avec attaches à embrayage rapide antigoutte*

<b>Lengte</b> <i>Longueur</i>	4 m
<b>Gewicht</b> <i>Poids</i>	1,5 Kg



#### ROESTVRIJ STALEN TRANSPORTKIST VOOR VERWARMINGSELEMENT EN SCHAAFMACHINE

#### BOITIER EN ACIER POUR THERMOELEMENT ET RABOT

	Ø 40 tot 160	Ø 63 tot 250	Ø 90 tot 315
<b>Afmetingen</b> <i>Dimensions</i>	540 x 230 x 300 mm	640 x 390 x 260 mm	700 x 420 x 260 mm
<b>Gewicht</b> <i>Poids</i>	7,5 Kg	9 Kg	11 kg



# STOMPLASTOESTELLEN

## SOUDEUSES POUR SOUDURES BOUT A BOUT



**GEREEDSCHAP VOOR HET LASSEN VAN  
FLENZEN**

**OUTIL POUR SOUDER LES BRIDES**

	Ø 40 tot 160	Ø 63 tot 250	Ø 90 tot 315
<b>Code</b>	00S10160SCRT	00S10250SCRT	00S10315SCRT
<b>Diameters Diamètres</b>	Ø 215 mm	Ø 318 mm	Ø 385 mm
<b>Totaal gewicht Poids total</b>	3,5 kg	7,5 Kg	10,5 kg



**KIT REDUCTIESTUKKEN**

**KIT DE REDUCTEURS**

	Ø 40 tot 160	Ø 63 tot 250	Ø 90 tot 315
<b>Code</b>	00S10160KIT	00S10250KIT	00S10315KIT
<b>Diameters Diamètres</b>	Ø 40, 50, 63, 75, 90, 110, 125 en/et 140 mm	Ø 63, 90, 110, 125, 140, 160, 180, 200 en/et 225 mm	Ø 90, 110, 125, 140, 160, 180, 200, 225, 250 en/et 280 mm
<b>Totaal gewicht Poids total</b>	21 kg	44,6 Kg	62 kg

# STOMPLASTOESTELLEN

## SOUDEUSES POUR SOUDURES BOUT A BOUT



**REDUCTIES**

**REDUCTEURS**

Voor lastoestel model <i>Pour soudeuses modèles</i>	00S10160KIT Ø 40 tot 160		00S10250KIT Ø 63 tot 250		00S10315KIT Ø 90 tot 315	
	Code	Diameters / <i>Diamètres</i>	Code	Diameters / <i>Diamètres</i>	Code	Diameters / <i>Diamètres</i>
	00S10R160040	160/40	00S10R250063	250/63	00S10R250090	250/90
	00S10R160050	160/50	00S10R250075	250/75	00S10R250110	250/110
	00S10R160063	160/63	00S10R250090	250/90	00S10R250125	250/125
	00S10R160075	160/75	00S10R250110	250/110	00S10R250140	250/140
	00S10R160090	160/90	00S10R250125	250/125	00S10R250160	250/160
	00S10R160110	160/110	00S10R250140	250/140	00S10R250180	250/160
	00S10R160125	160/125	00S10R250160	250/160	00S10R250200	250/200
	00S10R160140	160/140	00S10R250180	250/160	00S10R250225	250/225
			00S10R250200	250/200	00S10R315250	315/250
			00S10R250225	250/225	00S10R315250S	315/250 <i>bot/biseauté</i>
					00S10R315280	315/280





## REVISION ET REPARATION MACHINES A SOUDER NAZICHT EN HERSTELLING VAN DE LASMACHINES

Le logiciel de gestion des machines à souder ELOFIT informe l'installateur de la nécessité de réviser la machine **tous les deux ans comme l'exige le Décret-loi 81/08 et la Norme UNI 10566.**

Pour gérer le processus de révision de la machine à souder, s'il vous plaît contactez votre distributeur ou un chef des ventes NUPIGECO.

Nous indiquons ici quelques lignes directrices à suivre toujours pour optimiser le processus de révision:

Envoyez la machine à souder dans un emballage approprié (possiblement dans son coffret original). Indiquez dans le document d'expédition **le modèle et le numéro de série** de la machine à souder. **Les coûts de transport sont pris en charge par le client.**

S'il vous plaît noter que la REVISION N'INCLUT AUCUNE REPARATION mais seulement le contrôle de la fonctionnalité de toutes les parties de la machine à souder selon la norme UNI 10566.

La machine à souder sera retournée avec le certificat de révision périodique.

Het besturingssoftware van ELOFIT elektrofusietoestellen informeert de installateur voor het noodzakelijke nazicht van het lastoestel. **Dit elke twee jaar zoals voorzien in het decreet 81/08 en de Standaard UNI 10566.**

Voor het nazicht dient u zich te wenden tot uw verdeler of een Nupigeco Vertegenwoordiger.

Hieronder kan u enkele richtlijnen vinden die u dient te volgen bij nazicht.

Verstuur het lastoestel in een geschikte verpakking (bij voorkeur de originele doos). Noteer duidelijk **het model en serienummer** van het lastoestel op de transportdocumenten. **De transportkosten zijn steeds ten laste van de klant.**

Ter info: **Nazicht van het lastoestel behelst niet de reparatie ervan**, slechts het nakijken van de functionaliteit van alle onderdelen zoals aangegeven in Standaard UNI 10566.

Het lastoestel zal geretourneerd worden met een certificaat van controle.



**PE**

***POLYETHYLEEN***  
***POLYETHYLENE***



**EIoSMART**

BUIZENSYSTEEM EN ELEKTROFUSIE FITTINGS VOOR INDUSTRIËLE  
TOEPASSINGEN

*SYSTÈME DE CONDUITES ET DE RACCORDS ÉLECTROSOUDABLES  
POUR APPLICATIONS INDUSTRIELLES*





## ELOSMART ELOSMART

**ELOSMART** is een systeem van PE100 polyethyleen dubbelwandige buizen en elektrofusie hulpstukken voor industriële toepassingen.

**Het dubbelwandig systeem** garandeert een veilige installatie, in het bijzonder bij die toepassingen waar het gebruik van polyethyleen buizen voor het transport van bijzonder agressieve vloeistoffen in zowel bovengrondse en ondergrondse installaties nodig is.

Het systeem voldoet aan de EN ISO 15494 norm, die de eisen voor kunststoffen voor gebruik in industriële toepassingen regelt.

De **ELOSMART** hulpstukken zijn gemaakt van hoge dichtheidspolyethyleen en hebben de volgende kenmerken:

- Weerstand tegen corrosie
- Weerstand tegen zwerfstromen
- Schokbestendigheid
- Weerstand tegen chemische agenten
- Weerstand tegen schuren
- Weerstand tegen micro-organismen
- Betrouwbaar voor meer dan 50 jaar
- Niet- giftig

Het **ELOSMART** systeem is gebaseerd op de elektrofasprocedure.

Het **ELOSMART dubbelwandig systeem** is compact en geschikt voor lekdetectie, d.m.v. lekken tussen de twee luchtkamers.

***ELOSMART** est un système de conduites et de raccords électrosoudables à double paroi en PE 100 pour applications industrielles.*

***Le système à double paroi** permet une installation sûre surtout pour toutes les applications qui préviennent l'utilisation de conduites en polyéthylène pour le transport de fluides particulièrement agressifs sur des installations visibles et enterrées.*

*Le système est conforme à la norme EN ISO 15494 qui règlemente les exigences des plastiques à utiliser sur les applications industrielles.*

**Les raccords ELOSMART** sont obtenus par moulage à injection de polyéthylène à haute densité (PE100) et ils présentent donc les excellentes propriétés suivantes :

- Résistance à la corrosion
- Résistance aux courants vagabonds
- Résistance aux chocs
- Résistance aux agents chimiques
- Résistance à l'abrasion
- Résistance aux micro-organismes
- Fiabilité dans le temps supérieure à 50 ans
- Non toxicité

*Le système **ELOSMART** est basé sur le processus de la soudure par électrofusion.*

***Les raccords ELOSMART à double paroi** sont compacts, avec un interstice intégral, et ils permettent de surveiller l'interstice pour la détection des fuites grâce à la présence de vanes d'essai.*



# DUBBELWANDIGE PE100 BUIS

## CONDUITE A DOUBLE PAROI PE100



### DUBBELWANDIGE PE100 BUIS

#### RECHTE ELEMENTEN

(\*) SDR 11 Primaire buis - SDR 26 Secondaire buis

### CONDUITE A DOUBLE PAROI PE100

#### EN BARRES

(\*) SDR 11 Conduite primaire - SDR 26 Conduite secondaire

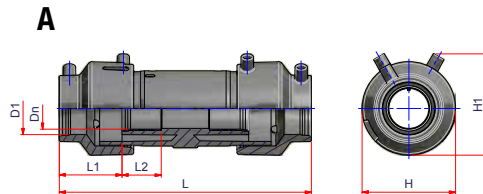
### PE100 SDR11/SDR26\*

Code	Ø Primair Primaire	Ø Secundair Secondaire	Hoeveelheid/ Qté/palette (m)	Gewicht Poids kg/m	Dn	D1	l	S min	Se min
19TSMID5011B6	50	63	29	1,200	50	63	4	4,6	2,5
19TSMID6311B6	63	75	23,2	1,770	63	75	3,2	5,8	2,9
19TSMID9011B6	90	125	11,6	4,090	90	125	12,8	8,2	4,8
19TSMID11011B6	110	125	11,6	5,120	110	125	3,2	10,0	4,8





## DUBBELWANDIGE FITTINGS RACCORDS A DOUBLE PAROI

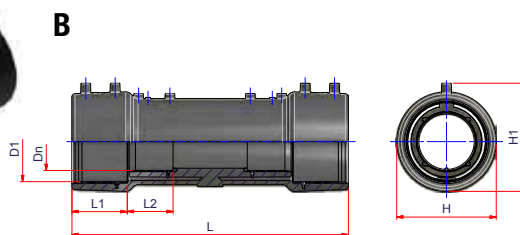


### DUBBELWANDIGE COAXIALE ELEKTROFUSIEMOF

(\*) SDR max: lasbaar op SDR 17,6 - 17 - 13,6 - 11

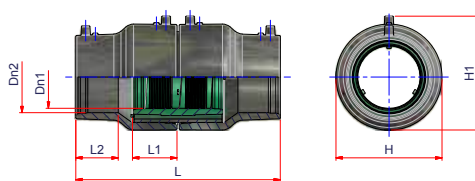
### MANCHON COAXIAL A DOUBLE PAROI ELECTROSOUDABLE

(\*) SDR max. : soudable sur SDR 17,6 - 17 - 13,6 - 11



### PE100 SDR17 PFA/PN10

Code	Type	∅	SDR max.*	Verpakking Emball.:	Hoeveelheid/ Qté /palette	Gewicht Poids kg/p.	Volume m <sup>3</sup> /p.	Dn	D1	L1	L2	L	H1	H
19SMEDW50	A	50	17,6	14	168	1,207	0,0057	63	50	77	48	309	130	114
19SMEDW63	A	63	17,6	7	84	1,836	0,0114	75	63	88	54	359	150	135
19SMEDW90	B	90	17,6	35	35	2,966	0,0145	90	125	88	73	440	172	159



### DUBBELWANDIGE COAXIALE ELEKTROFUSIEMOF

(\*) SDR max: lasbaar op SDR 17,6 - 17 - 13,6 - 11

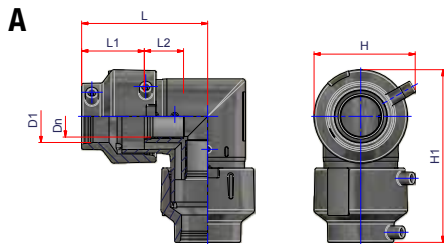
### MANCHON COAXIAL A DOUBLE PAROI ELECTROSOUDABLE

(\*) SDR max. : soudable sur SDR 17,6 - 17 - 13,6 - 11

### PE100 SDR17 PFA/PN10

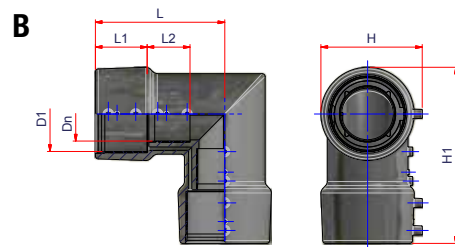
Code	∅	SDR max.*	Verpakking Emball.:	Hoeveelheid/ Qté /palette	Gewicht Poids kg/p.	Volume m <sup>3</sup> /p.	Dn1	Dn2	L1	L2	L	H1	H
19SMEDWR110125	110/125	17,6	1	27	4,000	0,0360	110	125	84	74	361	201	187

## DUBBELWANDIGE FITTINGS RACCORDS A DOUBLE PAROI



### DUBBELWANDIGE COAXIALE ELEKTROFUSIE BOCHT 90°

(\*) SDR max: lasbaar op SDR 17,6 - 17 - 13,6 - 11

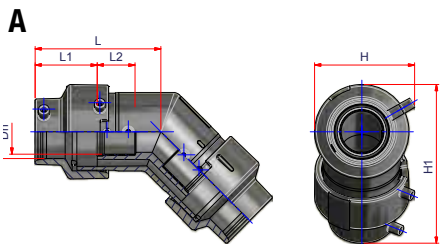


### COUDE 90° COAXIAL ELECTROSOUDABLE A DOUBLE PAROI

(\*) SDR max. : soudable sur SDR 17,6 - 17 - 13,6 - 11

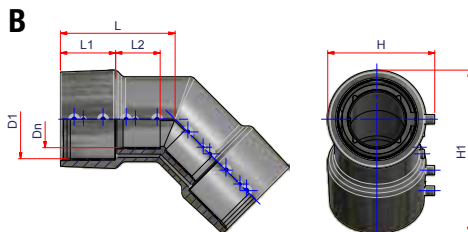
#### PE100 SDR17 PFA/PN10

Code	Type	∅	SDR max.*	Verpakking Emball.:	Hoeveelheid/ Qté /palette	Gewicht Poids kg/p.	Volume m³/p.	Dn	D1	L1	L2	L	H1	H
19SGEDW50	A	50	17,6	14	168	1,114	0,0057	50	63	77	48	154	211	125
19SGEDW63	A	63	17,6	7	84	1,829	0,0114	63	75	88	54	179	247	143
19SGEDW90	B	90	17,6	35	35	2,965	0,0145	90	125	88	73	220	299	172
19SGEDW110	A	110	17,6	15	15	6,300	0,0339	110	125	148	83	290	394	195



### DUBBELWANDIGE COAXIALE ELEKTROFUSIE BOCHT 45°

(\*) SDR max: lasbaar op SDR 17,6 - 17 - 13,6 - 11



### COUDE 45° COAXIAL ELECTROSOUDABLE A DOUBLE PAROI

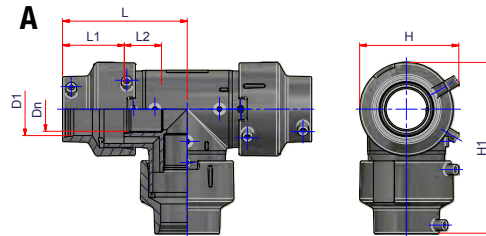
(\*) SDR max. : soudable sur SDR 17,6 - 17 - 13,6 - 11

#### PE100 SDR17 PFA/PN10

Code	Type	∅	SDR max.*	Verpakking Emball.:	Hoeveelheid/ Qté /palette	Gewicht Poids kg/p.	Volume m³/p.	Dn	D1	L1	L2	L	H1	H
19SCEDW50	A	50	17,6	14	168	1,178	0,0057	50	63	77	48	154	194	124
19SCEDW63	A	63	17,6	8	96	1,768	0,0140	63	75	89	54	180	227	150
19SCEDW90	B	90	17,6	42	84	2,471	0,0121	90	125	91	161	185	263	172
19SCEDW110	A	110	17,6	15	15	6,200	0,0339	110	125	148	83	290	350	200



## DUBBELWANDIGE FITTINGS RACCORDS A DOUBLE PAROI

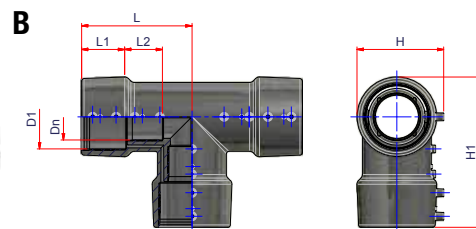


### DUBBELWANDIGE COAXIALE ELEKTROFUSIE T-STUK

(\*) SDR max: lasbaar op SDR 17,6 - 17 - 13,6 - 11

### PIECE EN T COAXIALE A DOUBLE PAROI ELECTROSOUDABLE

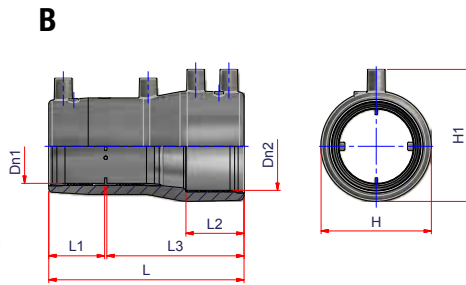
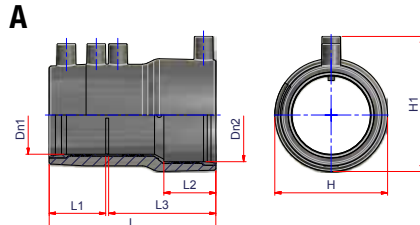
(\*) SDR max. : soudable sur SDR 17,6 - 17 - 13,6 - 11



### PE100 SDR17 PFA/PN10

Code	Type	ø	SDR max.*	Verpakking Emball.:	Hoeveelheid/Qté /palette	Gewicht Poids kg/p.	Volume m <sup>3</sup> /p.	Dn	D1	L1	L2	L	H1	H
19STEDW50	A	50	17,6	10	120	1,620	0,0080	50	63	77	48	154	211	124
19STEDW63	A	63	17,6	5	60	2,440	0,0160	63	75	88	54	179	247	143
19STEDW90	B	90	17,6	20	40	3,775	0,0254	90	125	88	73	220	299	176

## DUBBELWANDIGE FITTINGS RACCORDS A DOUBLE PAROI



### ELEKTROFUSIE REDUCTIE FITTING

(\*) SDR max: lasbaar op SDR 17,6 - 17 - 13,6 - 11

### RACCORD TERMINAL

### ELECTROSOUDABLE

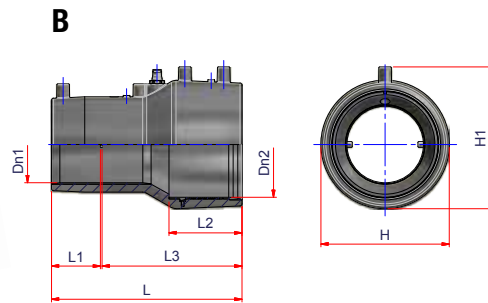
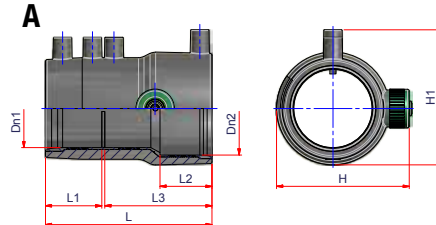
(\*) SDR max. : soudable sur SDR 17,6 - 17 - 13,6 - 11

### PE100 SDR17 PFA/PN10

Code	Type	ø	SDR max.*	Verpakking Emball.:	Hoeveelheid/ Qté /palette	Gewicht Poids kg/p.	Volume m <sup>3</sup> /p.	Dn1	Dn2	L1	L2	L3	L	H1	H
19SETFC50	A	50	17,6	350	350	0,315	0,0014	50	63	45	42,5	86,5	136	98	80
19SETFC63	A	63	17,6	250	500	0,324	0,0020	63	75	45	42,5	86,5	136	110	92
19SETF90	B	90	17,6	80	160	0,800	0,0064	90	125	58,5	88	169,5	230	172	155
19SETFC110	A	110	17,6	1	-	-	-	110	125	69	65,5	134	207,5	168	156



## DUBBELWANDIGE FITTINGS RACCORDS A DOUBLE PAROI



### ELEKTROFUSIE REDUCTIE KOPPELING MET TESTPOORTEN

(\*) SDR max: lasbaar op SDR 17,6 - 17 - 13,6 - 11

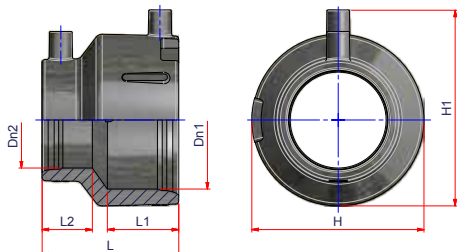
### RACCORD TERMINAL ELECTROSOUDABLE AVEC VANNE D'ESSAI POUR LES TESTS SOUS PRESSION

(\*) SDR max. : soudable sur SDR 17,6 - 17 - 13,6 - 11

### PE100 SDR17 PFA/PN10

Code	Type	Ø	SDR max.*	Verpakking Emball.:	Hoeveelheid/ Qté /palette	Gewicht Poids kg/p.	Volume m³/p.	Dn1	Dn2	L1	L2	L3	L	H1	H
19SETFCV50	A	50	17,6	350	350	0,315	0,0014	50	63	45	42,5	86,5	136	98	96,5
19SETFCV63	A	63	17,6	250	250	0,356	0,0020	63	75	45	42,5	86,5	136	110	108
19SETFV90	B	90	17,6	80	160	1,160	0,0064	90	125	58,5	88	169,5	230	132	155
19SETFCV110	A	110	17,6	1	-	-	-	110	125	69	65,5	134	207,5	168	172,5

## DUBBELWANDIGE FITTINGS RACCORDS A DOUBLE PAROI



### DUBBELWANDIGE COAXIALE ELEKTROFUSIE REDUCTIE

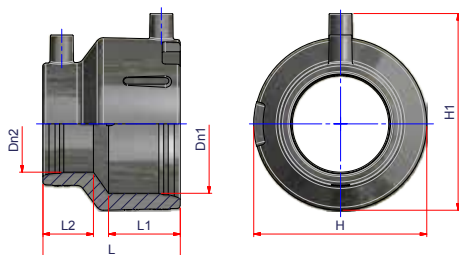
(\*) SDR max: lasbaar op SDR 17,6 - 17 - 13,6 - 11

### REDUCTEUR COAXIAL A DOUBLE PAROI ELECTROSOUDABLE

(\*) SDR max. : soudable sur SDR 17,6 - 17 - 13,6 - 11

#### PE100 SDR17 PFA/PN10

Code	Ø	SDR max.*	Verpakking Emball.:	Hoeveelheid/ Qté /palette	Gewicht Poids kg/p.	Volume m <sup>3</sup> /p.	Dn1	Dn2	L1	L2	L	H1	H
19SRDWE9063	90-63	17,6	1	-	-	-	90	63	47,5	33,5	91	130	114,5
19SRDWE11075	110-75	17,6	80	320	0,418	0,0002	110	75	52	43	105	150,5	135



### DUBBELWANDIGE COAXIALE ELEKTROFUSIE REDUCTIE MET TESTPOORTEN

(\*) SDR max: lasbaar op SDR 17,6 - 17 - 13,6 - 11

### REDUCTEUR CONCENTRIQUE ELECTROSOUDABLE A DOUBLE PAROI AVEC VANNE D'ESSAI POUR LES TESTS SOUS PRESSION

(\*) SDR max. : soudable sur SDR 17,6 - 17 - 13,6 - 11

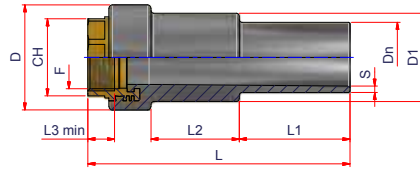
#### PE100 SDR17 PFA/PN10

Code	Ø	SDR max.*	Verpakking Emball.:	Hoeveelheid/ Qté /palette	Gewicht Poids kg/p.	Volume m <sup>3</sup> /p.	Dn1	Dn2	L1	L2	L	H1	H
19SRDWE9063TP	90-63	17,6	22	594	0,336	0,0016	90	63	47,5	33,5	91	130	114,5
19SRDWE11075TP	110-75	17,6	-	-	-	-	110	75	52	43	105	150,5	135





## DUBBELWANDIGE FITTINGS RACCORDS A DOUBLE PAROI



### DUBBELWANDIGE ADAPTOR F VOOR COAXIALE FITTINGS

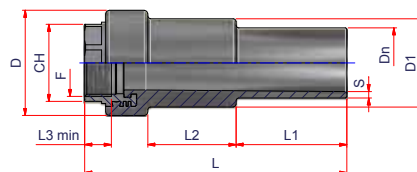
(\*) SDR max: lasbaar op SDR 17,6 - 17 - 13,6 - 11

### ADAPTATEUR FEMELLE A DOUBLE PAROI POUR SYSTEME COAXIAL

(\*) SDR max. : soudable sur SDR 17,6 - 17 - 13,6 - 11

#### PE100 SDR17 PFA/PN10

Code	∅	SDR max.*	Verpakking Emball.:	Hoeveelheid/ Qté /palette	Gewicht Poids kg/p.	Volume m <sup>3</sup> /p.	Dn	F	D1	D	S	L	L1	L2	L3	CH
19SAWFD50112	50x1"1/2	17,6	22	594	0,336	0,0016	50	1"1/2	63	75	4,6	187	79	63	19	55
19SAWFD632	63x2"	17,6	-	-	-	-	63	2"	75	90	5,8	210	90	70	23,7	65



### DUBBELWANDIGE ADAPTOR F VOOR COAXIALE FITTINGS MET ROESTVRIJE STALEN BINNENKANT (AISI 316-SS)

(\*) SDR max: lasbaar op SDR 17,6 - 17 - 13,6 - 11

### ADAPTATEUR FEMELLE A DOUBLE PAROI POUR SYSTEME COAXIAL AVEC PIECE RAPPORTEE EN INOX (AISI 316-SS)

(\*) SDR max. : soudable sur SDR 17,6 - 17 - 13,6 - 11

#### PE100 SDR17 PFA/PN10

Code	∅	SDR max.*	Verpakking Emball.:	Hoeveelheid/ Qté /palette	Gewicht Poids kg/p.	Volume m <sup>3</sup> /p.	Dn	F	D1	D	S	L	L1	L2	L3	CH
19SAWFD50112SS	50x1"1/2	17,6	1	-	0,500	-	50	1"1/2	63	75	4,6	187	79	63	19	55
19SAWFD632SS	63x2"	17,6	6	528	0,733	0,0014	63	2"	75	90	5,8	210	90	70	23,7	65

## UITRUSTING EQUIPEMENT



**TANG VOOR DUBBELWANDIGE BUIS**

**PINCES POUR TUBES A DOUBLE PAROI**

Code	Ø	Verpakking Emball.:	Gewicht Poids kg/p.
19SPLIDW	50-63	1	0 800







# PE

*POLYETHYLEEN*  
*POLYETHYLENE*



**EloPRESS**

PP KNELFITTINGS

*RACCORDS À COMPRESSION EN PP*



PE 100 EN ISO 15494 - UW EN 12.201 Ø 63x5 L PN 16 SDR 11

PE 100 EN ISO 15494 - UW Ø 63x5 L - 12.201

PE 100 EN ISO 15494 - UW Ø 63x5 L - 12.201





## TECHNISCHE INFORMATIE INFORMATIONS TECHNIQUES



### MATERIA PRIMA UTILIZZATA:

- ◇ CORPO IN PP NERO
- ◇ GHIERA IN PP NERO
- ◇ GUARNIZIONE IN NBR 70 SHORE
- ◇ ANELLI DI SERRAGGIO IN POM (COPOLIMERO ACETALICO)
- ◇ ANELLI DI RINFORZO STAFFE IN ACCIAIO AISI 430
- ◇ BULLONI IN ACCIAIO

**COMPATIBILITÀ:** APPLICAZIONE SU TUBAZIONI IN PE100, PE80, PE63, PE40, PE32

### CERTIFICAZIONI INTERNAZIONALI DI ISTITUTI TERZI:

- KIWA – SECONDO NORMA UNI 9561
- IDONEITÀ AL TRASPORTO DI ACQUA POTABILE SECONDO LA CIRCOLARE D.M. 174 (06/04/04)
- DVGW SECONDO NORME VP609 E DIN 8076-3

**CONFORMITÀ INTERNAZIONALI:** CONFORMI ALLA ISO 14236-2000



### RAW MATERIALS USED:

- ◇ BLACK PP BODY
- ◇ BLACK PP RING
- ◇ GASKET MADE OF NBR 70 SHORE
- ◇ SEAL RINGS MADE OF WHITE POLYACETAL
- ◇ REINFORCED RINGS MADE OF AISI 430 STAINLESS STEEL
- ◇ STEEL BOLTS

**FIELDS OF USE:** PE100, PE80, PE63, PE40, PE32 PIPES

### CERTIFICATED BY INTERNATIONAL INSTITUTES:

- KIWA (ITALY) – STANDARD UNI 9561
- CERTIFICATES OF POTABILITY IN COMPLIANCE WITH ITALIAN ORDINANCE D.M. 174 (06/04/04)
- DVGW (GERMANY) ACCORDING TO STANDARD VP609 DIN 8076-3

**INTERNATIONAL STANDARD:** ACCORDING TO ISO 14236-2000



### TECHNISCHE AUSFÜHRUNGEN MATERIAL:

- ◇ GRUNDKÖRPER AUS SCHWARZEM COPOLYMAEREM POLYPROPYLEN
- ◇ ÜBERWURFMUTTER AUS SCHWARZEM POM COPOLYMAEREM
- ◇ O-RINGE AUS NBR – 70
- ◇ KLEMMRING AUS WEISSEM POLYACETAT
- ◇ VERSTÄRKUNGSRING AUS ROSTFREIEM STAHL „AISI 430“
- ◇ BOLZEN UND MUTTERN AUS GALVANISIERTEM STAHL

**ANWENDUNGSBEREICH:** ROHRE AUS PE100, PE80, PE63, PE40, PE32

### VON FOLGENDEN INTERNATIONALEN INSTITUTEN ZERTIFIZIERT:

- KIWA (ITALIE) – GEMÄSS STANDARD UNI 9561
- ZERTIFIKAT ÜBER DIE ÜBEREINSTIMMUNG MIT DEN ITALIENISCHEN VORSCHRIFTEN GEMÄSS VORSCHRIFT D.M. 174 (06/04/04)
- DVGW GEMÄSS STANDARD VP609 DIN 8076-3

**INTERNATIONALER STANDARD:** GEMÄSS ISO 14236-2000



### MATIÈRE PREMIER UTILISÉE:

- ◇ CORPS EN PP NOIR
- ◇ DOUILLE EN POM ACÉTAL NOIR
- ◇ JOINTS IN CAOUTCHOUC NITRIQUE “NBR 70 SHORE”
- ◇ BAGUE DE SERRAGE POLYACÉTAL BLANC
- ◇ BAGUE DE RENFORCEMENT: ACIER INOX “AISI 430”
- ◇ BOULONS IN ACIER

**COMPATIBILITÉ:** APPLICABLE SUR TUBES EN PE100, PE80, PE63, PE40, PE32

### CERTIFICATIONS INTERNATIONALES D'AUTRES INSTITUTS:

- KIWA (ITALIE) – CONFORMÈMENT AU NORME UNI 9561
- CONFORME AUX NORMES POUR L'ADDUCTION DE L'EAU POTABLE ET DES LIQUIDES À USAGE ALIMENTAIRE CIRCULAIRE D.M. 174 (06/04/04) DU MINISTÈRE DE LA SANTÉ PUBLIQUE.
- DVGW: NORME VP609 DIN 8076-3

**CONFORMITÉS INTERNATIONALES:** ISO 14236-2000



### PRIMAIRE ONDERDELEN:

- ◇ ZWART PP LICHAAM
- ◇ ZWARTE PP RING
- ◇ O-RING GEMAAKT VAN NBR 70
- ◇ DICHTINGSRING GEMAAKT VAN WITTE POLYACETAL
- ◇ VERSTERKINGSRING GEMAAKT VAN ROESTVRIJ STAAL AISI 430
- ◇ STALEN BOUTEN

**VELDEN VAN GEBRUIK:** PE100, PE80, PE63, PE40, PE32

### GECEERTIFICEERD DOOR DE VOLGENDE INSTITUTEN :

- KIWA (ITALIË) – STANDAARD UNI 9561
- CERTIFICAAT VAN DRINKBAARHEID IN OVERSTEMMING MET HET ITALIAANS MINISTERIEEL BESLUIT 174 (06/04/04)
- DVGW (DUITSLAND) STANDAARD VP609 DIN 8076-3

**INTERNATIONALE STANDAARD:** CONFORM ISO 14236-2000

# MONTAGE INSTRUCTIES

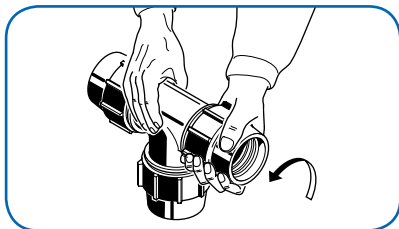
## INSTRUCTIONS DE MONTAGE

SNIJ DE BUIS MET DE BUIZENSIJDER, SCHRAAP DE BOVENLAAG AF EN REINIG VOOR DE INSTALLATIE  
*COUPER AVEC LE COUPE-TUBE PRÉVU, BISEAUTER ET NETTOYER LE TUBE AVANT L'INSTALLATION*

### KNELFITTINGS Ø 16-63 RACCORDS À COMPRESSION Ø 16-63

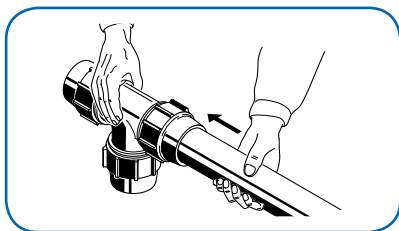
Schroef de knelring en de tussenring gedeeltelijk los.

*Dévisser l'écrou et la bague d'agrafage en les laissant accrochés au corps du raccord.*



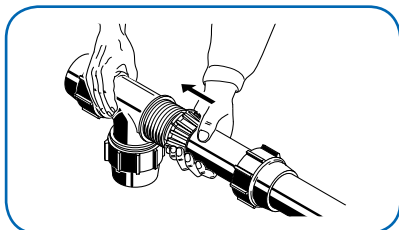
Voeg de buis in de fitting, doorheen de dichtingsring totdat deze niet verder kan.

*Introduire la conduite à fond dans le corps du raccord à travers le joint torique.*



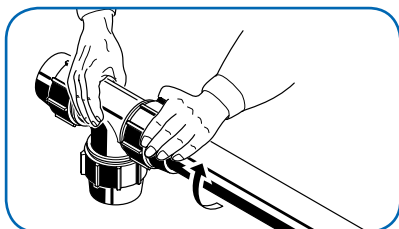
Schuif de tussenring totaan de fitting.

*Faire glisser la bague d'agrafage jusqu'à ce qu'elle rencontre le corps du raccord.*



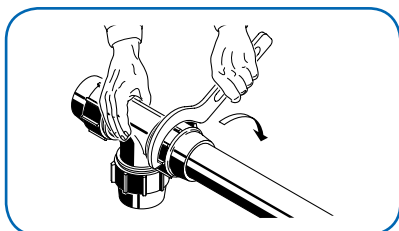
Draai de knelring stevig aan.

*Visser l'écrou sur le corps du raccord.*



Gebruik een sleutel om de knelring volledig dicht te draaien

*Utiliser une clé pour serrer l'écrou à fond.*



VOOR INSTRUCTIES BEKIJK ONS  KANAAL  
 REGARDEZ NOS INSTRUCTIONS VIDEO SUR NOTRE  CHAINE



VOOR INSTRUCTIES BEKIJK ONS  KANAAL  
 REGARDEZ NOS INSTRUCTIONS VIDEO SUR NOTRE  CHAINE



VOOR INSTRUCTIES BEKIJK ONS  KANAAL  
 REGARDEZ NOS INSTRUCTIONS VIDEO SUR NOTRE  CHAINE





## MONTAGE INSTRUCTIES INSTRUCTIONS DE MONTAGE

### KNELFITTINGS Ø 75 - 110

### RACCORDS À COMPRESSION Ø 75-110

Draai de knelring, de tussenring en de dichtingsring los.

*Dévisser la bague, l'anneau d'agrafage, la douille et le joint torique du raccord.*

Voeg de buis in de fitting en de dichtingsring

*Insérer la bague, la douille et le joint torique sur le tube.*

Smeer de buis in en voeg de buis in de fitting totdat het niet verder kan.

Duw de dichtingsring in de fitting.

*Lubrifier l'extrémité du tube et l'insérer à fond à l'intérieur du corps du raccord. Pousser le joint torique et la douille à l'intérieur du raccord.*

Draai de knelring.

*Visser l'écrou.*

Schroef de knelring los van de fitting

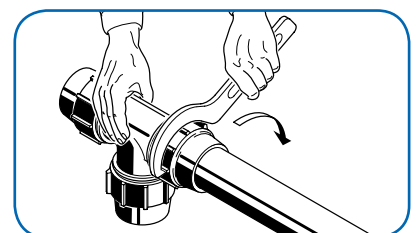
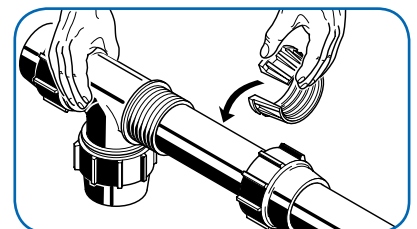
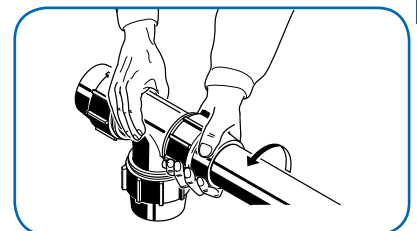
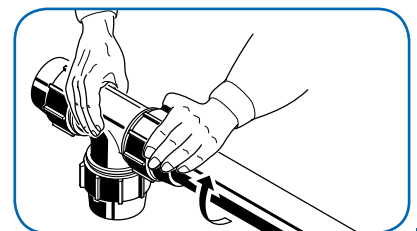
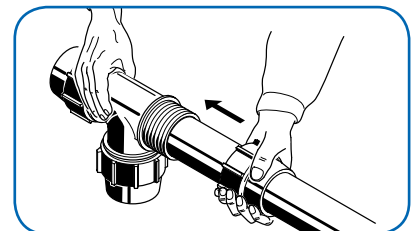
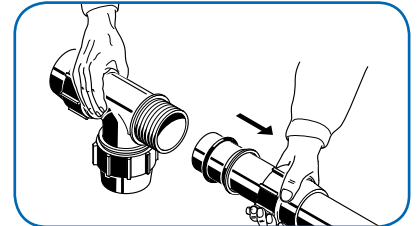
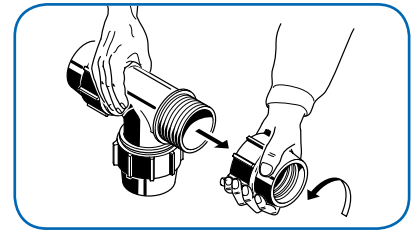
*Dévisser l'écrou du corps du raccord.*

Voeg de tussenring in op de buis totdat het niet verder kan.

*Insérer l'anneau d'agrafage à fond sur le tube.*

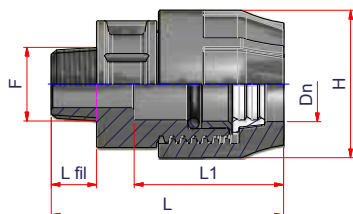
Schroef de knelring vast met een sleutel.

*Visser l'écrou sur le corps du raccord avec une clé.*



# FITTINGS

## RACCORDS



### KOPPELING MET DRAAD M

### RACCORD FILETE MALE

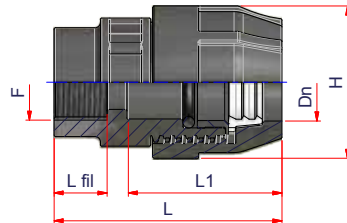
**FIG. 5**
**PE100**

Code	ø	Verpakking Emball.:	Hoeveelheid/ Qté /palette	Gewicht Poids kg/p.	Volume m³/p.	PFA PN	Dn	F	L fil/fil.	L1	L	H
10KRFM1638	16 x 3/8"	70	6720	0,031	0,0001	16	16	3/8"	11,4	45	70	38
10KRFM1612	16 x 1/2"	70	6160	0,032	0,0001	16	16	1/2"	15	45	72	38
10KRFM1634	16 x 3/4"	60	5280	0,033	0,0002	16	16	3/4"	16,3	45	74	38
10KRFM2012	20 x 1/2"	45	3960	0,057	0,0002	16	20	1/2"	15	52,5	80	45
10KRFM2034	20 x 3/4"	40	3520	0,058	0,0002	16	20	3/4"	16,3	52,5	81	45
10KRFM2512	25 x 1/2"	35	3080	0,067	0,0002	16	25	1/2"	15	54,5	81,5	53
10KRFM2534	25 x 3/4"	35	3080	0,069	0,0002	16	25	3/4"	16,3	54,5	83	53
10KRFM2510	25 x 1"	30	2640	0,072	0,0003	16	25	1"	19,1	54,5	86	53
10KRFM3212	32 x 1/2"	15	1320	0,113	0,0006	16	32	1/2"	15	62,5	98	64,5
10KRFM3234	32 x 3/4"	20	1760	0,115	0,0004	16	32	3/4"	16,3	62,5	99	64,5
10KRFM3210	32 x 1"	35	1680	0,126	0,0005	16	32	1"	19,1	62,5	102	64,5
10KRFM32114	32 x 1" 1/4	15	1320	0,127	0,0006	16	32	1"1/4	21,4	62,5	104,5	64,5
10KRFM4010	40 x 1"	10	880	0,215	0,0008	16	40	1"	19,1	80	108,5	83,5
10KRFM40114	40 x 1" 1/4	18	864	0,212	0,0009	16	40	1"1/4	21,4	80	111	83,5
10KRFM40112	40 x 1" 1/2	10	880	0,215	0,0008	16	40	1"1/2	21,4	80	111	83,5
10KRFM50114	50 x 1" 1/4	6	528	0,317	0,0014	16	50	1"1/4	21,4	90	118,5	96
10KRFM50112	50 x 1" 1/2	12	576	0,308	0,0014	16	50	1"1/2	21,4	90	118,5	96
10KRFM5020	50 x 2"	6	528	0,315	0,0014	16	50	2"	25,7	90	123	96
10KRFM63114	63 x 1" 1/4	6	288	0,567	0,0028	16	63	1"1/4	21,4	110	141	113
10KRFM63112	63 x 1" 1/2	6	288	0,517	0,0028	16	63	1"1/2	21,4	110	141	113
10KRFM6320	63 x 2"	16	432	0,497	0,0023	16	63	2"	25,7	110	145	113
10KRFM63212	63 x 2" 1/2	6	288	0,533	0,0028	16	63	2"1/2	21,4	110	141	113
10KRFM7520	75 x 2"	4	192	0,775	0,0042	10	75	2"	25,7	121	167	132
10KRFM75212	75 x 2" 1/2	20	240	0,740	0,0040	10	75	2"1/2	30,2	121	172	132
10KRFM7530	75 x 3"	3	144	0,833	0,0056	10	75	3"	33	121	175	132
10KRFM9020	90 x 2"	2	96	1,275	0,0084	10	90	2"	25,7	144	190	150,5
10KRFM90212	90 x 2" 1/2	2	96	1,250	0,0084	10	90	2"1/2	30,2	144	195	150,5
10KRFM9030	90 x 3"	15	180	1,177	0,0053	10	90	3"	33	144	198	150,5
10KRFM9040	90 x 4"	2	96	1,300	0,0084	10	90	4"	39	144	203	150,5
10KRFM11020	110 x 2"	3	72	2,167	0,0140	10	110	2"	25,7	175,5	228	177
10KRFM11030	110 x 3"	3	72	1,967	0,0140	10	110	3"	33	175,5	235	177
10KRFM11040	110 x 4"	6	72	1,908	0,0133	10	110	4"	39	175,5	242	177

N.B. : Fittings met draad zijn versterkt met RVS-ring ø 40 x 1" 1/2 - Les raccords filetés sont munis d'un renfort métallique à partir du ø 40 x 1" 1/2



## FITTINGS RACCORDS



### KOPPELING MET DRAAD F RACCORD FILETE FEMELLE

FIG. 10

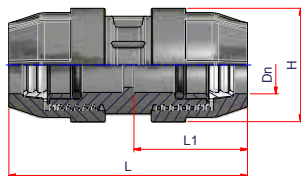
#### PE100

Code	ø	Verpakking Emball.:	Hoeveelheid/ Qté /palette	Gewicht Poids kg/p.	Volume m <sup>3</sup> /p.	PFA PN	Dn	F	L fil/fil.	L1	L	H
10KRFF1612	16 x 1/2"	70	6160	0,034	0,0001	16	16	1/2"	17,3	45	70	38
10KRFF1634	16 x 3/4"	60	5280	0,040	0,0001	16	16	3/4"	18,4	45	72	38
10KRFF2012	20 x 1/2"	45	3960	0,056	0,0002	16	20	1/2"	17,3	52,5	77	45
10KRFF2034	20 x 3/4"	40	3520	0,059	0,0002	16	20	3/4"	18,4	52,5	78,5	45
10KRFF2512	25 x 1/2"	35	3080	0,071	0,0002	16	25	1/2"	17,3	54,5	77,5	53
10KRFF2534	25 x 3/4"	30	2640	0,072	0,0003	16	25	3/4"	18,4	54,5	78,5	53
10KRFF2510	25 x 1"	30	2640	0,077	0,0003	16	25	1"	20	54,5	80	53
10KRFF3212	32 x 1/2"	20	1760	0,113	0,0004	16	32	1/2"	17,3	62,5	86	64,5
10KRFF3234	32 x 3/4"	20	1760	0,113	0,0004	16	32	3/4"	18,4	62,5	87	64,5
10KRFF3210	32 x 1"	35	1680	0,114	0,0005	16	32	1"	20	62,5	88	64,5
10KRFF32114	32 x 1" 1/4	20	1760	0,115	0,0005	16	32	1"1/4	20	62,5	88,5	64,5
10KRFF4010	40 x 1"	10	880	0,200	0,0009	16	40	1"	20	80	86,5	83,5
10KRFF40114	40 x 1" 1/4	20	960	0,205	0,0008	16	40	1"1/4	22,5	80	92,5	83,5
10KRFF40112	40 x 1" 1/2	10	880	0,225	0,0009	16	40	1"1/2	22,5	80	92,5	83,5
10KRFF50114	50 x 1" 1/4	6	528	0,308	0,0014	16	50	1"1/4	22,5	90	113,5	96
10KRFF50112	50 x 1" 1/2	12	576	0,321	0,0014	16	50	1"1/2	22,5	90	113,5	96
10KRFF5020	50 x 2"	12	576	0,367	0,0014	16	50	2"	22,5	90	113,5	96
10KRFF63112	63 x 1" 1/2	6	288	0,533	0,0028	16	63	1"1/2	22,5	110	137	113
10KRFF632	63 x 2"	16	432	0,516	0,0023	16	63	2"	22,5	110	137	113
10KRFF63212	63 x 2" 1/2	6	288	0,567	0,0028	16	63	2"1/2	27,5	110	142	113
10KRFF7520	75 x 2"	4	192	0,825	0,0042	10	75	2"	25	121	159	132
10KRFF75212	75 x 2" 1/2	28	336	0,736	0,0029	10	75	2"1/2	30	121	164	132
10KRFF7530	75 x 3"	3	144	0,917	0,0056	10	75	3"	33	121	164	132
10KRFF9020	90 x 2"	2	96	1,325	0,0084	10	90	2"	25	144	179,5	150,5
10KRFF90212	90 x 2" 1/2	2	96	1,300	0,0084	10	90	2"1/2	30	144	184,5	150,5
10KRFF9030	90 x 3"	8	192	1,188	0,0053	10	90	3"	33	144	184,5	150,5
10KRFF9040	90 x 4"	2	96	1,450	0,0084	6	90	4"	39	144	199	150,5
10KRFF11020	110 x 2"	3	72	2,050	0,0140	10	110	2"	25	175,5	217,5	177
10KRFF11030	110 x 3"	3	72	1,967	0,0140	10	110	3"	33	175,5	222,5	177
10KRFF11040	110 x 4"	8	96	1,575	0,0100	6	110	4"	39	175,5	237	177

N.B. : Fittings met draad zijn versterkt met RVS-ring ø 40 x 1" 1/2 - Les raccords filetés sont munis d'un renfort métallique à partir du ø 40 x 1" 1/2

# FITTINGS

## RACCORDS

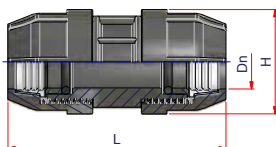


**KOPPELING**  
**MANCHON**

**FIG. 15**

### PE100

Code	Ø	Verpakking Emball.:	Hoeveelheid/ Qté /palette	Gewicht Poids kg/p.	Volume m <sup>3</sup> /p.	PFA PN	Dn	L1	L	H
10KMAN16	16	45	3960	0,052	0,0002	16	16	45	95	38
10KMAN20	20	25	2200	0,096	0,0003	16	20	52,5	119	45
10KMAN25	25	35	1680	0,120	0,0005	16	25	54,5	118,5	53
10KMAN32	32	20	960	0,200	0,0008	16	32	62,5	138	64,5
10KMAN40	40	12	576	0,367	0,0014	16	40	80	167,5	83,5
10KMAN50	50	8	384	0,500	0,0021	16	50	90	184	96
10KMAN63	63	11	297	0,786	0,0033	16	63	110	224,5	113
10KMAN75	75	14	168	1,218	0,0057	10	75	121	246	132
10KMAN90	90	9	108	1,944	0,0089	10	90	144	298	150,5
10KMAN110	110	5	60	3,170	0,0160	10	110	175,5	364	177



**SCHUIVENDE HERSTELKOPPELING**  
**MANCHON COULISSANT DE REPARATION**

**FIG. 15A**

### PE100

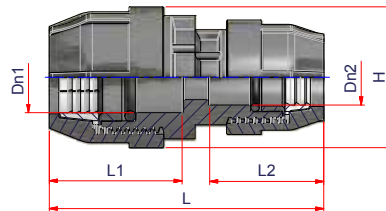
Code	Ø	Verpakking Emball.:	Hoeveelheid/ Qté /palette	Gewicht Poids kg/p.	Volume m <sup>3</sup> /p.	PFA PN	Dn	L	H
10KAMANRIP20	20	90	2160	0,102	0,0004	16	20	110	45
10KAMANRIP25	25	75	1800	0,128	0,0005	16	25	113	53
10KAMANRIP32	32	45	1080	0,224	0,0009	16	32	136,5	64,5
10KAMANRIP40	40	25	600	0,384	0,0016	16	40	163	83,5
10KAMANRIP50	50	18	432	0,544	0,0023	16	50	185	96
10KAMANRIP63	63	10	240	0,870	0,0042	16	63	214	113
10KAMANRIP75	75	7	168	1,185	0,0060	16	75	244,5	132
10KAMANRIP90	90	5	120	1,930	0,0084	16	90	304	150,5
10KAMANRIP110	110	2	48	3,325	0,0210	16	110	362	177

N.B. : Fittings met draad zijn versterkt met RVS-ring ø 40 x 1" 1/2 - Les raccords filetés sont munis d'un renfort métallique à partir du ø 40 x 1" 1/2





## FITTINGS RACCORDS



### REDUCTIE KOPPELING MANCHON REDUIT

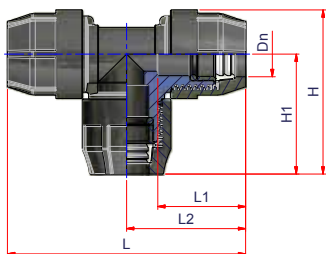
FIG. 20

#### PE100

Code	ø	Verpakking Emball.:	Hoeveelheid/ Qté /palette	Gewicht Poids kg/p.	Volume m³/p.	PFA PN	Dn1	Dn2	L1	L2	L	H
10KR2016	20-16	30	2880	0,080	0,0003	16	20	16	52,5	48,5	103,5	45
10KR2520	25-20	20	1760	0,113	0,0004	16	25	20	54,5	52,5	111	53
10KR3220	32-20	15	1320	0,150	0,0006	16	32	20	62,5	52,5	128,5	64,5
10KR3225	32-25	12	1056	0,167	0,0007	16	32	25	62,5	54,5	129	64,5
10KR4025	40-25	8	768	0,250	0,0011	16	40	25	80	54,5	145	83,5
10KR4032	40-32	8	704	0,288	0,0010	16	40	32	80	62,5	145	83,5
10KR5032	50-32	6	528	0,375	0,0014	16	50	32	90	62,5	163	96
10KR5040	50-40	5	440	0,440	0,0017	16	50	40	90	80	160	96
10KR6332	63-32	2	176	0,900	0,0041	16	63	32	110	62,5	187	113
10KR6340	63-40	2	192	0,725	0,0045	16	63	40	110	80	204	113
10KR6350	63-50	2	176	0,750	0,0041	16	63	50	110	90	228	113
10KR7550	75-50	3	144	1,000	0,0056	10	75	50	121	90	228,5	132
10KR7563	75-63	14	168	1,054	0,0057	10	75	63	121	110	233	132
10KR9063	90-63	2	96	1,600	0,0084	10	90	63	144	110	254,5	152
10KR9075	90-75	2	96	1,725	0,0084	10	90	75	144	121	290,5	152
10KR11090	110-90	6	72	2,633	0,0133	10	110	90	175,5	144	330,5	181

N.B. : Fittings met draad zijn versterkt met RVS-ring ø 40 x 1" 1/2 - Les raccords filetés sont munis d'un renfort métallique à partir du ø 40 x 1" 1/2

## FITTINGS RACCORDS

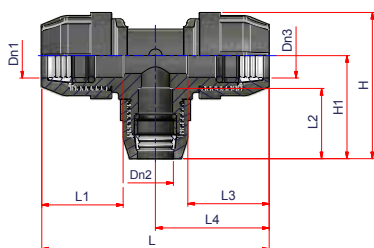


**T-STUK 90°  
PIECE EN T A 90°**

**FIG. 25**

### PE100

Code	ø	Verpakking Emball.:	Hoeveelheid/ Qté /palette	Gewicht Poids kg/p.	Volume m³/p.	PFA PN	Dn	L1	L2	L	H1	H
10KT16	16	25	2200	0,080	0,0003	16	16	45	58	116	58	77
10KT20	20	25	1200	0,148	0,0007	16	20	52,5	68	136	68	91,5
10KT25	25	20	960	0,195	0,0008	16	25	54,5	73	146	73	98
10KT32	32	10	480	0,340	0,0017	16	32	62,5	87	174	87	118
10KT40	40	6	288	0,600	0,0028	16	40	80	108	216	108	152
10KT50	50	4	192	0,863	0,0042	16	50	95	122	244	122	175
10KT63	63	9	108	1,300	0,0089	16	63	110	145	290	145	197
10KT75	75	3	72	2,067	0,0140	10	75	121	168	336	168	234
10KT90	90	4	48	2,588	0,0200	10	90	144	207	414	207	281,5
10KT110	110	2	24	5,525	0,0400	10	110	175,5	244	488	244	332,5



**REDUCTIE T-STUK 90°  
PIECE EN T REDUITE A 90°**

**FIG. 30**

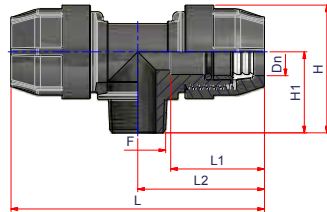
### PE100

Code	ø	Verpakking Emball.:	Hoeveelheid/ Qté /palette	Gewicht Poids kg/p.	Volume m³/p.	PFA PN	Dn1	Dn2	Dn3	L1	L2	L3	L4	L	H1	H
10KTR252025	25-20-25	20	960	0,185	0,0008	16	25	20	25	54,5	52,5	54,5	73	146	71,5	98
10KTR322532	32-25-32	13	624	0,296	0,0013	16	32	25	32	62,5	54,5	62,5	87	174	78	110
10KTR403240	40-32-40	6	288	0,542	0,0028	16	40	32	40	80	62,5	80	108	216	86	128
10KTR504050	50-40-50	4	192	0,790	0,0042	16	50	40	50	95	80	95	122	244	114	160
10KTR635063	63-50-63	2	96	1,250	0,0084	16	63	50	63	110	95	110	147	294	130	183
10KTR756375	75-63-75	3	72	2,000	0,0140	10	75	63	75	121	110	121	175	350	155	230
10KTR907590	90-75-90	4	48	3,163	0,0200	10	90	75	90	144	121	144	215	430	200	280
10KTR11090110	110-90-110	2	24	5,200	0,0400	10	110	90	110	175,5	144	175,5	245	490	235	330

N.B. : Fittings met draad zijn versterkt met RVS-ring ø 40 x 1" 1/2 - Les raccords filetés sont munis d'un renfort métallique à partir du ø 40 x 1" 1/2



## FITTINGS RACCORDS



**T-STUK 90° MET DRAAD M  
PIECE EN T MALE FILETEE A 90°**

**FIG. 35**

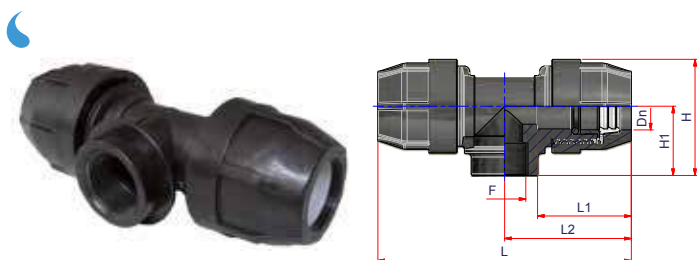
### PE100

Code	ø	Verpakking Emball.:	Hoeveelheid/ Qté /palette	Gewicht Poids kg/p.	Volumen m <sup>3</sup> /p.	PFA PN	Dn	F	L1	L2	L	H1	H
10KTM2012	20 x 1/2"	20	1760	0,118	0,0004	16	20	1/2"	52,5	68	136	39	61,5
10KTM2034	20 x 3/4"	20	1760	0,115	0,0004	16	20	3/4"	52,5	68	136	40	63
10KTM2512	25 x 1/2"	15	1440	0,157	0,0006	16	25	1/2"	54,5	73	146	42	68,5
10KTM2534	25 x 3/4"	15	1320	0,223	0,0006	16	25	3/4"	54,5	73	146	43	69,5
10KTM2510	25 x 1"	15	1440	0,157	0,0006	16	25	1"	54,5	73	146	46	72,5
10KTM3212	32 x 1/2"	8	704	0,250	0,0010	16	32	1/2"	62,5	87	174	48	80
10KTM3234	32 x 3/4"	8	768	0,263	0,0011	16	32	3/4"	62,5	87	174	49	81
10KTM3210	32 x 1"	15	720	0,267	0,0006	16	32	1"	62,5	87	174	52	84
10KTM32114	32 x 1" 1/4	8	704	0,256	0,0010	16	32	1"1/4	62,5	87	174	54	86
10KTM4010	40 x 1"	4	352	0,475	0,0021	16	40	1"	80	108	216	59	100,5
10KTM40114	40 x 1" 1/4	4	352	0,475	0,0021	16	40	1"1/4	80	108	216	61	103
10KTM40112	40 x 1" 1/2	4	384	0,463	0,0022	16	40	1"1/2	80	108	216	61	103
10KTM50114	50 x 1" 1/4	2	192	0,725	0,0045	16	50	1"1/4	95	122	244	68,5	116,5
10KTM50112	50 x 1" 1/2	2	240	0,670	0,0034	16	50	1"1/2	95	122	243	68,5	116,5
10KTM5020	50 x 2"	2	192	0,750	0,0045	16	50	2"	95	122	243	73	121
10KTM63112	63 x 1" 1/2	3	144	1,057	0,0056	16	63	1"1/2	110	145	290	85	137
10KTM6320	63 x 2"	3	144	1,100	0,0056	16	63	2"	110	145	290	90	140
10KTM63212	63 x 2" 1/2	3	144	1,067	0,0056	16	63	2"1/2	110	145	290	93	145
10KTM75212	75 x 2" 1/2	4	96	0,800	0,0105	10	75	2"1/2	121	175	350	100	170
10KTM7530	75 x 3"	4	96	1,650	0,0105	10	75	3"	121	175	350	110	180
10KTM9030	90 x 3"	4	48	2,713	0,0200	10	90	3"	144	215	430	125	190
10KTM9040	90 x 4"	4	48	2,675	0,0200	10	90	4"	144	215	430	130	200
10KTM11030	110 x 3"	3	36	4,257	0,0267	10	110	3"	175,5	244	488	130	210
10KTM11040	110 x 4"	3	36	4,320	0,0267	10	110	4"	175,5	244	488	150	230

N.B. : Fittings met draad zijn versterkt met RVS-ring ø 40 x 1" 1/2 - Les raccords filetés sont munis d'un renfort métallique à partir du ø 40 x 1" 1/2

# FITTINGS

## RACCORDS



**T-STUK 90° MET DRAAD F**  
**PIECE EN T FEMELLE FILETEE A 90°**

**FIG. 40**

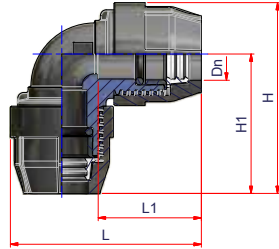
### PE100

Code	Ø	Verpakking Emball.:	Hoeveelheid/ Qté /palette	Gewicht Poids kg/p.	Volumen m³/p.	PFA/PN	Dn	F	L1	L2	L	H1	H
10KTF1612	16 x 1/2"	35	3080	0,064	0,0002	16	16	1/2"	45	58	116	31	50
10KTF1634	16 x 3/4"	35	3080	0,070	0,0002	16	16	3/4"	45	58	116	32	51
10KTF2012	20 x 1/2"	20	1760	0,110	0,0004	16	20	1/2"	52,5	68	136	35,5	58
10KTF2034	20 x 3/4"	20	1760	0,120	0,0004	16	20	3/4"	52,5	68	136	36,5	59
10KTF2512	25 x 1/2"	15	1320	0,153	0,0006	16	25	1/2"	54,5	73	146	38,5	65
10KTF2534	25 x 3/4"	30	1440	0,150	0,0006	16	25	3/4"	54,5	73	146	39	65,5
10KTF2510	25 x 1"	15	1440	0,170	0,0006	16	25	1"	54,5	73	146	40	66,5
10KTF3212	32 x 1/2"	8	704	0,256	0,0010	16	32	1/2"	62,5	87	174	44,5	76,5
10KTF3234	32 x 3/4"	8	704	0,256	0,0010	16	32	3/4"	62,5	87	174	45,5	77,5
10KTF3210	32 x 1"	15	720	0,253	0,0011	16	32	1"	62,5	87	174	46,5	78,5
10KTF32114	32 x 1" 1/4	8	704	0,269	0,0010	16	32	1"1/4	62,5	87	174	46,5	78,5
10KTF4010	40 x 1"	9	432	0,444	0,0019	16	40	1"	80	108	216	53,5	95
10KTF40114	40 x 1" 1/4	8	384	0,445	0,0021	16	40	1"1/4	80	108	216	53,5	95
10KTF40112	40 x 1" 1/2	4	352	0,488	0,0021	16	40	1"1/2	80	108	216	53,5	95
10KTF50114	50 x 1" 1/4	6	288	0,650	0,0028	16	50	1"1/4	95	122	244	60,5	108,5
10KTF50112	50 x 1" 1/2	6	288	0,650	0,0028	16	50	1"1/2	95	122	243	63,5	111,5
10KTF5020	50 x 2"	2	176	0,725	0,0041	16	50	2"	95	122	243	63,5	111,5
10KTF63112	63 x 1" 1/2	3	144	1,050	0,0056	16	63	1"1/2	110	145	290	68	124,5
10KTF6320	63 x 2"	6	162	0,983	0,0601	16	63	2"	110	145	290	71	127,5
10KTF63212	63 x 2" 1/2	3	144	1,100	0,0056	16	63	2"1/2	110	145	290	74,5	129
10KTF7520	75 x 2"	4	96	1,700	0,0105	10	75	2"	121	170	340	100	160
10KTF75212	75 x 2" 1/2	10	120	1,590	0,0080	10	75	2"1/2	121	170	340	100	160
10KTF7530	75 x 3"	4	96	1,700	0,0105	10	75	3"	121	180	360	115	180
10KTF90212	90 x 2" 1/2	5	60	2,680	0,0160	10	90	2"1/2	144	215	430	115	195
10KTF9030	90 x 3"	5	60	2,580	0,0160	10	90	3"	144	215	430	115	195
10KTF11030	110 x 3"	3	36	4,267	0,0267	10	110	3"	175,5	244	488	125	215
10KTF11040	110 x 4"	3	36	4,117	0,0267	6	110	4"	175,5	244	488	125	215

N.B. : Fittings met draad zijn versterkt met RVS-ring Ø 40 x 1" 1/2 - Les raccords filetés sont munis d'un renfort métallique à partir du Ø 40 x 1" 1/2



## FITTINGS RACCORDS



**BOCHT 90°  
COUDE A 90°**

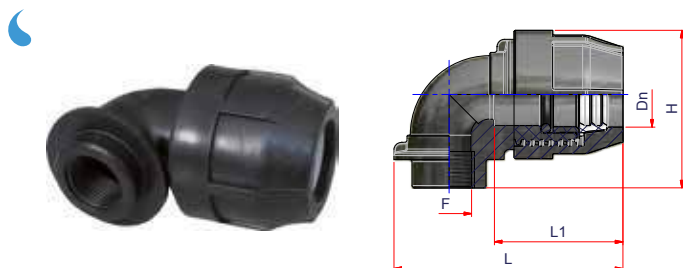
**FIG. 45**

### PE100

Code	∅	Verpakking Emball.:	Hoeveelheid/ Qté /palette	Gewicht Poids kg/p.	Volume m <sup>3</sup> /p.	PFA/PN	Dn	L1	L	H1	H
10KG16	16	40	3520	0,054	0,0002	16	16	45	77	58	77
10KG20	20	22	1936	0,100	0,0004	16	20	52,5	93,5	69	93,5
10KG25	25	35	1680	0,130	0,0005	16	25	54,5	100	73	100
10KG32	32	20	960	0,218	0,0008	16	32	62,5	120	86	120
10KG40	40	10	480	0,400	0,0017	16	40	80	152	109	152
10KG50	50	6	288	0,567	0,0028	16	50	90	168	122	168
10KG63	63	8	216	0,875	0,0045	16	63	110	201	147	201
10KG75	75	10	120	1,415	0,0080	10	75	121	236	170	236
10KG90	90	6	72	2,292	0,0133	10	90	144	282	207	282
10KG110	110	4	48	3,688	0,0200	10	110	175,5	331,5	243	331,5

N.B. : Fittings met draad zijn versterkt met RVS-ring ∅ 40 x 1" 1/2 - Les raccords filetés sont munis d'un renfort métallique à partir du ∅ 40 x 1" 1/2

## FITTINGS RACCORDS



**BOCHT 90° MET DRAAD F**  
**COUDE FEMELLE FILETE A 90°**

**FIG. 50**

### PE100

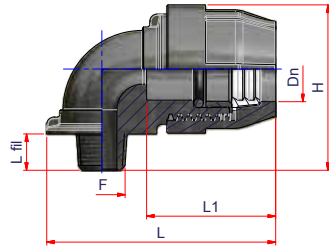
Code	ø	Verpakking Emball.:	Hoeveelheid/ Qté /palette	Gewicht Poids kg/p.	Volume m <sup>3</sup> /p.	PFA/PN	Dn	F	L1	L	H
10KGF1612	16 x 1/2"	60	5280	0,039	0,0001	16	16	1/2"	45	75	50
10KGF2012	20 x 1/2"	35	3080	0,067	0,0002	16	20	1/2"	52,5	84,5	59,5
10KGF2034	20 x 3/4"	30	2640	0,070	0,0003	16	20	3/4"	52,5	89	59
10KGF2512	25 x 1/2"	25	2200	0,088	0,0003	16	25	1/2"	54,5	94,5	65
10KGF2534	25 x 3/4"	25	2200	0,096	0,0003	16	25	3/4"	54,5	91	69
10KGF2510	25 x 1"	25	2200	0,088	0,0003	16	25	1"	54,5	94,5	66,5
10KGF3212	32 x 1/2"	15	1320	0,150	0,0006	16	32	1/2"	62,5	113,5	76,5
10KGF3234	32 x 3/4"	15	1320	0,147	0,0006	16	32	3/4"	62,5	113,5	77,5
10KGF3210	32 x 1"	30	1440	0,145	0,0006	16	32	1"	62,5	105,5	79,5
10KGF32114	32 x 1" 1/4	13	1248	0,154	0,0007	16	32	1"1/4	62,5	113,5	78,5
10KGF4010	40 x 1"	15	720	0,263	0,0011	16	40	1"	80	128,5	95
10KGF40114	40 x 1" 1/4	15	720	0,253	0,0011	16	40	1"1/4	80	128,5	95
10KGF40112	40 x 1" 1/2	7	616	0,300	0,0012	16	40	1"1/2	80	128,5	95
10KGF50114	50 x 1" 1/4	5	440	0,390	0,0017	16	50	1"1/4	90	150	109,5
10KGF50112	50 x 1" 1/2	10	480	0,390	0,0017	16	50	1"1/2	90	150	109,5
10KGF5020	50 x 2"	4	352	0,438	0,0021	16	50	2"	90	150	112,5
10KGF63112	63 x 1" 1/2	6	288	0,650	0,0028	16	63	1"1/2	110	186	131,5
10KGF6320	63 x 2"	11	297	0,618	0,0033	16	63	2"	110	186	134,5
10KGF63212	63 x 2" 1/2	2	176	0,750	0,0041	16	63	2"1/2	110	186	136
10KGF75212	75 x 2" 1/2	2	96	1,050	0,0084	10	75	2"1/2	121	228,5	155,5
10KGF7530	75 x 3"	2	96	1,175	0,0084	10	75	3"	121	230	156
10KGF9030	90 x 3"	2	96	1,600	0,0084	10	90	3"	144	260	170
10KGF9040	90 x 4"	2	96	1,725	0,0084	10	90	4"	144	262	190
10KGF11040	110 x 4"	3	72	2,367	0,0140	6	110	4"	175,5	338	230

N.B. : Fittings met draad zijn versterkt met RVS-ring ø 40 x 1" 1/2 - Les raccords filetés sont munis d'un renfort métallique à partir du ø 40 x 1" 1/2





## FITTINGS RACCORDS



**BOCHT 90° MET DRAAD M  
COUDE MALE FILETE A 90°**

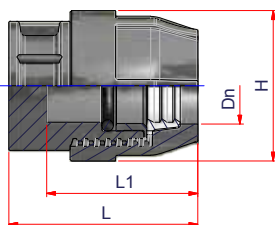
**FIG. 55**

### PE100

Code	Ø	Verpakking Emball.:	Hoeveelheid/ Qté /palette	Gewicht Poids kg/p.	Volume m <sup>3</sup> /p.	PFA/PN	Dn	F	F fil/th.	L1	L	H
10KGM1638	16 x 3/8"	65	6240	0,036	0,0001	16	16	3/8"	11,4	45	75	50
10KGM1612	16 x 1/2"	65	5720	0,035	0,0001	16	16	1/2"	15	45	75	55
10KGM2012	20 x 1/2"	35	3080	0,066	0,0002	16	16	1/2"	15	52,5	89	61,5
10KGM2034	20 x 3/4"	35	3080	0,066	0,0002	16	20	3/4"	16,3	52,5	89	62,5
10KGM2512	25 x 1/2"	25	2200	0,084	0,0003	16	20	1/2"	15	54,5	94,5	68,5
10KGM2534	25 x 3/4"	25	2200	0,094	0,0003	16	25	3/4"	16,3	54,5	94,5	69,5
10KGM2510	25 x 1"	25	2200	0,086	0,0003	16	25	1"	19,1	54,5	94,5	72,5
10KGM3212	32 x 1/2"	15	1320	0,150	0,0006	16	25	1/2"	15	62,5	114	80
10KGM3234	32 x 3/4"	14	1232	0,150	0,0006	16	32	3/4"	16,3	62,5	114	81
10KGM3210	32 x 1"	30	1440	0,150	0,0006	16	32	1"	19,1	62,5	114	84
10KGM32114	32 x 1" 1/4	13	1144	0,146	0,0006	16	32	1"1/4	21,4	62,5	114	86
10KGM4010	40 x 1"	8	704	0,275	0,0010	16	40	1"	19,1	80	128,5	100,5
10KGM40114	40 x 1" 1/4	15	720	0,273	0,0011	16	40	1"1/4	21,4	80	128,5	103
10KGM40112	40 x 1" 1/2	7	616	0,271	0,0012	16	40	1"1/2	21,4	80	128,5	103
10KGM50114	50 x 1" 1/4	5	440	0,400	0,0017	16	50	1"1/4	21,4	90	150	117,5
10KGM50112	50 x 1" 1/2	10	480	0,385	0,0017	16	50	1"1/2	21,4	90	150	117,5
10KGM5020	50 x 2"	4	352	0,400	0,0021	16	50	2"	25,7	90	150	121,5
10KGM63112	63 x 1" 1/2	6	288	0,667	0,0028	16	63	1"1/2	21,4	110	186	139,5
10KGM6320	63 x 2"	27	324	0,652	0,0030	16	63	2"	25,7	110	186	144
10KGM63212	63 x 2" 1/2	2	176	0,700	0,0041	16	63	2"1/2	30,2	110	186	148,5
10KGM75212	75 x 2" 1/2	2	96	1,100	0,0084	10	75	2"1/2	33	121	228,5	170,5
10KGM7530	75 x 3"	2	96	1,100	0,0084	10	75	3"	33	121	228,5	170,5
10KGM9030	90 x 3"	2	96	1,675	0,0084	10	90	3"	33	144	260	185
10KGM9040	90 x 4"	2	96	1,575	0,0084	10	90	4"	39	144	260	190
10KGM11040	110 x 4"	3	72	2,500	0,0140	10	110	4"	39	175,5	338	232

N.B. : Fittings met draad zijn versterkt met RVS-ring Ø 40 x 1" 1/2 - Les raccords filetés sont munis d'un renfort métallique à partir du Ø 40 x 1" 1/2

## FITTINGS RACCORDS

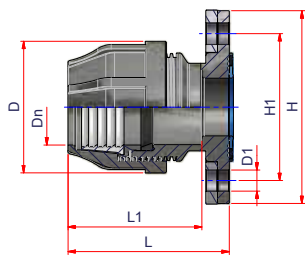


**EINDDOP  
BOUCHON D'EXTRÉMITÉ**

**FIG. 60**

### PE100

Code	ø	Verpakking Emball.:	Hoeveelheid/ Qté /palette	Gewicht Poids kg/p.	Volume m³/p.	PFA/PN	Dn	L1	L	H
10KTAPPO16	16	80	7040	0,031	0,0001	16	16	45	58	38
10KTAPPO20	20	50	4400	0,054	0,0002	16	20	52,5	65	45
10KTAPPO25	25	35	3080	0,063	0,0002	16	25	54,5	66,5	53
10KTAPPO32	32	20	1760	0,110	0,0004	16	32	62,5	83	54,5
10KTAPPO40	40	12	1056	0,204	0,0007	16	40	80	89,5	83,5
10KTAPPO50	50	6	528	0,300	0,0014	16	50	90	97	96
10KTAPPO63	63	16	432	0,503	0,0023	16	63	110	119,5	113
10KTAPPO75	75	4	192	0,775	0,0042	10	75	121	141,5	132
10KTAPPO90	90	16	192	1,178	0,0050	10	90	144	162	150,5
10KTAPPO110	110	10	120	1,840	0,0080	10	110	175,5	200	177



**FITTING MET FLENS  
RACCORD BRIDE**

**FIG. 65**

### PE100

Code	ø	Verpakking Emball.:	Hoeveelheid/ Qté /palette	Gewicht Poids kg/p.	Volume m³/p.	PFA/PN	Dn	L1	L	H	H1	D	D1	Gaten trous
	50 x 1"1/2 DN40	5	240	1,320	0,0034	16	50	94	124	149	110	94	18	4
10KRFL5020	50 x 2" DN50	5	240	1,640	0,0034	16	50	94	124	164	125	94	18	4
10KRFL6320	63 x 2" DN50	4	192	1,650	0,0042	16	63	114	137	164	125	112	18	4
10KRFL75212	75 x 2"1/2 DN65	6	144	2,200	0,0070	16	75	137	161	184	146	123,5	18	4
10KRFL9030	90 x 3" DN80	4	96	2,550	0,0105	16	90	165	197	200	160	145	18	8
10KRFL9040	90 x 4" DN100	4	96	3,250	0,0105	16	90	165	199	220	180	145	18	8
10KRFL11040	110 x 4" DN100	2	48	3,700	0,0210	16	110	185	215	220	180	170	18	8
10KRFL12550	125 x 5" DN125	3	36	5,800	0,0267	10	125	245	270	245	210	210	18	8
10KRFL12560	125 x 6" DN150	1	-	-	-	10	125	245	270	245	210	210	18	8
10KRFL16050	160 x 5" DN125	2	24	8,200	0,0400	10	160	280	300	245	210	280	18	8

N.B. : Fittings met draad zijn versterkt met RVS-ring ø 40 x 1" 1/2 - Les raccords filetés sont munis d'un renfort métallique à partir du ø 40 x 1" 1/2

N.B. : De montage van de fitting voor ø40 tot ø110 is verschillend van de foto (zie verschil op p. 28 fig.90) - Les raccords du ø40 au ø110 sont munis de bagues différentes de celles illustrées sur la photo (voir la différence à la page 28 fig.90).



## FITTINGS RACCORDS



**SLEUTEL VOOR KNELRING  
CLE POUR ECROUS**

**FIG. 95**

Code	∅	Verpakking Emball.:	Hoeveelheid/ Qté /palette	Gewicht Poids kg/p.	Volume m <sup>3</sup> /p.
00CHIAVE025	25	1	-	0,045	<i>zakje/envelope</i>
00CHIAVE032	32	1	-	0,047	<i>zakje/envelope</i>
00CHIAVE040	40	1	-	0,054	<i>zakje/envelope</i>
00CHIAVE050	50	1	-	0,060	<i>zakje/envelope</i>
00CHIAVE063	63	1	-	0,067	<i>zakje/envelope</i>
00CHIAVE075	75	1	-	0,289	<i>zakje/envelope</i>
00CHIAVE090	90	1	-	0,300	<i>zakje/envelope</i>
00CHIAVE110	110	1	-	0,394	<i>zakje/envelope</i>

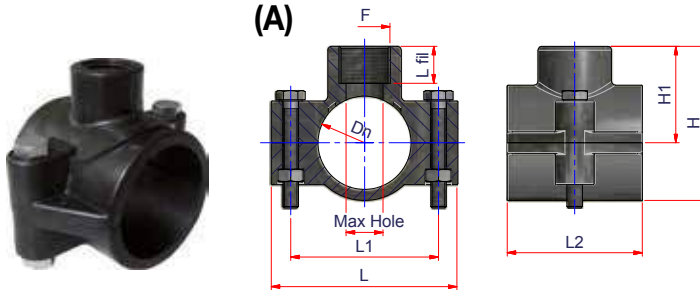


**KIT SPANSLEUTELS  
JEU DE CLES**

**FIG. 100**

Code	∅	Verpakking Emball.:	Hoeveelheid/ Qté /palette	Gewicht Poids kg/p.	Volume m <sup>3</sup> /p.
00CKIT2563	25÷63	1	-	0,400	<i>zakje/envelope</i>
00CKIT75110	75÷110	1	-	1,000	<i>zakje/envelope</i>
00CKIT25110	25÷110	1	-	1,200	<i>zakje/envelope</i>

## KLEMZADELS PRISES A ETRIER



### EENVOUDIG KLEMZADEL PRISE A ETRIER SIMPLE

Opmerking: NR. BOUTEN - N° BOULONS  
 $\varnothing 25$  tot  $\varnothing 50 = 2$  (fig. A)  
 $\varnothing 63$  tot  $\varnothing 90 = 4$  (fig. B)  
 $\varnothing 110$  tot  $\varnothing 160 = 6$  (fig. C)

FIG. 70

### PE100

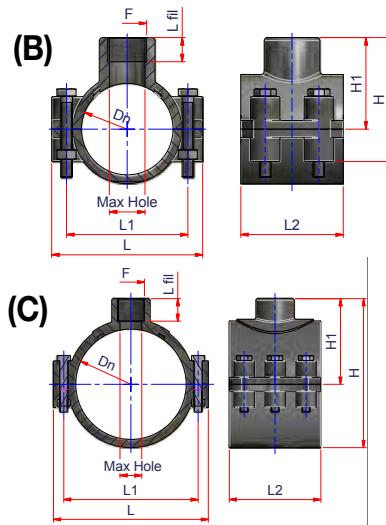
Code	FIG.	$\varnothing$	Verpakking Emball.:	Hoeveelheid/ Qté /palette	Gewicht Poids kg/p.	Volume m <sup>3</sup> /p.	PFA/PN	Dn	F	L fil/fil.	L1	L2	L	H1	H	Max Gat/Trous
10KPS2512	(A)	25 X 1/2"	35	3080	0,060	0,0002	10	25	1/2"	20	54,4	39	68	36,5	53	13,5
10KPS2534	(A)	25 X 3/4"	35	3360	0,060	0,0002	10	25	3/4"	20	54,4	39	68	36,5	53	13,5
10KPS3212	(A)	32 X 1/2"	50	2400	0,100	0,0003	10	32	1/2"	20	60,7	47,5	80	42	62	17,5
10KPS3234	(A)	32 X 3/4"	50	2400	0,100	0,0003	10	32	3/4"	20	60,7	47,5	80	42	62	17,5
10KPS3210	(A)	32 X 1"	45	2160	0,114	0,0004	10	32	1"	21	60,7	47,5	80	42	62	17,5
10KPS4012	(A)	40 X 1/2"	30	1440	0,143	0,0006	10	40	1/2"	20	66,6	60,5	87	46	71	18
10KPS4034	(A)	40 X 3/4"	30	1440	0,150	0,0006	10	40	3/4"	20	66,6	60,5	87	46	71	21,5
10KPS4010	(A)	40 X 1"	25	1,200	0,154	0,0007	10	40	1"	21	66,6	60,5	87	46	71	25
10KPS5012	(A)	50 X 1/2"	20	960	0,165	0,0008	10	50	1/2"	20	76	70	97,5	51	80	16
10KPS5034	(A)	50 X 3/4"	20	960	0,172	0,0008	10	50	3/4"	20	76	70	97,5	51	80	19,5
10KPS5010	(A)	50 X 1"	20	960	0,178	0,0008	10	50	1"	21	76	70	97,5	51	80	25
10KPS50114	(A)	50 X 1" 1/4	20	960	0,180	0,0008	6	50	1" 1/4	21	76	70	97,5	51	80	25
10KPS6312	(B)	63 X 1/2"	60	670	0,248	0,0013	10	63	1/2"	20	82,3	69	102	56	92	17,5
10KPS6334	(B)	63 X 3/4"	70	840	0,247	0,0011	10	63	3/4"	20	82,3	69	102	56	92	23,5
10KPS6310	(B)	63 X 1"	60	720	0,252	0,0009	10	63	1"	21	82,3	69	102	56	93	29
10KPS63114	(B)	63 X 1" 1/4	60	720	0,263	0,0013	6	63	1" 1/4	21	82,3	69	102	59	94	29
10KPS63112	(B)	63 X 1" 1/2	50	600	0,285	0,0016	6	63	1" 1/2	25	82,3	69	102	63	99	33
10KPS7512	(B)	75 X 1/2"	50	600	0,297	0,0016	10	75	1/2"	20	95,5	79,5	116	64	105	16
10KPS7534	(B)	75 X 3/4"	50	600	0,300	0,0016	10	75	3/4"	20	95,5	79,5	116	64	105	19,5
10KPS7510	(B)	75 X 1"	45	540	0,300	0,0018	10	75	1"	21	95,5	79,5	116	64	105	25,5
10KPS75114	(B)	75 X 1" 1/4	50	600	0,316	0,0016	6	75	1" 1/4	21	95,5	79,5	116	64	105	29
10KPS75112	(B)	75 X 1" 1/2	50	600	0,322	0,0016	6	75	1" 1/2	25	95,5	79,5	116	69	111	34
10KPS7520	(B)	75 X 2"	40	480	0,334	0,0020	6	75	2"	26	95,5	79,5	116	69	111	47
10KPS9012	(B)	90 X 1/2"	36	432	0,360	0,0023	6	90	1/2"	20	110,7	90	134	71	120	16
10KPS9034	(B)	90 X 3/4"	40	480	0,358	0,0020	6	90	3/4"	20	110,7	90	134	71	120	19,5
10KPS9010	(B)	90 X 1"	35	420	0,354	0,0023	6	90	1"	21	110,7	90	134	71	120	25,5
10KPS90114	(B)	90 X 1" 1/4	36	432	0,365	0,0022	6	90	1" 1/4	21	110,7	90	134	71	120	29
10KPS90112	(B)	90 X 1" 1/2	36	432	0,376	0,0031	6	90	1" 1/2	25	110,7	90	134	77	126	34
10KPS9020	(B)	90 X 2"	35	420	0,387	0,0023	6	90	2"	26	110,7	90	134	77	126	47
10KPS11012	(C)	110 X 1/2"	12	576	0,470	0,0014	6	110	1/2"	22	131,5	90	151,5	85	146	15

volgens / Suite

N.B. : Fittings met draad zijn versterkt met RVS-ring  $\varnothing 40 \times 1" 1/2$  - Les raccords filetés sont munis d'un renfort métallique à partir du  $\varnothing 40 \times 1" 1/2$



# KLEMZADELS PRISES A ETRIER



## EENVOUDIG KLEMZADEL PRISE A ETRIER SIMPLE

Opmerking: NR. BOUTEN - N° BOULONS  
 ø25 tot ø50 = 2 (fig. A)  
 ø63 tot ø90 = 4 (fig. B)  
 ø110 tot ø160 = 6 (fig. C)

FIG. 70

### PE100

Code	FIG.	ø	Verpakking Emball.:	Hoeveelheid/ Qté /palette	Gewicht Poids kg/p.	Volume m³/p.	PFA/PN	Dn	F	L fil/fil.	L1	L2	L	H1	H	Max Gat/Trous
10KPS11034	(C)	110 X 3/4"	10	480	0,485	0,0017	6	110	3/4"	22	131,5	90	151,5	85	146	21,5
10KPS11010	(C)	110 X 1"	9	432	0,490	0,0019	6	110	1"	22,5	131,5	90	151,5	84,5	146	24,5
10KPS110114	(C)	110 X 1" 1/4	9	432	0,500	0,0019	6	110	1"1/4	21	131,5	90	151,5	82,5	146	34
10KPS110112	(C)	110 X 1" 1/2	9	432	0,510	0,0019	6	110	1"1/2	29	131,5	90	151,5	93,5	146	48
10KPS11020	(C)	110 X 2"	9	432	0,522	0,0019	6	110	2"	22	131,5	90	151,5	84,5	152	48
10KPS12512	(C)	125 X 1/2"	6	288	0,683	0,0028	6	125	1/2"	22	157,4	111,5	178	91,5	159	15
10KPS12534	(C)	125 X 3/4"	6	288	0,683	0,0028	6	125	3/4"	22	157,4	111,5	178	90	159	19,5
10KPS12510	(C)	125 X 1"	6	288	0,683	0,0028	6	125	1"	22,5	157,4	111,5	178	91,5	159	25,5
10KPS125114	(C)	125 X 1" 1/4	6	288	0,690	0,0028	6	125	1"1/4	24	157,4	111,5	178	91,5	159	32
10KPS125112	(C)	125 X 1" 1/2	6	288	0,683	0,0028	6	125	1"1/2	29	157,4	111,5	178	96,5	159	39
10KPS12520	(C)	125 X 2"	6	288	0,700	0,0028	6	125	2"	29	157,4	111,5	178	96,5	165	48
10KPS125212	(C)	125 X 2" 1/2	4	192	0,788	0,0042	6	125	2"1/2	31,5	157,4	111,5	178	100	165	63,5
10KPS14012	(C)	140 X 1/2"	4	192	0,823	0,0042	6	140	1/2"	22	166	127	191,5	102	178	14,5
10KPS14034	(C)	140 X 3/4"	4	192	0,850	0,0042	6	140	3/4"	20	166	127	191,5	100	176	19,5
10KPS14010	(C)	140 X 1"	4	192	0,850	0,0042	6	140	1"	22,5	166	127	191,5	101	176	25,5
10KPS140114	(C)	140 X 1" 1/4	4	192	0,850	0,0042	6	140	1"1/4	24	166	127	191,5	103	179	32
10KPS140112	(C)	140 X 1" 1/2	4	192	0,833	0,0042	6	140	1"1/2	25	166	127	191,5	103	179	39
10KPS14020	(C)	140 X 2"	4	192	0,880	0,0042	6	140	2"	29	166	127	191,5	110	185	48
10KPS140212	(C)	140 X 2" 1/2	4	192	0,880	0,0042	6	140	2"1/2	31,5	166	127	191,5	110	185	63,5
10KPS14030	(C)	140 X 3"	3	144	0,983	0,0056	6	140	3"	34,5	166	127	191,5	113,5	189	70
10KPS16012	(C)	160 X 1/2"	4	192	0,910	0,0042	6	160	1/2"	22	190	127	210,5	110	196	14,5
10KPS16034	(C)	160 X 3/4"	4	192	0,950	0,0042	6	160	3/4"	22	190	127	210,5	110	196	19,5
10KPS16010	(C)	160 X 1"	4	192	0,933	0,0042	6	160	1"	22,5	190	127	210,5	110	196	25,5
10KPS160114	(C)	160 X 1" 1/4	4	192	0,933	0,0042	6	160	1"1/2	24	190	127	210,5	110	196	32
10KPS160112	(C)	160 X 1" 1/2	4	192	0,975	0,0042	6	160	1"1/2	25	190	127	210,5	110	196	39
10KPS16020	(C)	160 X 2"	4	192	0,988	0,0042	6	160	2"	29	190	127	210,5	115	201	48
10KPS160212	(C)	160 X 2" 1/2	8	192	1,016	0,0053	6	160	2"1/2	31,5	190	127	210,5	119	205	63,5
10KPS16030	(C)	160 X 3"	8	192	1,011	0,0053	6	160	3"	34,5	190	127	210,5	122	208	69

N.B. : Fittings met draad zijn versterkt met RVS-ring ø 40 x 1" 1/2 - Les raccords filetés sont munis d'un renfort métallique à partir du ø 40 x 1" 1/2

# KLEMZADELS

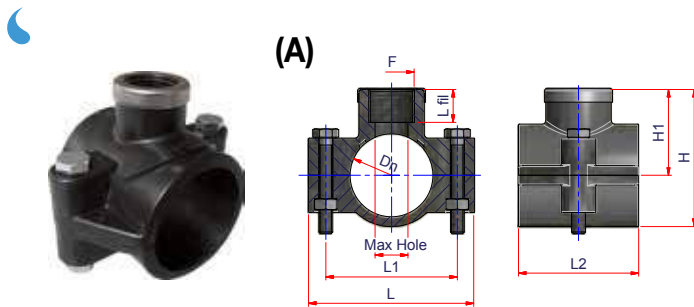
## PRISES A ETRIER

### KLEMZADEL MET ROESTVRIJ STALEN RING

### PRISES A ETRIER AVEC

### BAGUE EN ACIER INOX

Opmerking: NR. BOUTEN - N° BOULONS  
 ø25 tot ø50 = 2 (fig. A)  
 ø63 tot ø90 = 4 (fig. B)  
 ø110 tot ø160 = 6 (fig. C)


**FIG. 75**

#### PE100

Code	FIG.	ø	Verpakking Emball.:	Hoeveelheid/ Qté /palette	Gewicht Poids kg/p.	Volume m³/p.	PFA/PN	Dn	F	L fil/fil.	L1	L2	L	H1	H	Max Gat/Trous
10KPSX2512	(A)	25 X 1/2"	35	3080	0,064	0,0002	10	25	1/2"	20	54,4	39	68	36,5	53	13,5
10KPSX2534	(A)	25 X 3/4"	35	3080	0,067	0,0002	10	25	3/4"	20	54,4	39	68	36,5	53	13,5
10KPSX3212	(A)	32 X 1/2"	50	2400	0,108	0,0003	10	32	1/2"	20	60,7	47,5	80	42	62	17,5
10KPSX3234	(A)	32 X 3/4"	50	2400	0,116	0,0003	10	32	3/4"	20	60,7	47,5	80	42	62	17,5
10KPSX321	(A)	32 X 1"	45	2160	0,122	0,0004	10	32	1"	21	60,7	47,5	80	42	62	17,5
10KPSX4012	(A)	40 X 1/2"	30	1440	0,148	0,0006	10	40	1/2"	20	66,6	60,5	87	46	71	18
10KPSX4034	(A)	40 X 3/4"	30	1440	0,155	0,0006	10	40	3/4"	20	66,6	60,5	87	46	71	21,5
10KPSX401	(A)	40 X 1"	30	1440	0,160	0,0006	10	40	1"	21	66,6	60,5	87	46	71	25
10KPSX5012	(A)	50 X 1/2"	20	960	0,175	0,0008	10	50	1/2"	20	76	70	97,5	51	80	16
10KPSX5034	(A)	50 X 3/4"	20	960	0,183	0,0008	10	50	3/4"	20	76	70	97,5	51	80	19,5
10KPSX501	(A)	50 X 1"	20	960	0,186	0,0008	10	50	1"	21	76	70	97,5	51	80	25
10KPSX50114	(A)	50 X 1" 1/4	80	960	0,198	0,0010	10	50	1"1/4	21	76	70	97,5	51	80	25
10KPSX6312	(B)	63 X 1/2"	18	864	0,250	0,0009	10	63	1/2"	20	82,3	69	102	56	92	17,5
10KPSX6334	(B)	63 X 3/4"	18	864	0,250	0,0009	10	63	3/4"	20	82,3	69	102	56	92	23,5
10KPSX631	(B)	63 X 1"	60	720	0,275	0,0013	10	63	1"	21	82,3	69	102	56	93	29
10KPSX63114	(B)	63 X 1" 1/4	20	960	0,270	0,0008	10	63	1"1/4	21	82,3	69	102	59	94	29
10KPSX63112	(B)	63 X 1" 1/2	18	864	0,300	0,0009	10	63	1"1/2	25	82,3	69	102	63	99	33
10KPSX7512	(B)	75 X 1/2"	15	720	0,207	0,0011	10	75	1/2"	20	95,5	79,5	116	64	105	16
10KPSX7534	(B)	75 X 3/4"	15	720	0,307	0,0011	10	75	3/4"	20	95,5	79,5	116	64	105	19,5
10KPSX751	(B)	75 X 1"	60	720	0,305	0,0013	10	75	1"	21	95,5	79,5	116	64	105	25,5
10KPSX75114	(B)	75 X 1" 1/4	50	600	0,319	0,0016	10	75	1"1/4	21	95,5	79,5	116	64	105	29
10KPSX75112	(B)	75 X 1" 1/2	14	672	0,336	0,0012	10	75	1"1/2	25	95,5	79,5	116	69	111	34
10KPSX752	(B)	75 X 2"	14	672	0,364	0,0012	10	75	2"	26	95,5	79,5	116	69	111	47
10KPSX9012	(B)	90 X 1/2"	12	576	0,358	0,0014	10	90	1/2"	20	110,7	90	134	71	120	16
10KPSX9034	(B)	90 X 3/4"	12	576	0,358	0,0014	10	90	3/4"	20	110,7	90	134	71	120	19,5
10KPSX901	(B)	90 X 1"	40	480	0,368	0,0016	10	90	1"	21	110,7	90	134	71	120	25,5
10KPSX90114	(B)	90 X 1" 1/4	40	480	0,373	0,0020	10	90	1"1/4	21	110,7	90	134	71	120	29
10KPSX90112	(B)	90 X 1" 1/2	12	576	0,392	0,0014	10	90	1"1/2	25	110,7	90	134	77	126	34
10KPSX902	(B)	90 X 2"	10	480	0,420	0,0017	10	90	2"	26	110,7	90	134	77	126	47
10KPSX11012	(C)	110 X 1/2"	12	576	0,433	0,0014	10	110	1/2"	22	131,5	90	151,5	85	146	15

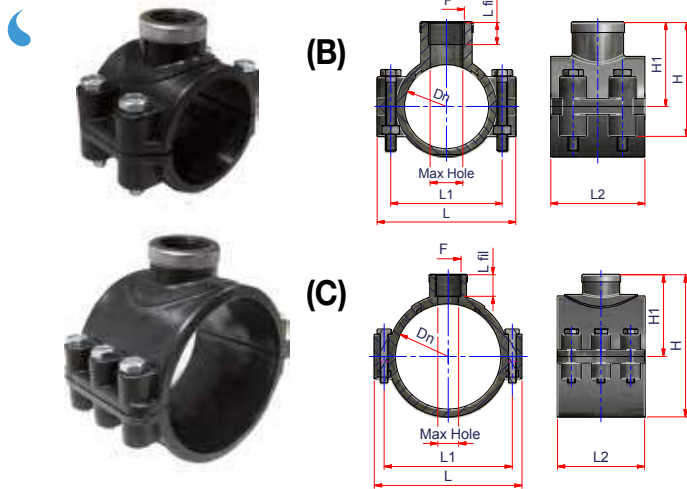
volgend / Suite

N.B. : Fittings met draad zijn versterkt met RVS-ring ø 40 x 1" 1/2 - Les raccords filetés sont munis d'un renfort métallique à partir du ø 40 x 1" 1/2





## KLEMZADELS PRISES A ETRIER



### KLEMZADEL MET ROESTVRIJ STALEN RING PRISES A ETRIER AVEC BAGUE EN ACIER INOX

Opmerking: NR. BOUTEN - N° BOULONS  
ø25 tot ø50 = 2 (fig. A)  
ø63 tot ø90 = 4 (fig. B)  
ø110 tot ø160 = 6 (fig. C)

FIG. 75

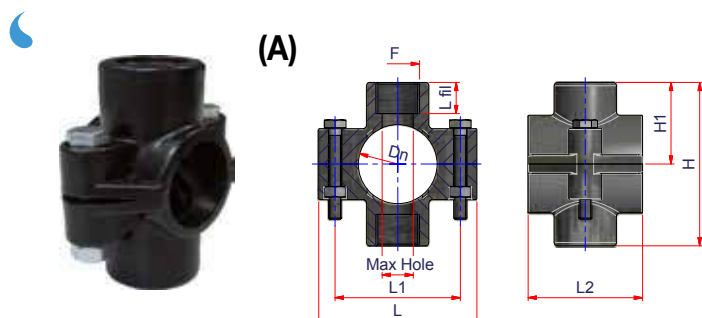
### PE100

Code	FIG.	ø	Verpakking Emball.:	Hoeveelheid/ Qté /palette	Gewicht Poids kg/p.	Volume m <sup>3</sup> /p.	PFA/PN	Dn	F	L fil/fil.	L1	L2	L	H1	H	Max Gat/Trous
10KPSX11034	(C)	110 X 3/4"	10	480	0,490	0,0017	10	110	3/4"	22	131,5	90	151,5	85	146	21,5
10KPSX1101	(C)	110 X 1"	9	432	0,500	0,0019	10	110	1"	22,5	131,5	90	151,5	84,5	146	24,5
10KPSX110114	(C)	110 X 1" 1/4	9	432	0,500	0,0019	10	110	1"1/4	21	131,5	90	151,5	82,5	146	34
10KPSX110112	(C)	110 X 1" 1/2	9	432	0,522	0,0019	10	110	1"1/2	29	131,5	90	151,5	93,5	146	48
10KPSX1102	(C)	110 X 2"	6	288	0,567	0,0028	10	110	2"	22	131,5	90	151,5	84,5	152	48
10KPSX12512	(C)	125 X 1/2"	6	288	0,693	0,0028	10	125	1/2"	22	157,4	111,5	178	91,5	159	15
10KPSX12534	(C)	125 X 3/4"	6	288	0,700	0,0028	10	125	3/4"	22	157,4	111,5	178	90	159	19,5
10KPSX1251	(C)	125 X 1"	6	288	0,692	0,0028	10	125	1"	22,5	157,4	111,5	178	91,5	159	25,5
10KPSX125114	(C)	125 X 1" 1/4	6	288	0,708	0,0028	10	125	1"1/4	24	157,4	111,5	178	91,5	159	32
10KPSX125112	(C)	125 X 1" 1/2	6	288	0,712	0,0028	10	125	1"1/2	29	157,4	111,5	178	96,5	159	39
10KPSX1252	(C)	125 X 2"	6	288	0,750	0,0028	10	125	2"	29	157,4	111,5	178	96,5	165	48
10KPSX125212	(C)	125 X 2" 1/2	4	192	0,825	0,0042	10	125	2"1/2	31,5	157,4	111,5	178	100	165	63,5
10KPSX14012	(C)	140 X 1/2"	4	192	0,850	0,0042	10	140	1/2"	22	166	127	191,5	102	178	14,5
10KPSX14034	(C)	140 X 3/4"	4	192	0,838	0,0042	10	140	3/4"	20	166	127	191,5	100	176	19,5
10KPSX1401	(C)	140 X 1"	4	192	0,850	0,0042	10	140	1"	22,5	166	127	191,5	101	176	25,5
10KPSX140114	(C)	140 X 1" 1/4	4	192	0,840	0,0042	10	140	1"1/4	24	166	127	191,5	103	179	32
10KPSX140112	(C)	140 X 1" 1/2	4	192	0,875	0,0042	10	140	1"1/2	25	166	127	191,5	103	179	39
10KPSX1402	(C)	140 X 2"	4	192	0,888	0,0042	10	140	2"	29	166	127	191,5	110	185	48
10KPSX140212	(C)	140 X 2" 1/2	4	192	0,925	0,0042	10	140	2"1/2	31,5	166	127	191,5	110	185	63,5
10KPSX1403	(C)	140 X 3"	4	192	0,975	0,0042	10	140	3"	34,5	166	127	191,5	113,5	189	70
10KPSX16012	(C)	160 X 1/2"	4	192	0,925	0,0042	10	160	1/2"	22	190	127	210,5	110	196	14,5
10KPSX16034	(C)	160 X 3/4"	4	192	0,963	0,0042	10	160	3/4"	22	190	127	210,5	110	196	19,5
10KPSX1601	(C)	160 X 1"	4	192	0,963	0,0042	10	160	1"	22,5	190	127	210,5	110	196	25,5
10KPSX160114	(C)	160 X 1" 1/4	4	192	0,940	0,0045	10	160	1"1/4	24	190	127	210,5	110	196	32
10KPSX160112	(C)	160 X 1" 1/2	4	192	0,963	0,0042	10	160	1"1/2	25	190	127	210,5	110	196	39
10KPSX1602	(C)	160 X 2"	4	192	1,000	0,0042	10	160	2"	29	190	127	210,5	115	201	48
10KPSX160212	(C)	160 X 2" 1/2	8	192	1,050	0,0053	10	160	2"1/2	31,5	190	127	210,5	119	205	63,5
10KPSX1603	(C)	160 X 3"	8	192	1,063	0,0053	10	160	3"	34,5	190	127	210,5	122	208	69

N.B. : Fittings met draad zijn versterkt met RVS-ring ø 40 x 1" 1/2 - Les raccords filetés sont munis d'un renfort métallique à partir du ø 40 x 1" 1/2

# KLEMZADELS

## PRISES A ETRIER



### DUBBEL KLEMZADEL

### PRISE A ETRIER DOUBLE

Opmerking: NR. BOUEN - N° BOULONS  
 ø25 tot ø50 = 2 (fig. A)  
 ø63 tot ø90 = 4 (fig. B)  
 ø110 tot ø160 = 6 (fig. C)

**FIG. 80**

#### PE100

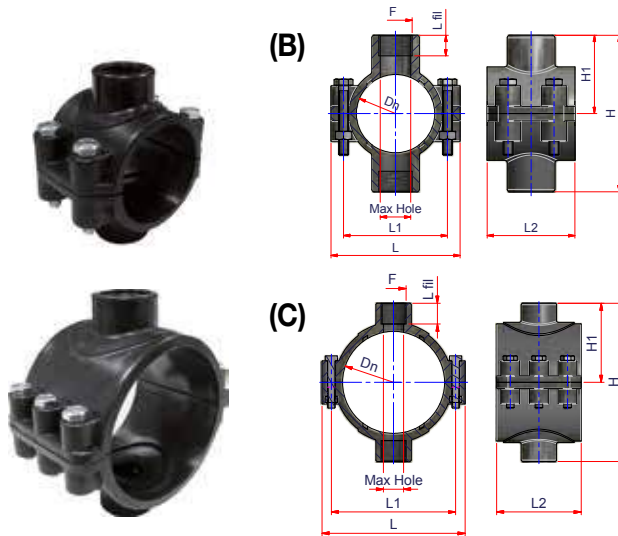
Code	FIG.	ø	Verpakking Emball.:	Hoeveelheid/ Qté /palette	Gewicht Poids kg/p.	Volume m <sup>3</sup> /p.	PFA/PN	Dn	F	L fil/fil.	L1	L2	L	H1	H	Max Gat/Trous
10KPSD2512	(A)	25 X 1/2"	50	2400	0,067	0,0003	10	25	1/2"	20	54,4	39	68	36,5	73	13,5
10KPSD2534	(A)	25 X 3/4"	50	2400	0,075	0,0003	10	25	3/4"	20	54,4	39	68	36,5	73	13,5
10KPSD3212	(A)	32 X 1/2"	50	2400	0,116	0,0003	10	32	1/2"	20	60,7	47,5	80	42	84	17,5
10KPSD3234	(A)	32 X 3/4"	25	1680	0,169	0,0005	10	32	3/4"	20	60,7	47,5	80	42	84	17,5
10KPSD321	(A)	32 X 1"	40	1920	0,138	0,0004	10	32	1"	21	60,7	47,5	80	42	84	17,5
10KPSD4012	(A)	40 X 1/2"	30	1440	0,153	0,0006	10	40	1/2"	20	66,6	60,5	87	46	92	18
10KPSD4034	(A)	40 X 3/4"	30	1440	0,157	0,0006	10	40	3/4"	20	66,6	60,5	87	46	92	21,5
10KPSD401	(A)	40 X 1"	25	1,200	0,168	0,0007	10	40	1"	21	66,6	60,5	87	46	92	25
10KPSD5012	(A)	50 X 1/2"	20	960	0,180	0,0008	10	50	1/2"	20	76	70	97,5	51	102	16
10KPSD5034	(A)	50 X 3/4"	60	720	0,191	0,0008	10	50	3/4"	20	76	70	97,5	51	102	19,5
10KPSD501	(A)	50 X 1"	20	960	0,193	0,0013	10	50	1"	21	76	70	97,5	51	102	25
10KPSD50114	(A)	50 X 1" 1/4	20	960	0,215	0,0008	6	50	1"1/4	21	76	70	97,5	51	102	25
10KPSD6312	(B)	63 X 1/2"	70	840	0,254	0,0011	10	63	1/2"	20	82,3	69	102	56	112	17,5
10KPSD6334	(B)	63 X 3/4"	45	540	0,267	0,0018	10	63	3/4"	20	82,3	69	102	56	112	23,5
10KPSD631	(B)	63 X 1"	45	540	0,273	0,0018	10	63	1"	21	82,3	69	102	56	112	29
10KPSD63114	(B)	63 X 1" 1/4	50	600	0,290	0,0016	6	63	1"1/4	21	82,3	69	102	59	118	29
10KPSD63112	(B)	63 X 1" 1/2	45	540	0,329	0,0018	6	63	1"1/2	25	82,3	69	102	63	126	33
10KPSD7512	(B)	75 X 1/2"	15	720	0,315	0,0011	10	75	1/2"	20	95,5	79,5	116	64	128	16
10KPSD7534	(B)	75 X 3/4"	45	540	0,320	0,0018	10	75	3/4"	20	95,5	79,5	116	64	128	19,5
10KPSD751	(B)	75 X 1"	45	540	0,318	0,0018	10	75	1"	21	95,5	79,5	116	64	128	25,5
10KPSD75114	(B)	75 X 1" 1/4	50	600	0,333	0,0016	6	75	1"1/4	21	95,5	79,5	116	64	128	29
10KPSD75112	(B)	75 X 1" 1/2	36	432	0,367	0,0022	6	75	1"1/2	25	95,5	79,5	116	69	138	34
10KPSD752	(B)	75 X 2"	30	360	0,385	0,0027	6	75	2"	26	95,5	79,5	116	69	138	47
10KPSD9012	(B)	90 X 1/2"	12	576	0,375	0,0014	6	90	1/2"	20	110,7	90	134	71	142	16
10KPSD9034	(B)	90 X 3/4"	36	432	0,378	0,0022	6	90	3/4"	20	110,7	90	134	71	142	19,5
10KPSD901	(B)	90 X 1"	36	432	0,379	0,0022	6	90	1"	21	110,7	90	134	71	142	25,5
10KPSD90114	(B)	90 X 1" 1/4	36	432	0,390	0,0022	6	90	1"1/4	21	110,7	90	134	71	142	29
10KPSD90112	(B)	90 X 1" 1/2	12	576	0,443	0,0014	6	90	1"1/2	25	110,7	90	134	77	154	34
10KPSD902	(B)	90 X 2"	24	288	0,438	0,0033	6	90	2"	26	110,7	90	134	77	154	47
10KPSD11012	(C)	110 X 1/2"	9	432	0,521	0,0019	6	110	1/2"	22	131,5	90	151,5	85	170	15

**Volgend / Suite**

N.B. : Fittings met draad zijn versterkt met RVS-ring ø 40 x 1" 1/2 - Les raccords filetés sont munis d'un renfort métallique à partir du ø 40 x 1" 1/2



# KLEMZADELS PRISES A ETRIER



## DUBBELE KLEMZADELS PRISE A ETRIER DOUBLE

Opmerking: NR. BOUTEN - N° BOULONS  
 $\varnothing 25$  tot  $\varnothing 50 = 2$  (fig. A)  
 $\varnothing 63$  tot  $\varnothing 90 = 4$  (fig. B)  
 $\varnothing 110$  tot  $\varnothing 160 = 6$  (fig. C)

FIG. 80

### PE100

Code	FIG.	$\varnothing$	Verpakking Emball.:	Hoeveelheid/ Qté /palette	Gewicht Poids kg/p.	Volume m <sup>3</sup> /p.	PFA/ PN	Dn	F	L fil/fil.	L1	L2	L	H1	H	Max Gat/Trous
10KPSD11034	(C)	110 X 3/4"	9	432	0,506	0,0019	6	110	3/4"	22	131,5	90	151,5	85	170	15
10KPSD1101	(C)	110 X 1"	9	432	0,506	0,0019	6	110	1"	22	131,5	90	151,5	85	170	21,5
10KPSD110114	(C)	110 X 1" 1/4	9	432	0,511	0,0019	6	110	1"1/4	22,5	131,5	90	151,5	84,5	169	24,5
10KPSD110112	(C)	110 X 1" 1/2	9	432	0,533	0,0019	6	110	1"1/2	21	131,5	90	151,5	82,5	165	34
10KPSD1102	(C)	110 X 2"	6	288	0,583	0,0028	6	110	2"	29	131,5	90	151,5	93,5	187	48
10KPSD12512	(C)	125 X 1/2"	4	192	0,718	0,0042	6	125	1/2"	22	131,5	90	151,5	84,5	169	48
10KPSD12534	(C)	125 X 3/4"	4	192	0,785	0,0042	6	125	3/4"	22	157,4	111,5	178	91,5	180	19,5
10KPSD1251	(C)	125 X 1"	4	192	1,075	0,0042	6	125	1"	22	157,4	111,5	178	90	183	25,5
10KPSD125114	(C)	125 X 1" 1/4	4	192	0,750	0,0042	6	125	1"1/4	22,5	157,4	111,5	178	91,5	183	32
10KPSD125112	(C)	125 X 1" 1/2	4	192	1,113	0,0042	6	125	1"1/2	24	157,4	111,5	178	91,5	193	39
10KPSD1252	(C)	125 X 2"	4	192	0,788	0,0042	6	125	2"	29	157,4	111,5	178	96,5	193	48
10KPSD125212	(C)	125 X 2" 1/2	4	192	0,875	0,0042	6	125	2"1/2	29	157,4	111,5	178	96,5	200	63,5
10KPSD14012	(C)	140 X 1/2"	4	192	0,875	0,0042	6	140	1/2"	31,5	157,4	111,5	178	100	204	14,5
10KPSD14034	(C)	140 X 3/4"	4	192	0,880	0,0042	6	140	3/4"	22	166	127	191,5	102	200	19,5
10KPSD1401	(C)	140 X 1"	4	192	0,878	0,0042	6	140	1"	20	166	127	191,5	100	202	25,5
10KPSD140114	(C)	140 X 1" 1/4	4	192	0,888	0,0042	6	140	1"1/4	22,5	166	127	191,5	101	206	32
10KPSD140112	(C)	140 X 1" 1/2	4	192	0,990	0,0042	6	140	1"1/2	24	166	127	191,5	103	206	39
10KPSD1402	(C)	140 X 2"	4	192	0,953	0,0042	6	140	2"	25	166	127	191,5	103	220	48
10KPSD140212	(C)	140 X 2" 1/2	4	192	1,000	0,0042	6	140	2"1/2	29	166	127	191,5	110	220	63,5
10KPSD1403	(C)	140 X 3"	4	192	1,053	0,0042	6	140	3"	31,5	166	127	191,5	110	227	70
10KPSD16012	(C)	160 X 1/2"	4	192	0,950	0,0042	6	160	1/2"	34,5	166	127	210,5	113,5	220	14,5
10KPSD16034	(C)	160 X 3/4"	3	144	0,990	0,0056	6	160	3/4"	22	190	127	210,5	110	220	19,5
10KPSD1601	(C)	160 X 1"	4	192	0,753	0,0042	6	160	1"	22	190	127	210,5	110	220	25,5
10KPSD160114	(C)	160 X 1" 1/4	4	192	0,755	0,0042	6	160	1"1/4	22,5	190	127	210,5	110	220	32
10KPSD160112	(C)	160 X 1" 1/2	4	192	0,775	0,0042	6	160	1"1/2	24	190	127	210,5	110	220	39
10KPSD1602	(C)	160 X 2"	4	192	0,778	0,0042	6	160	2"	25	190	127	210,5	115	230	48
10KPSD160212	(C)	160 X 2" 1/2	8	192	1,100	0,0053	6	160	2"1/2	29	190	127	210,5	119	238	63,5
10KPSD1603	(C)	160 X 3"	8	192	1,129	0,0053	6	160	3"	31,5	190	127	210,5	122	244	69

N.B. : Fittings met draad zijn versterkt met RVS-ring  $\varnothing 40 \times 1" 1/2$  - Les raccords filetés sont munis d'un renfort métallique à partir du  $\varnothing 40 \times 1" 1/2$

## KLEMZADELS PRISES A ETRIER

### DUBBEL KLEMZADEL MET ROESTVRIJ STALEN RING PRISE A ETRIER DOUBLE AVEC BAGUE EN ACIER INOX

Opmerking: NR. BOUTEN - N° BOULONS  
 $\varnothing 25$  tot  $\varnothing 50$  = 2 (fig. A)  
 $\varnothing 63$  tot  $\varnothing 90$  = 4 (fig. B)  
 $\varnothing 110$  tot  $\varnothing 160$  = 6 (fig. C)

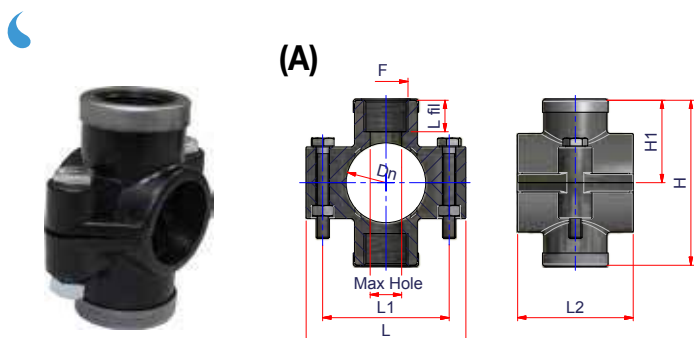


FIG. 85

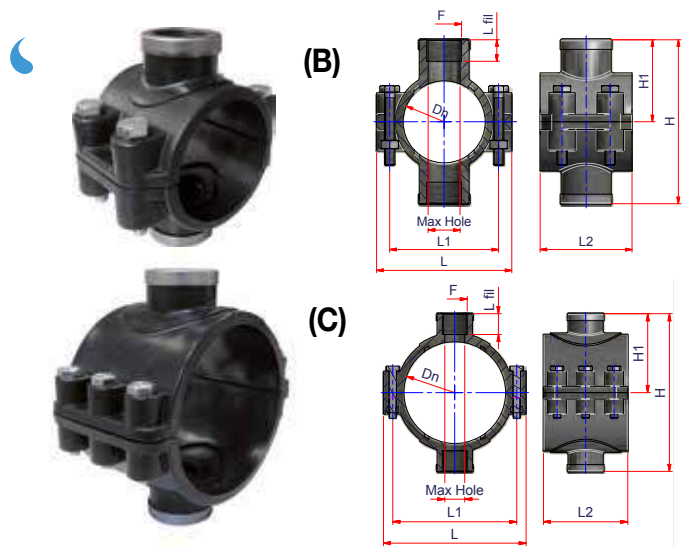
#### PE100

Code	FIG.	$\varnothing$	Verpakking Emball.:	Hoeveelheid/ Qté /palette	Gewicht Poids kg/p.	Volume m <sup>3</sup> /p.	PFA/PN	Dn	F	L fil/fil.	L1	L2	L	H1	H	Max Gat/Trous
10KPSDX2512	(A)	25 X 1/2"	50	2400	0,070	0,0003	10	25	1/2"	20	54,4	39	68	36,5	73	13,5
10KPSDX2534	(A)	25 X 3/4"	50	2400	0,072	0,0003	10	25	3/4"	20	54,4	39	68	36,5	73	13,5
10KPSDX3212	(A)	32 X 1/2"	40	1920	0,072	0,0003	10	32	1/2"	20	60,7	47,5	80	42	84	17,5
10KPSDX3234	(A)	32 X 3/4"	50	2400	0,072	0,0003	10	32	3/4"	20	60,7	47,5	80	42	84	17,5
10KPSDX321	(A)	32 X 1"	40	1920	0,072	0,0004	10	32	1"	21	60,7	47,5	80	42	84	17,5
10KPSDX4012	(A)	40 X 1/2"	30	1440	0,105	0,0006	10	40	1/2"	20	66,6	60,5	87	46	92	18
10KPSDX4034	(A)	40 X 3/4"	30	1440	0,120	0,0006	10	40	3/4"	20	66,6	60,5	87	46	92	21,5
10KPSDX401	(A)	40 X 1"	30	1440	0,180	0,0006	10	40	1"	21	66,6	60,5	87	46	92	25
10KPSDX5012	(A)	50 X 1/2"	20	960	0,200	0,0008	10	50	1/2"	20	76	70	97,5	51	102	16
10KPSDX5034	(A)	50 X 3/4"	20	960	0,208	0,0008	10	50	3/4"	20	76	70	97,5	51	102	19,5
10KPSDX501	(A)	50 X 1"	20	960	0,215	0,0008	10	50	1"	21	76	70	97,5	51	102	25
10KPSDX50114	(A)	50 X 1" 1/4	20	960	0,220	0,0008	10	50	1"1/4	21	76	70	97,5	51	102	25
10KPSDX6312	(B)	63 X 1/2"	15	720	0,270	0,0011	10	63	1/2"	20	82,3	69	102	56	112	17,5
10KPSDX6334	(B)	63 X 3/4"	20	960	0,300	0,0008	10	63	3/4"	20	82,3	69	102	56	112	23,5
10KPSDX631	(B)	63 X 1"	20	960	0,320	0,0008	10	63	1"	21	82,3	69	102	56	112	29
10KPSDX63114	(B)	63 X 1" 1/4	20	960	0,350	0,0008	10	63	1"1/4	21	82,3	69	102	59	118	29
10KPSDX63112	(B)	63 X 1" 1/2	10	480	0,355	0,0017	10	63	1"1/2	25	82,3	69	102	63	126	33
10KPSDX7512	(B)	75 X 1/2"	15	720	0,300	0,0011	10	75	1/2"	20	95,5	79,5	116	64	128	16
10KPSDX7534	(B)	75 X 3/4"	15	720	0,319	0,0011	10	75	3/4"	20	95,5	79,5	116	64	128	19,5
10KPSDX751	(B)	75 X 1"	15	720	0,343	0,0011	10	75	1"	21	95,5	79,5	116	64	128	25,5
10KPSDX75114	(B)	75 X 1" 1/4	12	576	0,354	0,0014	10	75	1"1/4	21	95,5	79,5	116	64	128	29
10KPSDX75112	(B)	75 X 1" 1/2	12	576	0,392	0,0014	10	75	1"1/2	25	95,5	79,5	116	69	138	34
10KPSDX752	(B)	75 X 2"	10	480	0,367	0,0017	10	75	2"	26	95,5	79,5	116	69	138	47
10KPSDX9012	(B)	90 X 1/2"	12	576	0,375	0,0014	10	90	1/2"	20	110,7	90	134	71	142	16
10KPSDX9034	(B)	90 X 3/4"	12	576	0,392	0,0014	10	90	3/4"	20	110,7	90	134	71	142	19,5
10KPSDX901	(B)	90 X 1"	12	576	0,375	0,0014	10	90	1"	21	110,7	90	134	71	142	25,5
10KPSDX90114	(B)	90 X 1" 1/4	12	576	0,383	0,0014	10	90	1"1/4	21	110,7	90	134	71	142	29
10KPSDX90112	(B)	90 X 1" 1/2	12	576	0,443	0,0014	10	90	1"1/2	25	110,7	90	134	77	154	34
10KPSDX902	(B)	90 X 2"	8	384	0,513	0,0021	10	90	2"	26	110,7	90	134	77	154	47
10KPSDX11012	(C)	110 X 1/2"	9	432	0,522	0,0019	10	110	1/2"	22	131,5	90	151,5	85	170	15

Volgend / Suite

N.B. : Fittings met draad zijn versterkt met RVS-ring  $\varnothing 40 \times 1" 1/2$  - Les raccords filetés sont munis d'un renfort métallique à partir du  $\varnothing 40 \times 1" 1/2$

## KLEMZADELS PRISES A ETRIER



### DUBBEL KLEMZADEL MET ROESTVRIJ STALEN RING PRISE A ETRIER DOUBLE AVEC BAGUE EN ACIER INOX

Opmerking: NR. BOUTEN - N° BOULONS  
 $\varnothing 25$  tot  $\varnothing 50 = 2$  (fig. A)  
 $\varnothing 63$  tot  $\varnothing 90 = 4$  (fig. B)  
 $\varnothing 110$  tot  $\varnothing 160 = 6$  (fig. C)

FIG. 85

### PE100

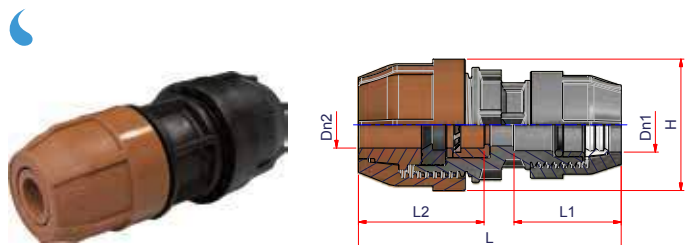
Code	FIG.	$\varnothing$	Verpakking Emball.:	Hoeveelheid/ Qté /palette	Gewicht Poids kg/p.	Volume m <sup>3</sup> /p.	PFA/PN	Dn	F	L fil/fil.	L1	L2	L	H1	H	Max Gat/Trous
10KPSDX11034	(C)	110 X 3/4"	9	432	0,533	0,0019	10	110	3/4"	22	131,5	90	151,5	85	170	21,5
10KPSDX1101	(C)	110 X 1"	6	288	0,567	0,0028	10	110	1"	22,5	131,5	90	151,5	84,5	169	24,5
10KPSDX110114	(C)	110 X 1" 1/4	9	432	0,556	0,0019	10	110	1"1/4	21	131,5	90	151,5	82,5	165	34
10KPSDX110112	(C)	110 X 1" 1/2	6	288	0,595	0,0028	10	110	1"1/2	29	131,5	90	151,5	93,5	187	48
10KPSDX1102	(C)	110 X 2"	6	288	0,667	0,0028	10	110	2"	22	131,5	90	151,5	84,5	169	48
10KPSDX12512	(C)	125 X 1/2"	4	192	0,730	0,0042	10	125	1/2"	22	157,4	111,5	178	91,5	183	15
10KPSDX12534	(C)	125 X 3/4"	4	192	0,875	0,0042	10	125	3/4"	22	157,4	111,5	178	90	180	19,5
10KPSDX1251	(C)	125 X 1"	4	192	0,775	0,0042	10	125	1"	22,5	157,4	111,5	178	91,5	183	25,5
10KPSDX125114	(C)	125 X 1" 1/4	4	192	0,788	0,0042	10	125	1"1/4	24	157,4	111,5	178	91,5	183	32
10KPSDX125112	(C)	125 X 1" 1/2	4	192	0,808	0,0042	10	125	1"1/2	29	157,4	111,5	178	96,5	193	39
10KPSDX1252	(C)	125 X 2"	4	192	0,820	0,0042	10	125	2"	29	157,4	111,5	178	96,5	193	48
10KPSDX125212	(C)	125 X 2" 1/2	4	192	0,925	0,0042	10	125	2"1/2	31,5	157,4	111,5	178	100	200	63,5
10KPSDX14012	(C)	140 X 1/2"	4	192	0,895	0,0042	10	140	1/2"	22	166	127	191,5	102	204	14,5
10KPSDX14034	(C)	140 X 3/4"	4	192	0,895	0,0042	10	140	3/4"	20	166	127	191,5	100	200	19,5
10KPSDX1401	(C)	140 X 1"	4	192	0,988	0,0044	10	140	1"	22,5	166	127	191,5	101	202	25,5
10KPSDX140114	(C)	140 X 1" 1/4	4	192	0,913	0,0042	10	140	1"1/4	24	166	127	191,5	103	206	32
10KPSDX140112	(C)	140 X 1" 1/2	4	192	1,018	0,0042	10	140	1"1/2	25	166	127	191,5	103	206	39
10KPSDX1402	(C)	140 X 2"	4	192	0,988	0,0042	10	140	2"	29	166	127	191,5	110	220	48
10KPSDX140212	(C)	140 X 2" 1/2	4	192	1,080	0,0042	10	140	2"1/2	31,5	166	127	191,5	110	220	63,5
10KPSDX1403	(C)	140 X 3"	4	192	1,138	0,0042	10	140	3"	34,5	166	127	191,5	113,5	227	70
10KPSDX16012	(C)	160 X 1/2"	4	192	0,950	0,0042	10	160	1/2"	22	190	127	210,5	110	220	14,5
10KPSDX16034	(C)	160 X 3/4"	3	144	1,007	0,0056	10	160	3/4"	22	190	127	210,5	110	220	19,5
10KPSDX1601	(C)	160 X 1"	3	144	1,033	0,0056	10	160	1"	22,5	190	127	210,5	110	220	25,5
10KPSDX160114	(C)	160 X 1" 1/4	3	144	1,033	0,0056	10	160	1"1/4	24	190	127	210,5	110	220	32
10KPSDX160112	(C)	160 X 1" 1/2	3	144	1,057	0,0056	10	160	1"1/2	25	190	127	210,5	110	220	39
10KPSDX1602	(C)	160 X 2"	3	144	1,100	0,0056	10	160	2"	29	190	127	210,5	115	230	48
10KPSDX160212	(C)	160 X 2" 1/2	8	192	1,176	0,0053	10	160	2"1/2	31,5	190	127	210,5	119	238	63,5
10KPSDX1603	(C)	160 X 3"	8	192	1,213	0,0053	10	160	3"	34,5	190	127	210,5	122	244	69

N.B. : Fittings met draad zijn versterkt met RVS-ring  $\varnothing 40 \times 1" 1/2$  - Les raccords filetés sont munis d'un renfort métallique à partir du  $\varnothing 40 \times 1" 1/2$



## OVERGANGSSYSTEMEN SYSTEMES DE TRANSITION

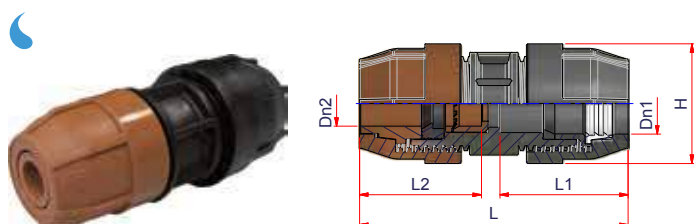
### PE-KOPER / PE-CUIVRE



**OVERGANGSKOPPELING  
MANCHON DE TRANSITION**

**FIG. 111**

Code	ø (PE x Koper) ø (PE x cuivre)	Verpakking Emball.:	Hoeveelheid/ Qté /palette	Gewicht Poids kg/p.	Volume m <sup>3</sup> /p.	Dn1	Dn2	L1	L2	L	H
10KRAMAN2522	25 x 22 mm	12	1,056	0,204	0,0007	25	22	54	63	131	65
10KRAMAN3228	32 x 28 mm	-	-	0,244	0,0008	32	28	62	67	140	65



**OVERGANGSKOPPELING  
MANCHON DE TRANSITION**

**FIG. 110**

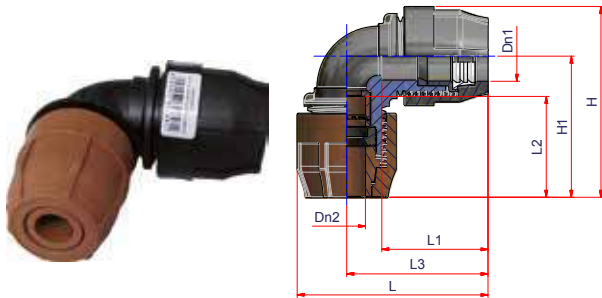
Code	ø (PE x Koper) ø (PE x cuivre)	Verpakking Emball.:	Hoeveelheid/ Qté /palette	Gewicht Poids kg/p.	Volume m <sup>3</sup> /p.	Dn1	Dn2	L1	L2	L	H
10KARAMAN1612	16 x 1/2"	100	2400	0,099	0,0004	16	1/2"	48	52	108,7	45,5
10KARAMAN2012	20 x 1/2"	100	2400	0,110	0,0004	20	1/2"	55	52	115,7	45,5
10KARAMAN2034	20 x 3/4"	80	1920	0,130	0,0005	20	3/4"	55	54	118	53
10KARAMAN2512	25 x 1/2"	80	1920	0,129	0,0005	25	1/2"	57	52	118	53
10KARAMAN2534	25 x 3/4"	75	1800	0,143	0,0006	25	3/4"	57	54	119	53
10KARAMAN3234	32 x 3/4"	55	1,320	0,188	0,0008	32	3/4"	65,5	54	134	65





# OVERGANGSSYSTEMEN SYSTEMES DE TRANSITION

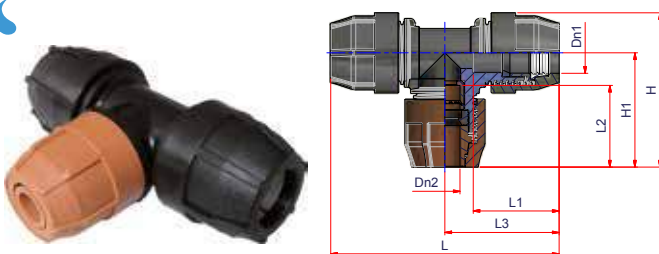
## PE-KOPER / PE-CUIVRE



**OVERGANGSBOCHT  
COUDE DE TRANSITION**

**FIG. 120**

Code	ø (PE x Koper) ø (PE x cuivre)	Verpakking Emball.:	Hoeveelheid/ Qté /palette	Gewicht Poids kg/p.	Volume m <sup>3</sup> /p.	Dn1	Dn2	L1	L2	L3	L	H1	H
10KARAG2012	20 x 1/2"	90	2160	0,113	0,0005	20	1/2"	55	52	71,5	94,5	71,5	94
10KARAG2512	25 x 1/2"	75	1800	0,137	0,0006	25	1/2"	57	52	75,5	98	74	101
10KARAG2534	25 x 3/4"	75	1800	0,152	0,0006	25	3/4"	57	54	75,5	102	75,5	102



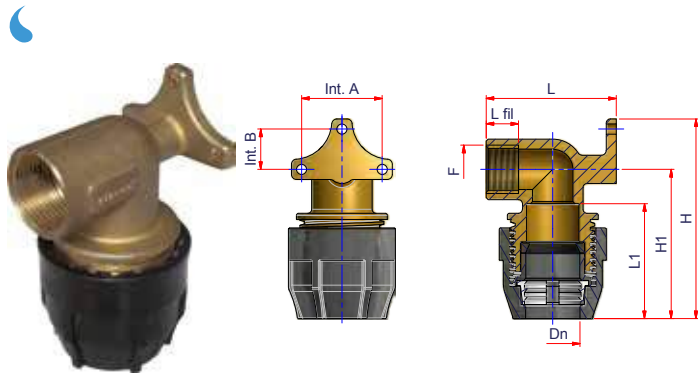
**OVERGANGS T-STUK  
PIECE EN T DE TRANSITION**

**FIG. 115**

Code	ø (PE x Koper) ø (PE x cuivre)	Verpakking Emball.:	Hoeveelheid/ Qté /palette	Gewicht Poids kg/p.	Volume m <sup>3</sup> /p.	Dn1	Dn2	L1	L2	L3	L	H1	H
10KARAT2012	20 x 1/2"	60	1440	0,158	0,0007	20	1/2"	55	52	72	143,5	71,5	94
10KARAT2512	25 x 1/2"	50	1,200	0,207	0,0008	25	1/2"	57	52	75,5	151	74	101
10KARAT2534	25 x 3/4"	40	960	0,213	0,0011	25	3/4"	57	54	75,5	151	75,5	102

## OVERGANGSSYSTEMEN SYSTEMES DE TRANSITION

### PE-KOPER / PE-CUIVRE



**KOPEREN OVERGANGSBOCHT MET  
DRAAD F EN PE KNELVERBINDING**

**COUDE DE TRANSITION FILETE FEMELLE  
EN LAITON, BRIDE, ATTACHE PE A  
COMPRESSION**

**FIG. 105**

Code	ø (PE x Koper) ø (PE x cuivre)	Verpakking Emball.:	Hoeveelheid/ Qté /palette	Gewicht Poids kg/p.	Volume m <sup>3</sup> /p.	Dn	F	L Fil	L1	L	H1	H	Int. A	Int. B
10KAWP2534	25x3/4"	15	1,320	0,393	0,0006	25	3/4"	16	57	64,5	74	100	40	20



**OVERGANGSKIT PE NAAR KOPER  
KIT DE TRANSITION DU PE AU  
CUIVRE**

**FIG. 125**

Code	ø (PE x Koper) ø (PE x cuivre)	Verpakking Emball.:	Hoeveelheid/ Qté /palette	Gewicht Poids kg/p.	Volume m <sup>3</sup> /p.
10KARAKIT12	20 x 1/2"	50	2400	0,044	0,0003
10KARAKIT34	25 x 3/4"	40	1920	0,060	0,0004
10KARAKIT1	32 x 1"	30	1,200	0,100	0,0006



## OVERGANGSSYSTEMEN SYSTEMES DE TRANSITION



### KIT VITON PVC JEU DE JOINTS VITON PVC

FIG. 130

Code	ø (mm)	Verpakking Emball.:	Hoeveelheid/ Qté /palette	Gewicht Poids kg/p.	Volume m <sup>3</sup> /p.
10KAPVCKIT16	16	-	-	-	-
10KAPVCKIT20	20	50	4800	0,010	0,0002
10KAPVCKIT25	25	50	4800	0,020	0,0002
10KAPVCKIT32	32	50	4800	0,030	0,0002
10KAPVCKIT40	40	80	3840	0,033	0,0002
10KAPVCKIT50	50	40	1920	0,058	0,0004
10KAPVCKIT63	63	30	1440	0,102	0,0006
10KAPVCKIT75	75	25	1,200	0,118	0,0007
10KAPVCKIT90	90	15	720	0,173	0,0011
10KAPVCKIT110	110	10	480	0,023	0,0017

## RESERVE ONDERDELEN PIECES DE RECHANGE



(1)



(2)

**KNELRING  
ECROU**

**FIG. 90**

Code	∅	Verpakking Emball.:	Hoeveelheid/ Qté /palette	Gewicht Poids kg/p.	Volume m <sup>3</sup> /p.
20KGH016 (1)	16	1	-	-	-
20KGH020 (1)	20	1	-	-	-
20KGH025 (1)	25	1	-	-	-
20KGH032 (1)	32	1	-	-	-
20KGH040 (2)	40	1	-	-	-
20KGH050 (2)	50	1	-	-	-
20KGH063 (2)	63	1	-	-	-
20KGH075 (2)	75	1	-	-	-
20KGH090 (2)	90	1	-	-	-
20KGH110 (2)	110	1	-	-	-



**DICHTINGSRING VOOR FITTINGS  
JOINT TORIQUE POUR RACCORDS**

**FIG. 92**

Code	∅	Verpakking Emball.:	Hoeveelheid/ Qté /palette	Gewicht Poids kg/p.	Volume m <sup>3</sup> /p.
20KORR016	16	1	-	-	-
20KORR020	20	1	-	-	-
20KORR025	25	1	-	-	-
20KORR032	32	1	-	-	-
20KORR040	40	1	-	-	-
20KORR050	50	1	-	-	-
20KORR063	63	1	-	-	-
20KORR075	75	1	-	-	-
20KORR090	90	1	-	-	-
20KORR110	110	1	-	-	-



## RESERVE ONDERDELEN PIECES DE RECHANGE



(1)



(2)

### TUSSENRING ANNEAU D'AGRAFAGE

FIG. 91

Code	Ø	Verpakking Emball.:	Hoeveelheid/ Qté /palette	Gewicht Poids kg/p.	Volume m <sup>3</sup> /p.
20KPINZA016 (2)	16	1	-	-	-
20KPINZA020 (2)	20	1	-	-	-
20KPINZA025 (2)	25	1	-	-	-
20KPINZA032 (2)	32	1	-	-	-
20KPINZA040 (1)	40	1	-	-	-
20KPINZA050 (2)	50	1	-	-	-
20KPINZA063 (1)	63	1	-	-	-
20KPINZA075 (1)	75	1	-	-	-
20KPINZA090 (1)	90	1	-	-	-
20KPINZA110 (1)	110	1	-	-	-



### STUWRING BAGUE DE FRICTION

FIG. 93

Code	Ø	Verpakking Emball.:	Hoeveelheid/ Qté /palette	Gewicht Poids kg/p.	Volume m <sup>3</sup> /p.
20KANELLO063	63	1	-	-	-
20KANELLO075	75	1	-	-	-
20KANELLO090	90	1	-	-	-
20KANELLO110	110	1	-	-	-

## RESERVE ONDERDELEN PIECES DE RECHANGE



**DICHTINGSRING VOOR KLEMZADELS  
JOINT TORIQUE POUR PRISES A ETRIER**

**FIG. 94**

Code	∅	Verpakking Emball.:	Hoeveelheid/ Qté /palette	Gewicht Poids kg/p.	Volume m <sup>3</sup> /p.
20KORS025	25	1	-	-	-
20KORS04050	40/50	1	-	-	-
20KORS063	63	1	-	-	-
20KORS075160	75/160	1	-	-	-
20KORS125160	125/160	1	-	-	-





## SPECIALE FITTINGS OP AANVRAAG RACCORDS SPECIAUX SUR DEMANDE

Dankzij zijn groot gamma biedt Nupigeco verschillende mogelijkheden voor specifieke installaties.

**Nupigeco S.p.A.** kan op aanvraag speciale op maat gemaakte onderdelen leveren, alsook op voorhand samengestelde onderdelen.

Klanten kunnen het aanvraagformulier op de volgende pagina invullen (het formulier kan ook gedownload worden van [www.nupigeco.com](http://www.nupigeco.com)) en via fax verzonden worden naar ons kantoor (*nr. fax 0331/344211 of email naar [info@nupigeco.com](mailto:info@nupigeco.com)*).

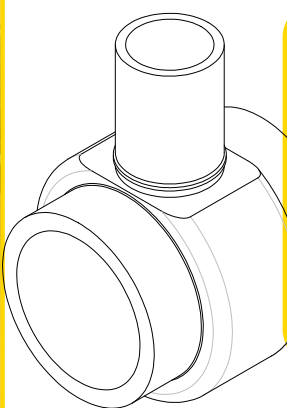
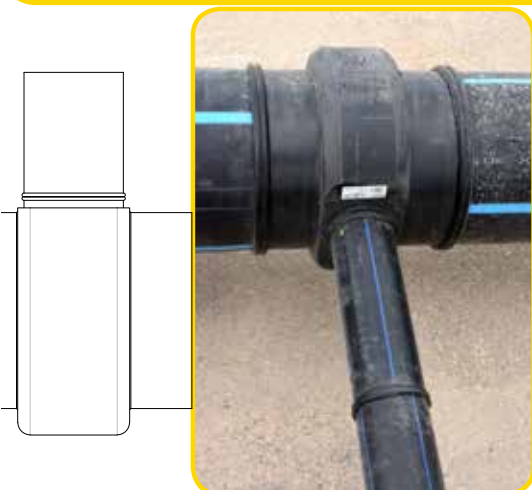
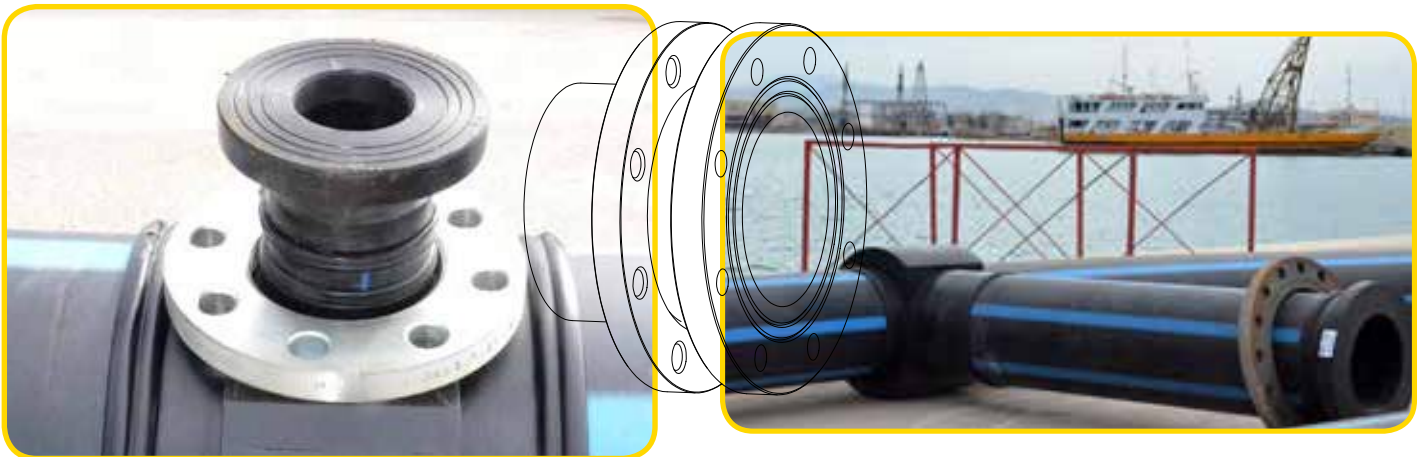
Dit zijn enkele mogelijke combinaties.

*Grâce à sa vaste gamme de raccords, Nupigeco offre différentes combinaisons pour des installations exigeant des pièces spéciales.*

**Nupigeco S.p.A.** est en mesure de fournir des projets personnalisés sur demande et de produire des pièces pré-assemblées avec l'approbation du client.

*les clients peuvent demander une offre en complétant le formulaire à la page suivante (celui-ci peut également être téléchargé à partir du site Web de la société [www.nupigeco.com](http://www.nupigeco.com)) et en l'envoyant à notre bureau par fax au +039 0331 344211 ou par e-mail à l'adresse [info@nupigeco.com](mailto:info@nupigeco.com).*

*Voici quelques-unes des combinaisons possibles.*





# AANVRAAGFORMULIER VOOR SPECIALE FITTINGS

## FORMULAIRE DE DEMANDE POUR LES RACCORDS SPECIAUX

Stuur het volledig ingevulde formulier per fax naar **nr. 0331/344211** of per email naar **info@nupigeco.com** met alle relevante referenties bijgevoegd.  
 Veuillez envoyer le formulaire dûment rempli à Nupigeco par fax au +39 0331 344211 ou par e-mail à l'attention du bureau commercial à l'adresse **info@nupigeco.com** en indiquant les références du demandeur.

KORTE BESCHRIJVING VAN HET TE LEVEREN ONDERDEEL:

*Courte description de la pièce à fournir :*

Type van het gebruikte materiaal voor de hoofdleiding (Polyethyleen PE100 of PE80, Polypropyleen, etc.):

*Type de matériaux utilisés pour la canalisation principale (PE80 ou PE100 Polyéthylène, Polypropylène, etc.) :*

Type materiaal voor de uitgang:

*Type de matériaux utilisés pour la sortie, sur demande :*

Diameter van de hoofdleiding:

*Diamètre de la canalisation principale :*

Diameter van de hoofdleiding:

*Diamètre de la sortie de la canalisation :*

Toepassing:  Drinkwater  Gas  Irrigatie  Niet drinkbaar water  Afvalwater  
*Applications : Eau Potable Gaz Irrigation Eau non potable Eaux usées*

Andere  
*Autres*

Maximale werkdruk (MOP):

*Pression maximale de fonctionnement (MOP) :*

Type fusie:

*Type de fusion :*

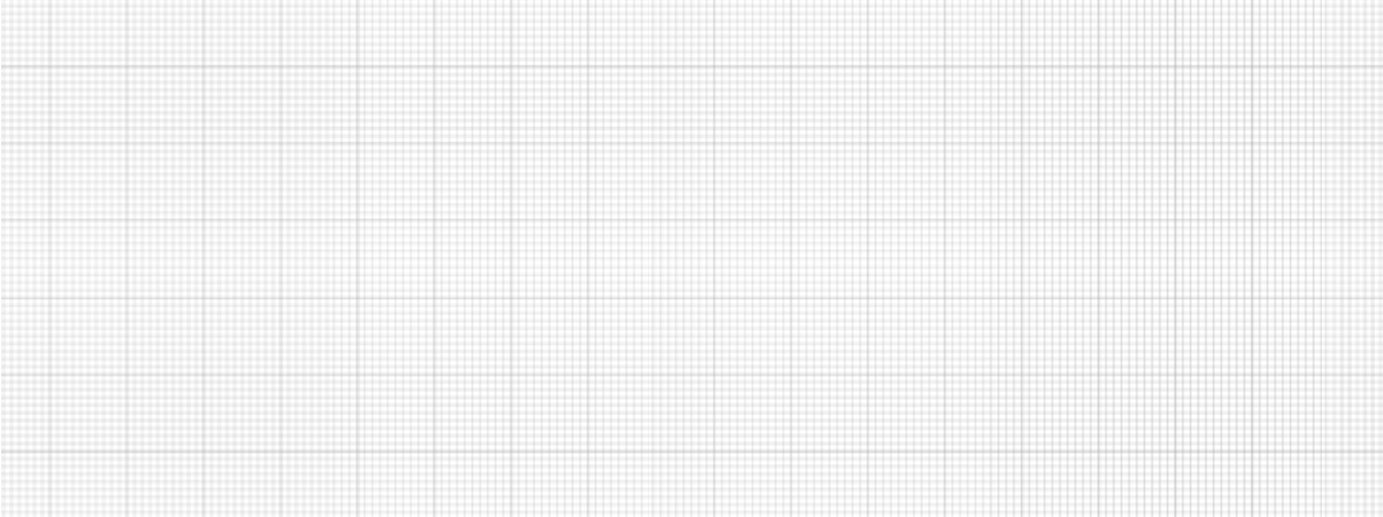
Stomp las  Elektrofusie  Polyfusie  Mechanische verbinding  Andere   
*Fusion bout-à-bout Électrofusion Fusion Assemblages mécaniques Autres*

Bruikbare plaats (geïndiceerde afmetingen):

*Espace disponible (indiquer les dimensions) :*

Gebruik de onderstaande plaats voor een simpele tekening van het te produceren deel met alle relevante afmetingen.

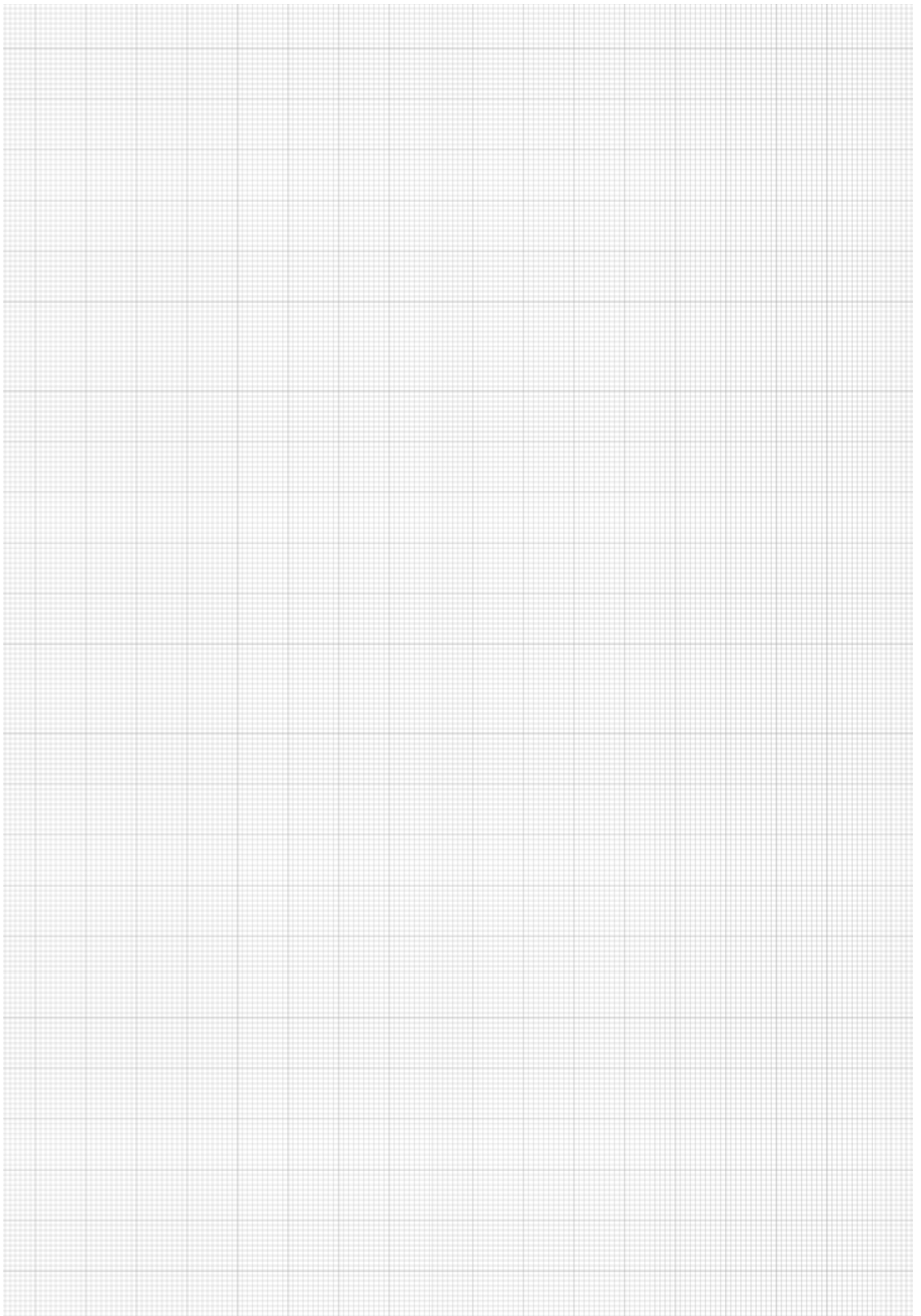
*Utiliser l'espace ci-après pour réaliser un dessin simple de la pièce à produire avec toutes les dimensions correspondantes :*















**nupigeco** 

**NUPIGECO BENELUX P/A BSC nv/sa**  
Kommenstraat /Rue des Bassins 20  
1070 Brussel /Bruxelles  
Tel: +32 2 520 16 76  
Fax: +32 2 520 19 78  
Mobiel: +32 475 41 54 65